

SOPRO
POWERED BY ORVIBO

刀锋超薄磁吸轨道电源 S20

使用说明书

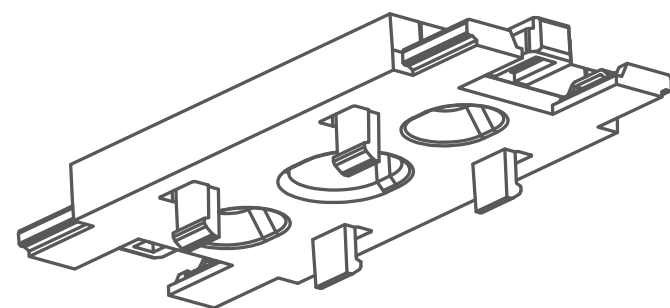
产品概述

刀锋超薄磁吸电源 S20是适用于刀锋超薄磁吸系列的专用电源，具有体积小、输出稳定、安装便捷等优点。

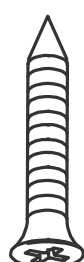
包装清单



刀锋超薄磁吸
轨道电源 S20 x1



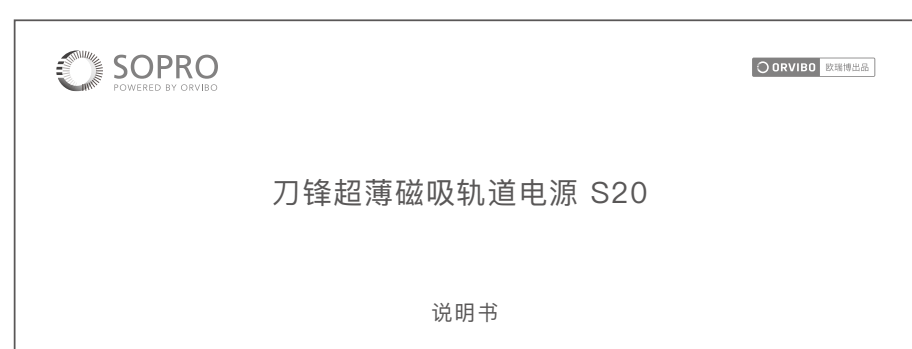
电源连接器 x1



螺丝 x3



胶塞 x3



说明书 x1

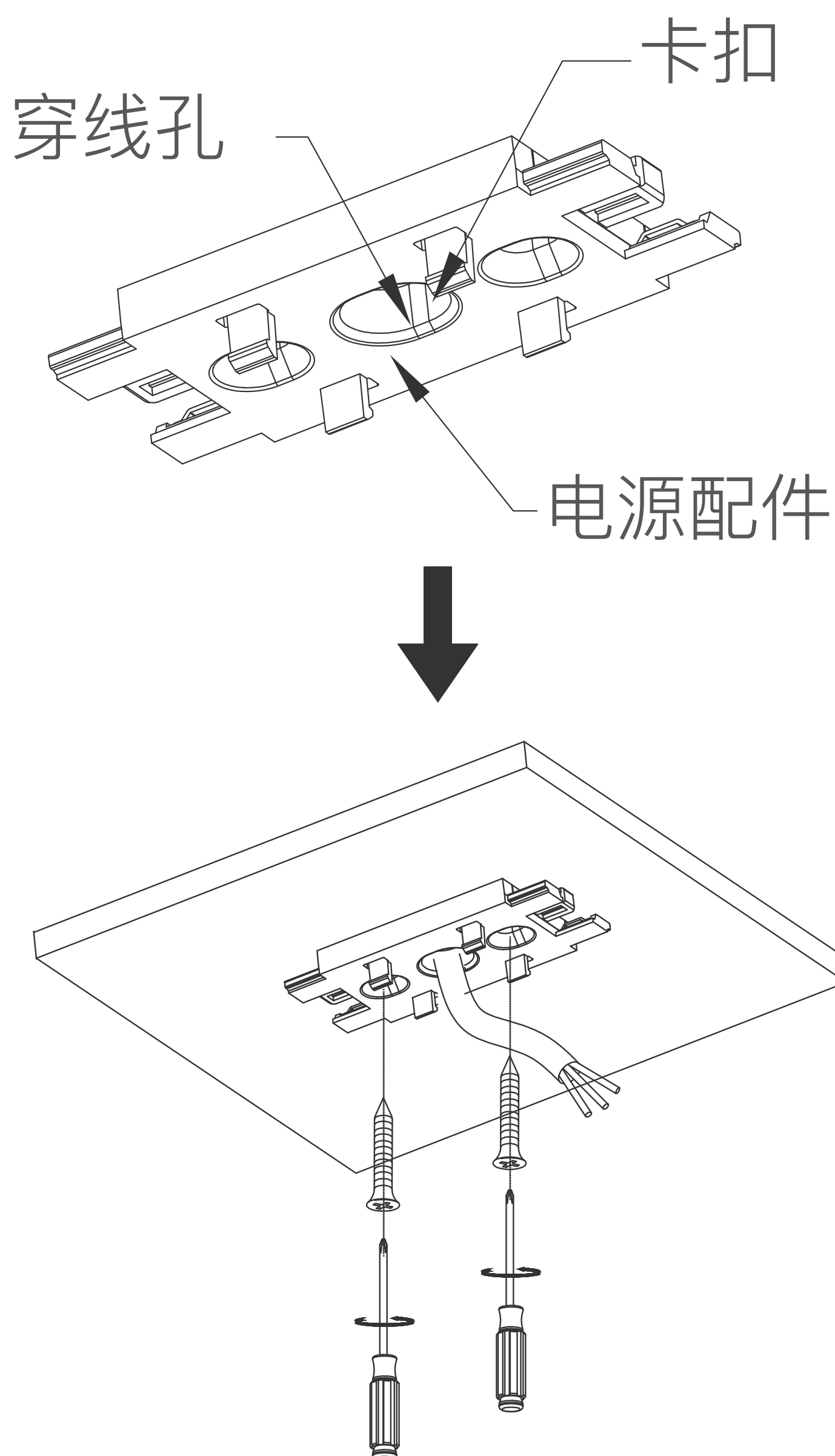
安装须知

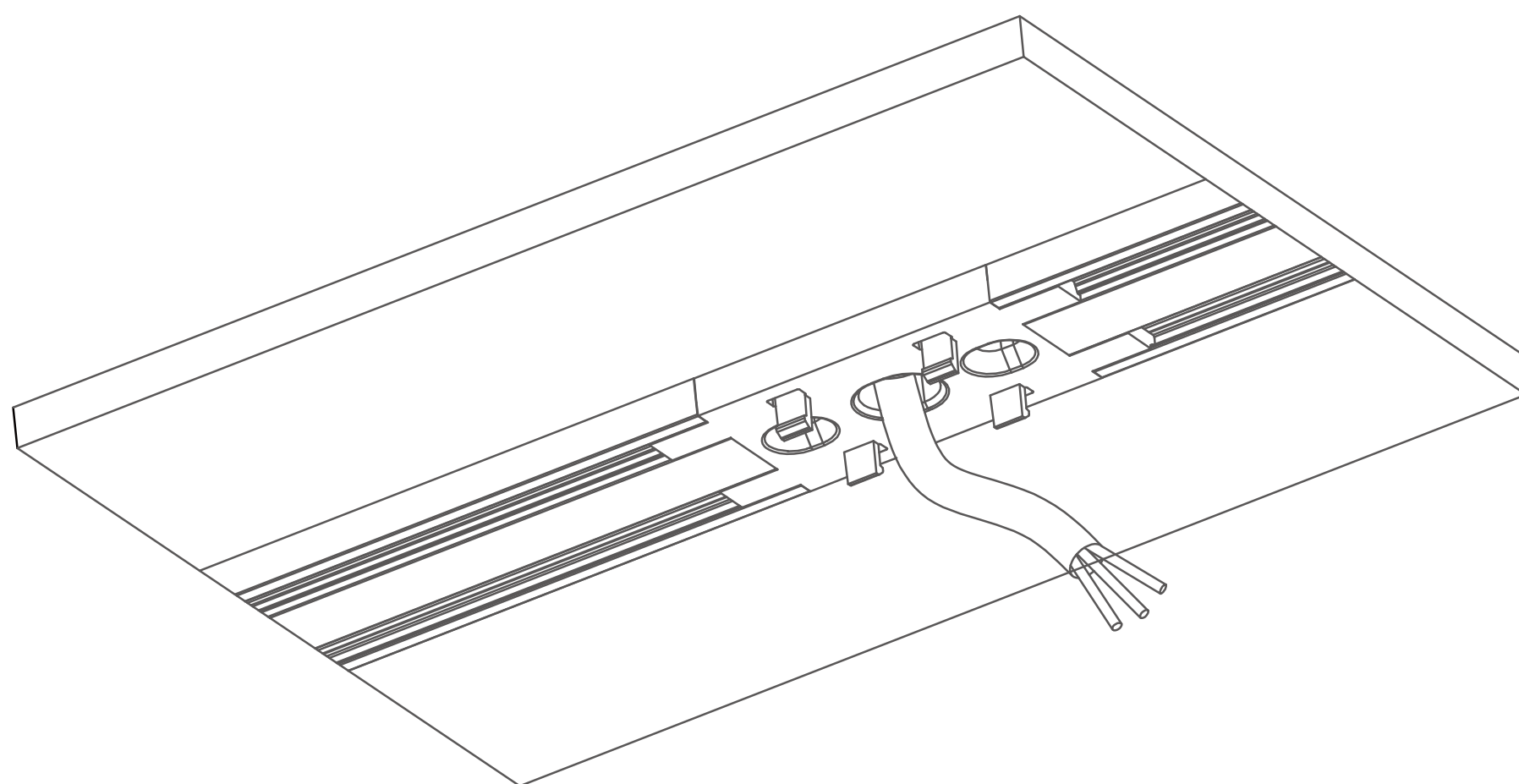
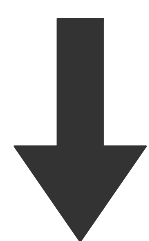
- ① 安装前请务必切断电源，并严格按照说明书操作。
- ② 建议由专业电工安装，不可带电操作。
- ③ 不能在室外或者浴室等潮湿环境使用。
- ④ 灯具通电前，请确保轨道系统已连接好匹配电源。

安装指南

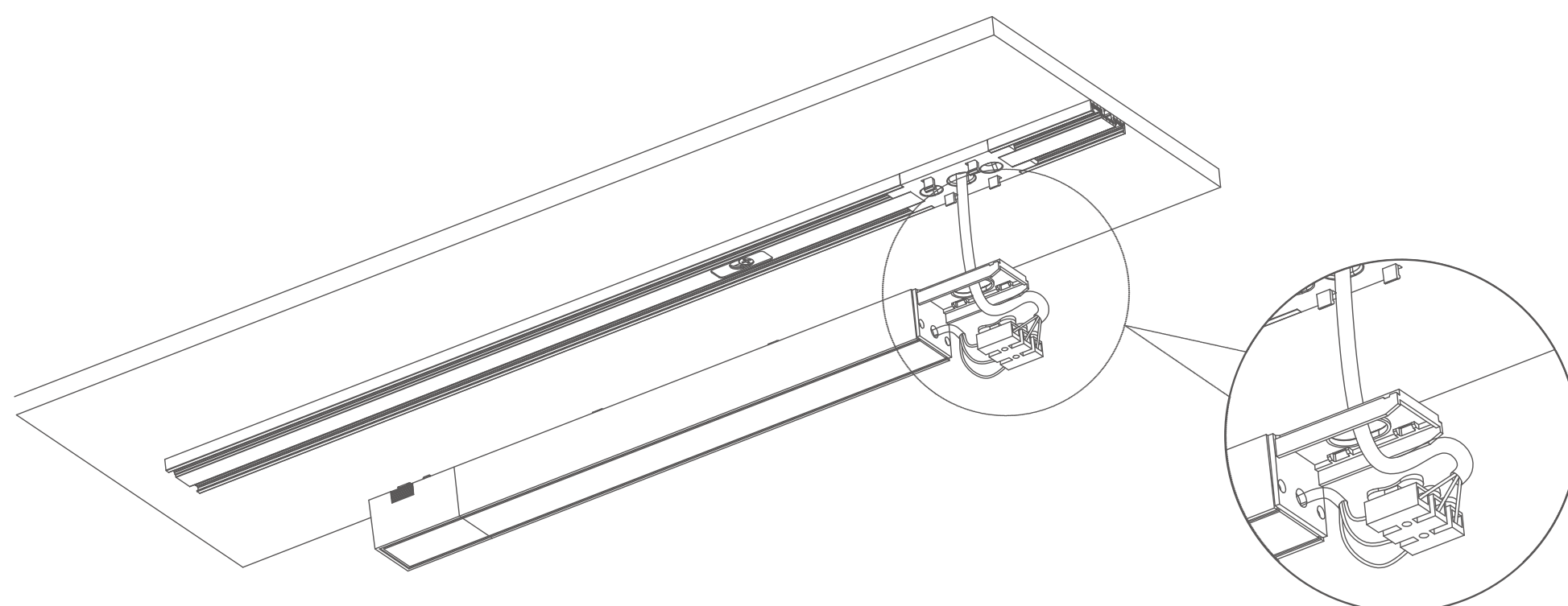
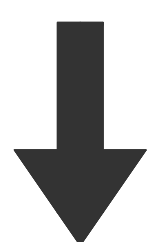
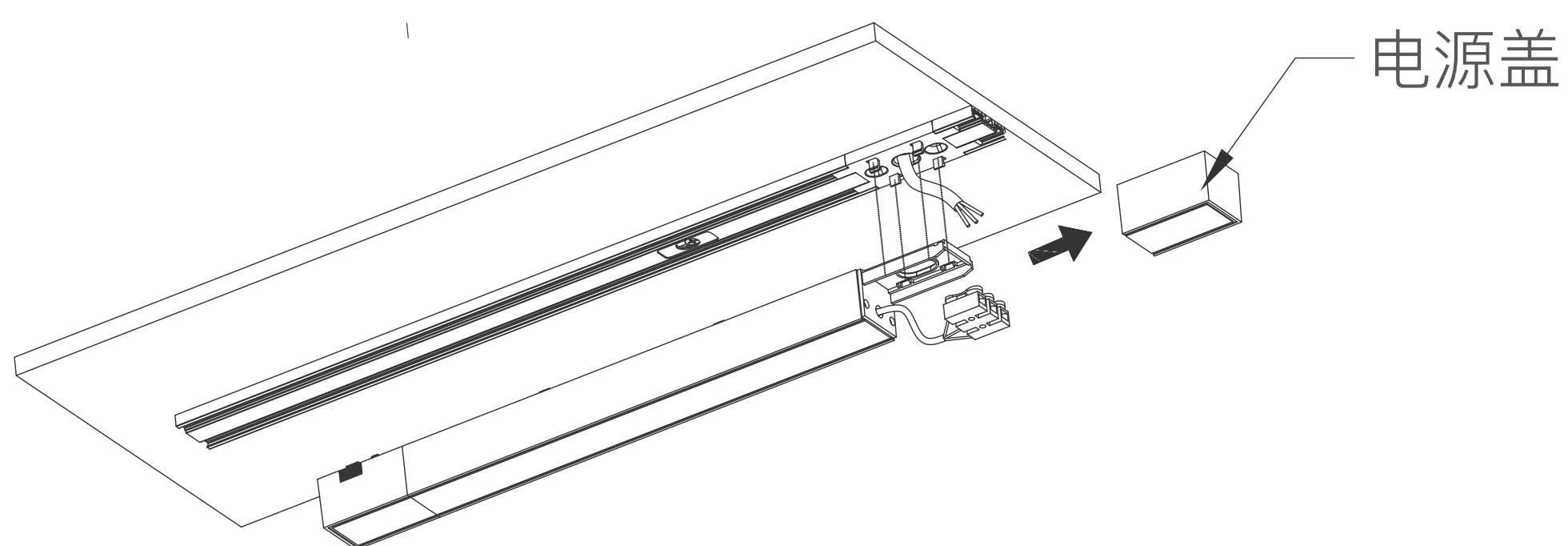
安装前请切断电源!

①

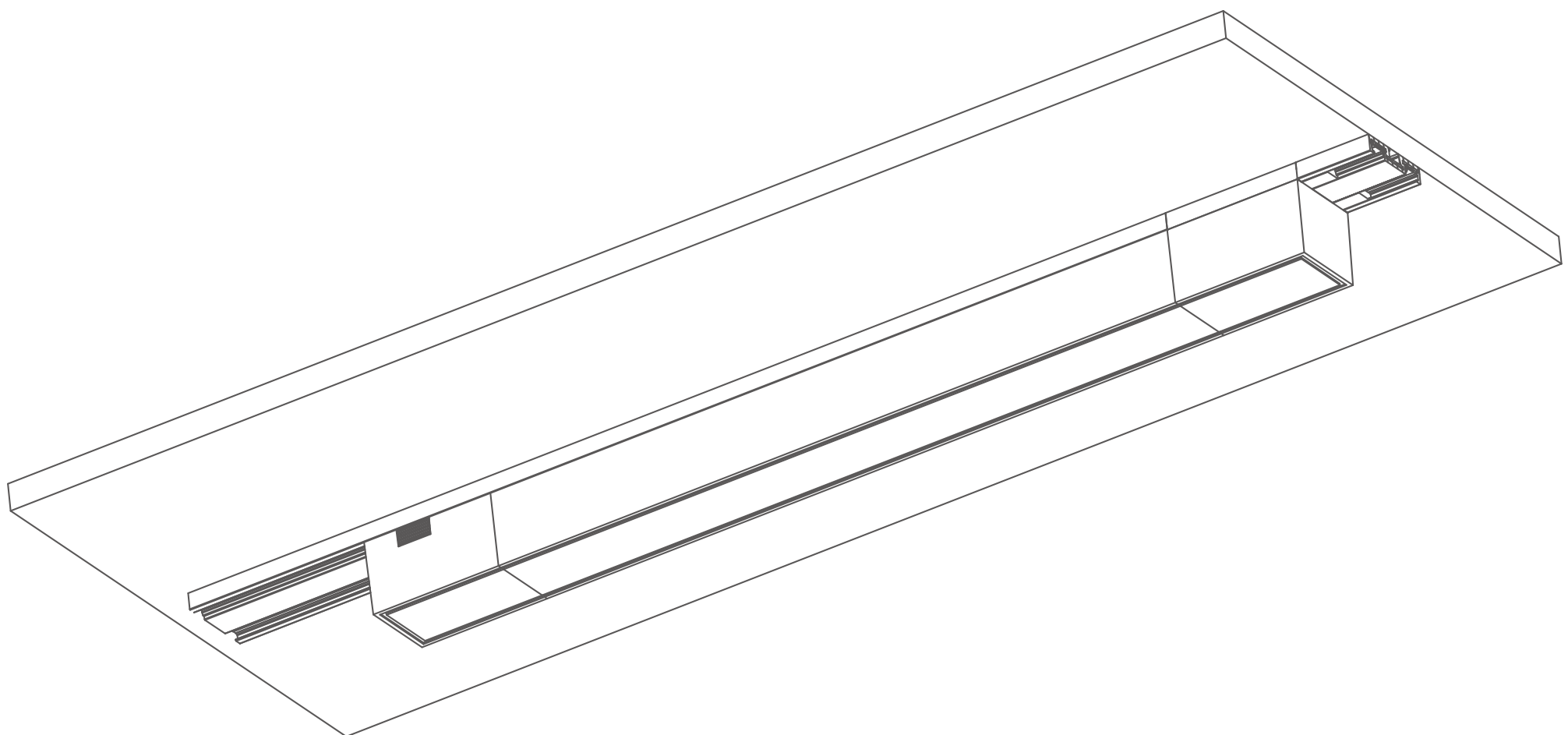
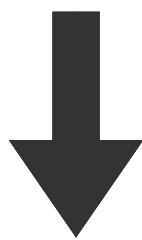
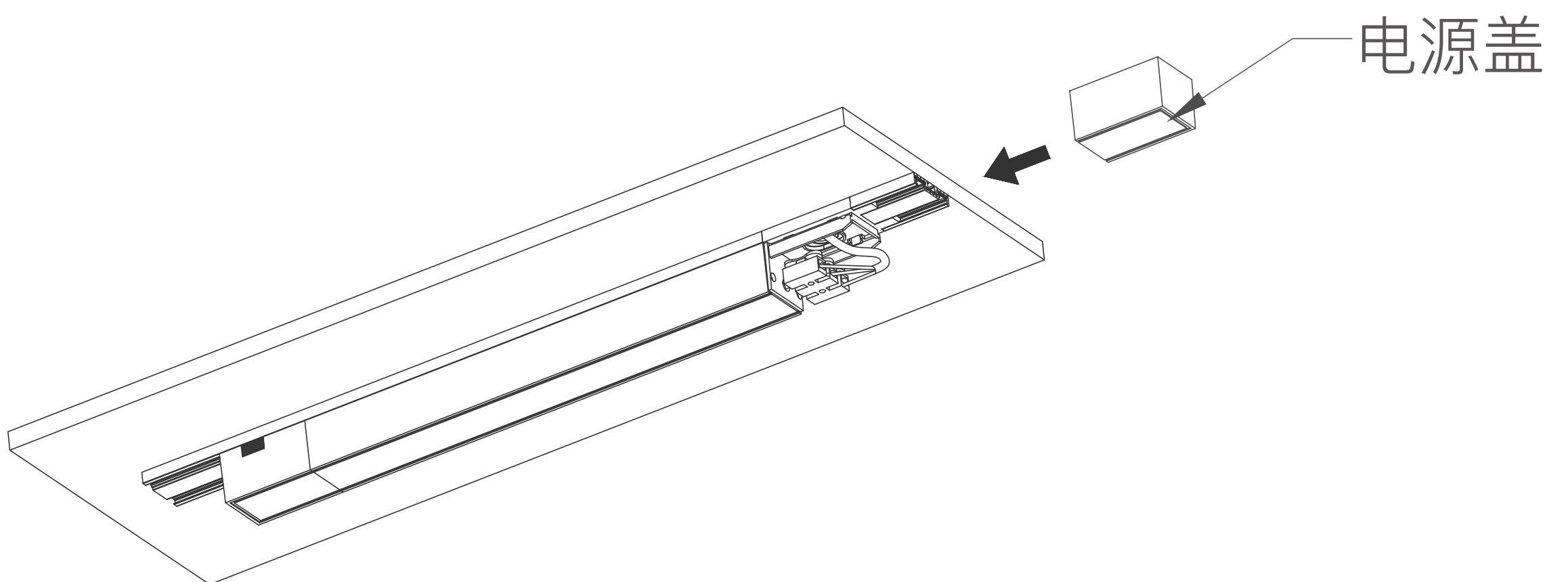
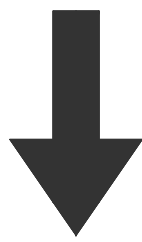
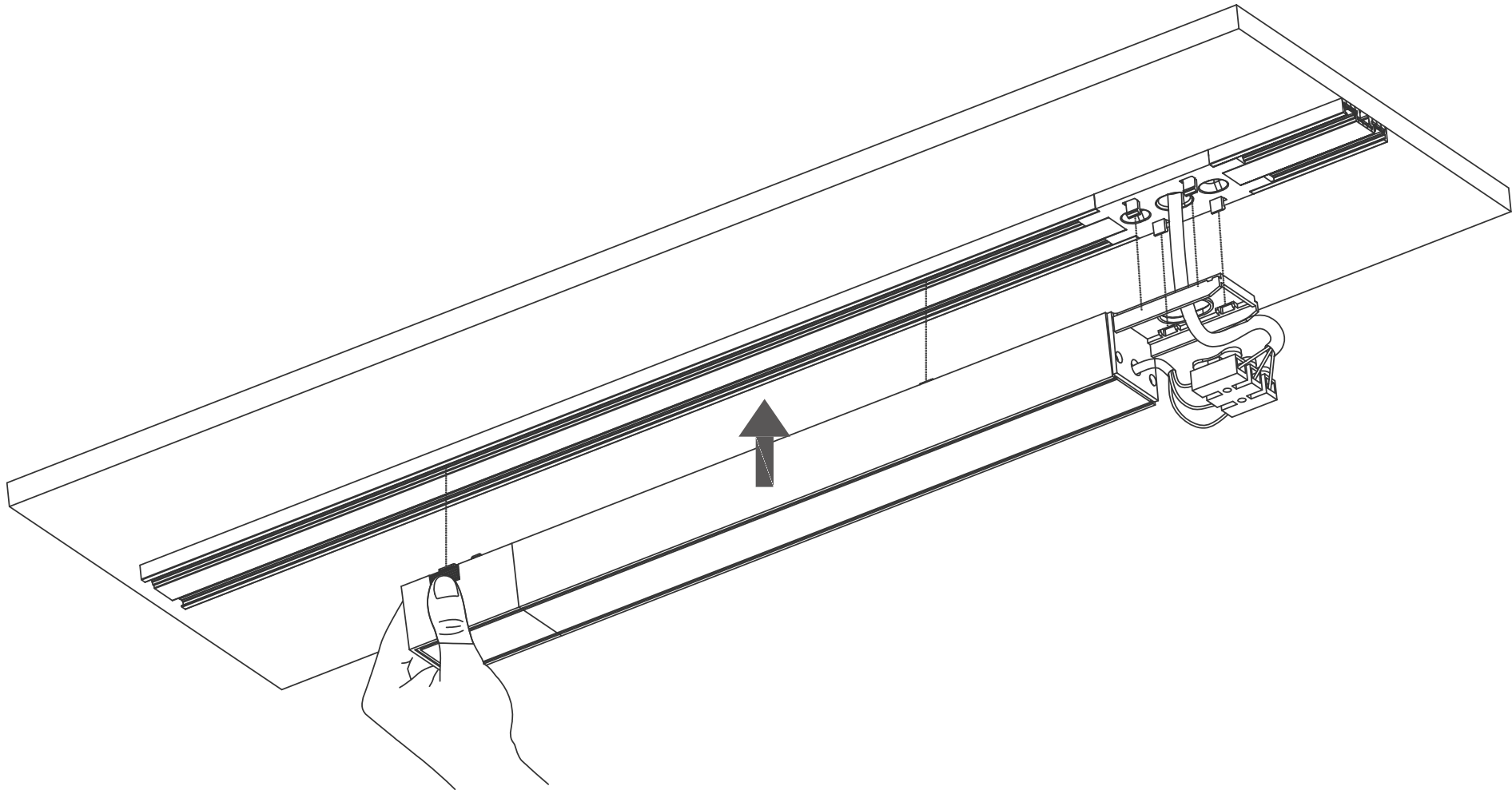




2



3



安装前请切断电源!

- ① 将预留电线穿过电源配件穿线孔后，用螺丝固定电源配件（注意出线位置需提前设计预留位置），安装配件后两端安装轨道。
- ② 将电源一侧电源盖滑出，露出接线端子，将预留电线接入接线端子。
- ③ 完成接线，将电源一侧安装卡扣按住，将电源垂直装入轨道。（注意电源上与电源配件的卡扣位置）
- ④ 将电源盖推入电源接线卡口位置，完成安装。
- ⑤ 接通电源即可使用。

规格参数

产品型号	DMN15120(白色)/DMN15081(黑色)
产品尺寸	370*30*32.8mm
额定功率	150W
工作温度	-20 °C--+50°C
相对湿度	20-90% RH
额定输入	AC220-240V
功率因数	0.9
强制认证	CCC
执行标准	GB/T17743 GB7000.1 GB7000.202

电器电子产品有害物质申明

部件名称	有毒有害物质或元素					
	铅 (Pb)	汞 (Hg)	镉 (Cd)	六价铬 (Cr(VI))	多溴联苯 (PBB)	多溴二苯醚 (PBDE)
塑料件	○	○	○	○	○	○
金属	○	○	○	○	○	○
电路板	×	○	○	○	○	○
附件	○	○	○	○	○	○

本表格依据SJ/T 11364的规定编制。

- 表示该有害物质在该部件所有均质材料中的含量均在GB/T 26572-2011规定的限量要求以下。
- × 表示该有害物质至少在该部件的某一均质材料中的含量超出GB/T 26572-2011规定的限量要求。



根据SJ/T 11364标准, 本产品及其某些内部部件或外部组件上可能带有环保使用期限标识, 取决于组件和组件制造商, 产品及其组件上的使用期限标识可能不同, 组件的环保使用期限以其环保使用期限标识为准。

售后保障

根据《中华人民共和国消费者权益保护法》和《中华人民共和国产品质量法》，我们向您承诺：

- ① 凭此保修条例和相关销售发票可获得本公司免费保修服务，如不能出示销售证明，该产品的免费保修期将自其生产日期算起；
- ② 发生性能故障（人为因素除外），但产品零部件完整、外观无损，可享受自售出之日起，7日内退货或换货服务，15日内换货或免费保修服务；
- ③ 发生性能故障（人为因素除外），可享受自售出之日起，1年内免费保修服务；
- ④ 返修产品若需要邮寄，邮寄费用需参考本公司售后维护费用标准；
- ⑤ 经销商向您作出本公司保证以外的其他承诺，本公司不承担任何责任。

非保修条例

- ① 已超出保修期限或无法提供相关购买凭据（发票、销售单据等）；
- ② 人为因素导致的产品故障、零部件不完整或外观损坏；
- ③ 产品正常损耗（如外壳、接插部件的自然损耗，元器件的自然老化等）；
- ④ 未按照使用说明书要求安装、使用、维护、保管等导致的产品故障或损坏；
- ⑤ 客户返修途中由于运输、装卸、搬运所导致的产品故障或损坏；
- ⑥ 因不可抗力因素如地震、火灾、水灾、雷击等导致的产品故障或损坏；
- ⑦ 其他非产品本身设计、技术、制造、质量等问题而导致的产品故障或损坏。

请保留产品包装，以备保修使用。

深圳市欧瑞博科技股份有限公司

深圳市南山区学苑大道1001号
南山智园A7栋7层

www.orvibo.com

service@orvibo.com

安装与服务电话：400-060-6050