



ORVIBO

智能扫拖机器人R1

(使用说明书)

欢迎使用

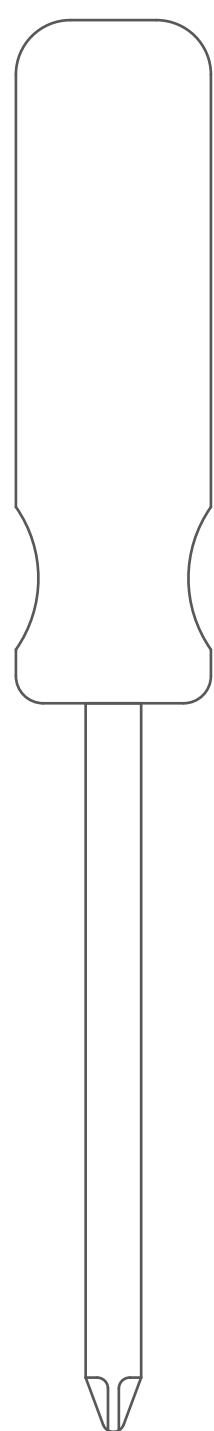
感谢选择欧瑞博智能扫拖机器人！

它是一台基于高精度雷达与多种传感器结合，通过导航算法共同协作，能够实时构建房间地图，规划清扫路径，自动清扫、自动充电、无需人工干预的高端智能规划式扫拖机器人。它拥有超强吸力，独立大容量后抽式集尘盒，可水洗HEPA过滤网，扫拖二合一拖地模块，采用边扫边拖的高效清洁模式。

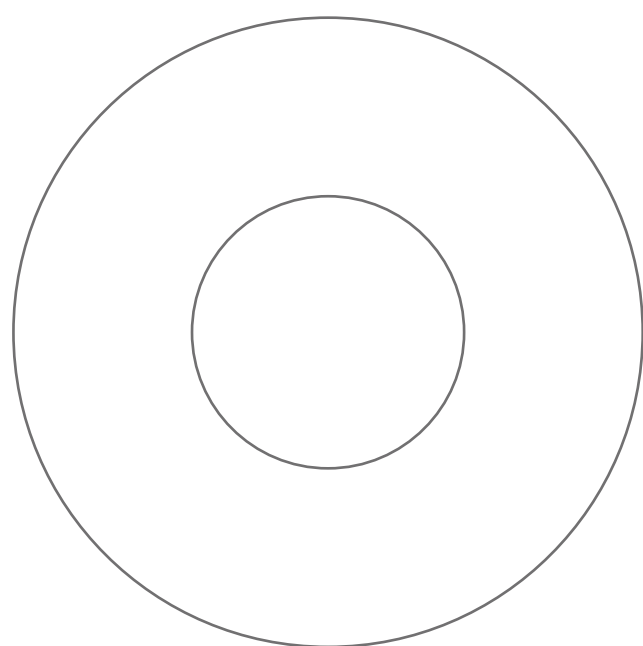
您还可以通过手机下载「智家365」App，实时查看扫拖机器人清扫地图及运行状态，自定义清扫区域和清扫时间，随时进行远程操控。

科技让生活更美好！祝您使用愉快！

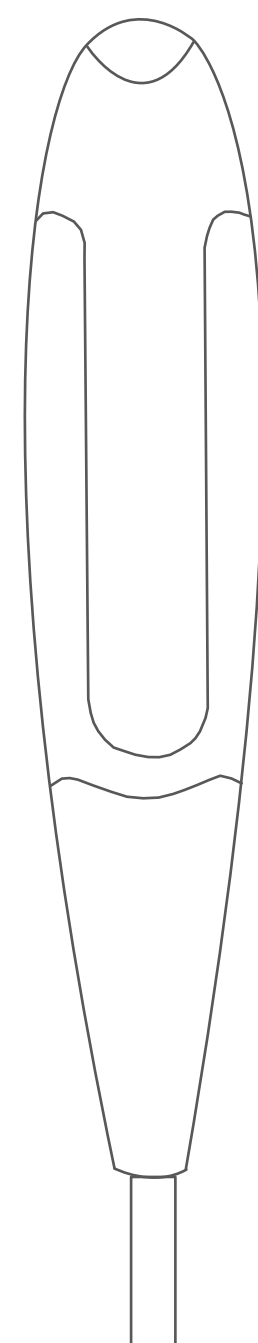
自备工具



十字螺丝刀

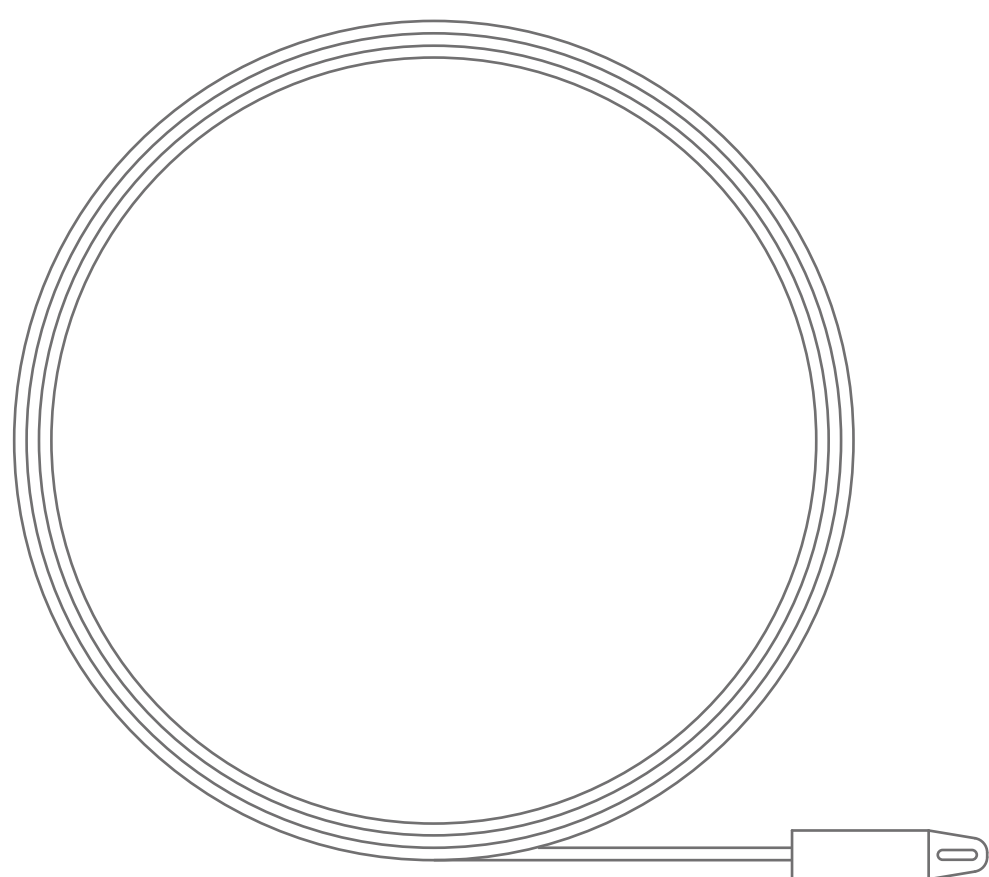


电工胶布

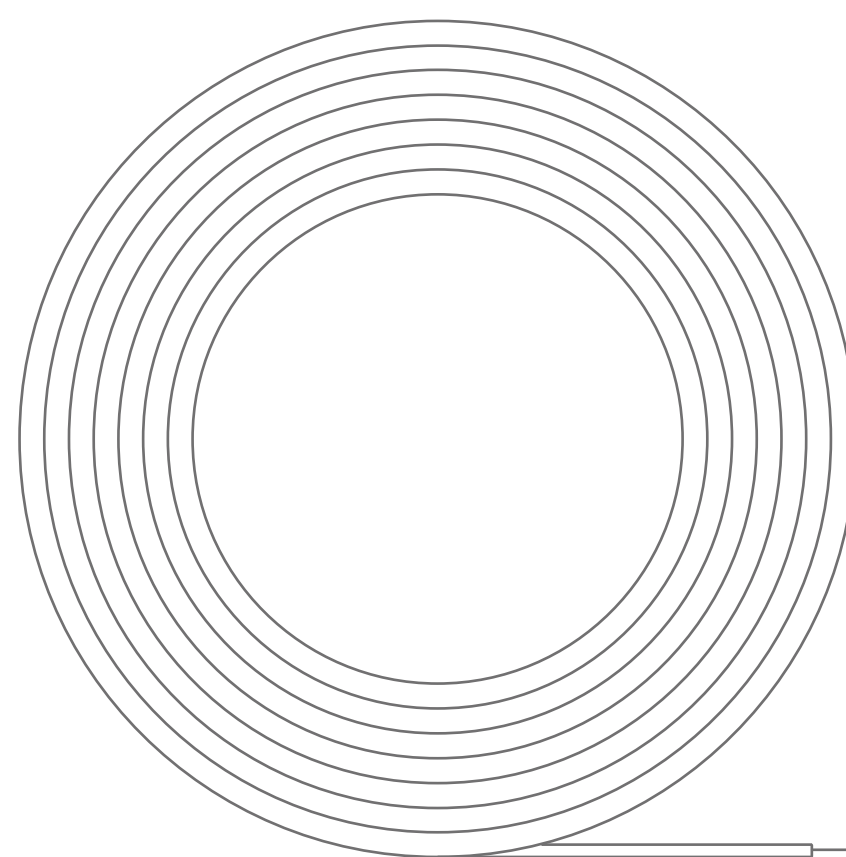


测电笔

布设零线工具



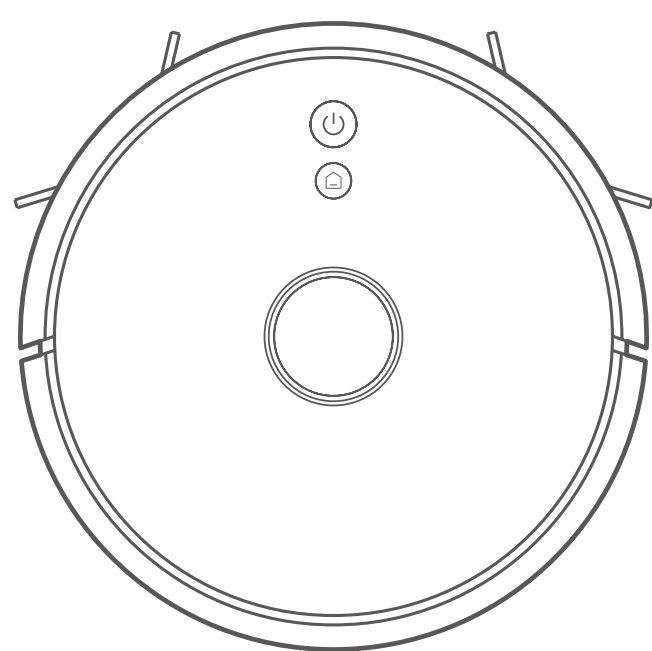
穿线器



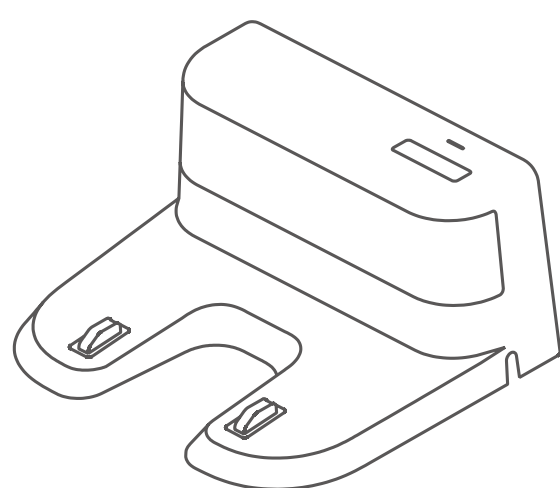
蓝色2.5平方软电线
(根据部署距离确定电线长度)

包装清单

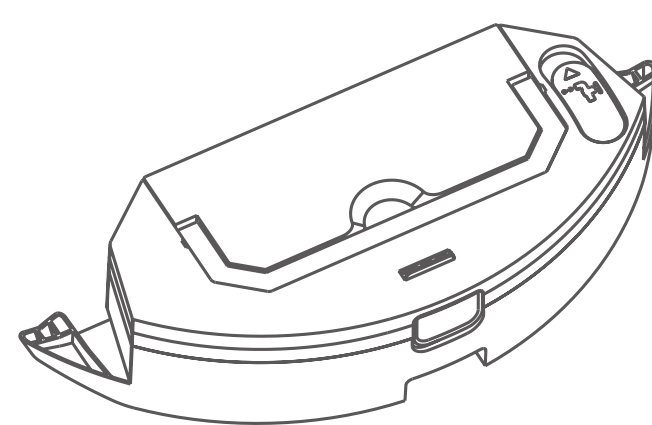
- ① 能够连接到互联网的路由器一台
- ② 运行苹果或安卓系统的智能设备一台



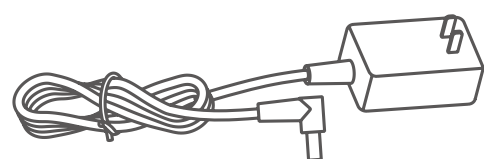
主机 ×1



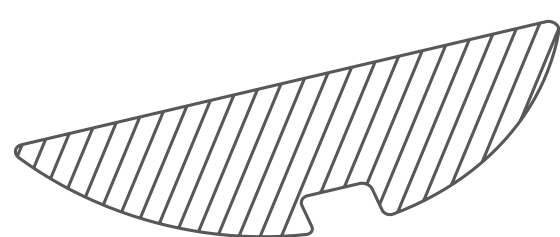
充电座 ×1



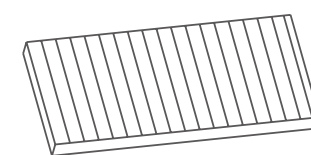
二合一电控水箱 ×1



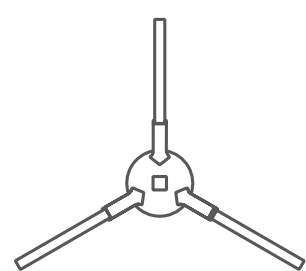
适配器 ×1



抹布 ×1



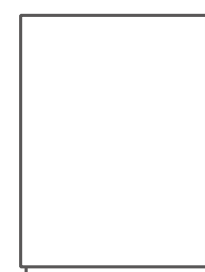
HEPA滤网+过滤海绵 ×1



边刷左 ×2, 边刷右 ×2



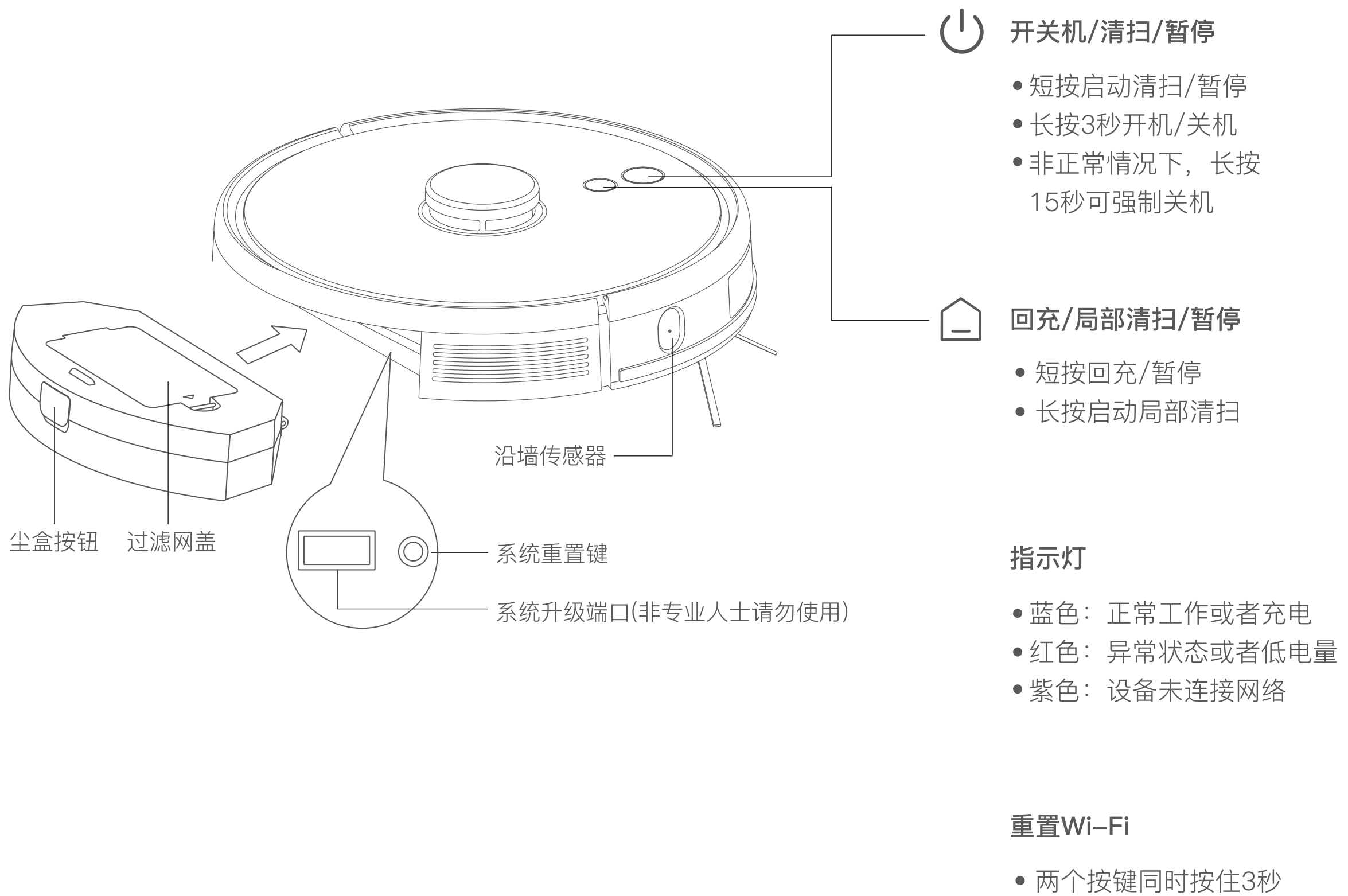
清洁刷 ×1



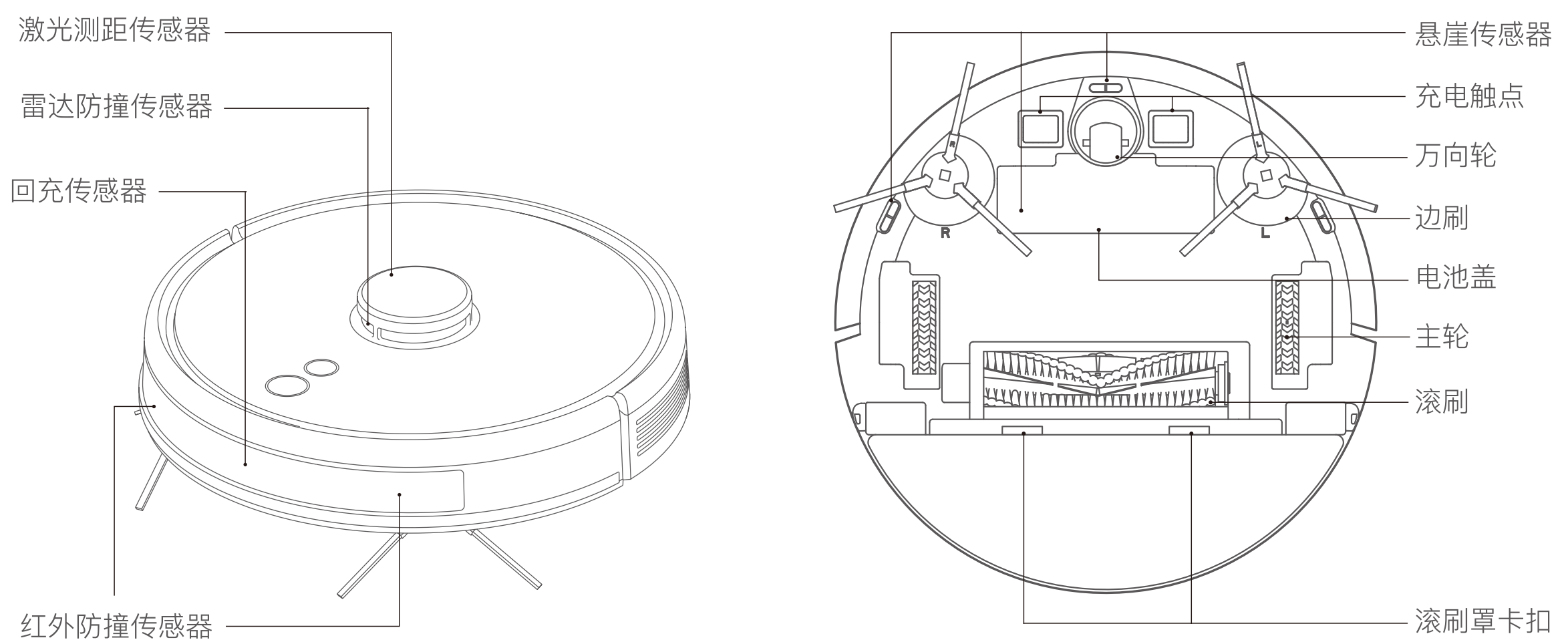
说明书 ×1

产品图示

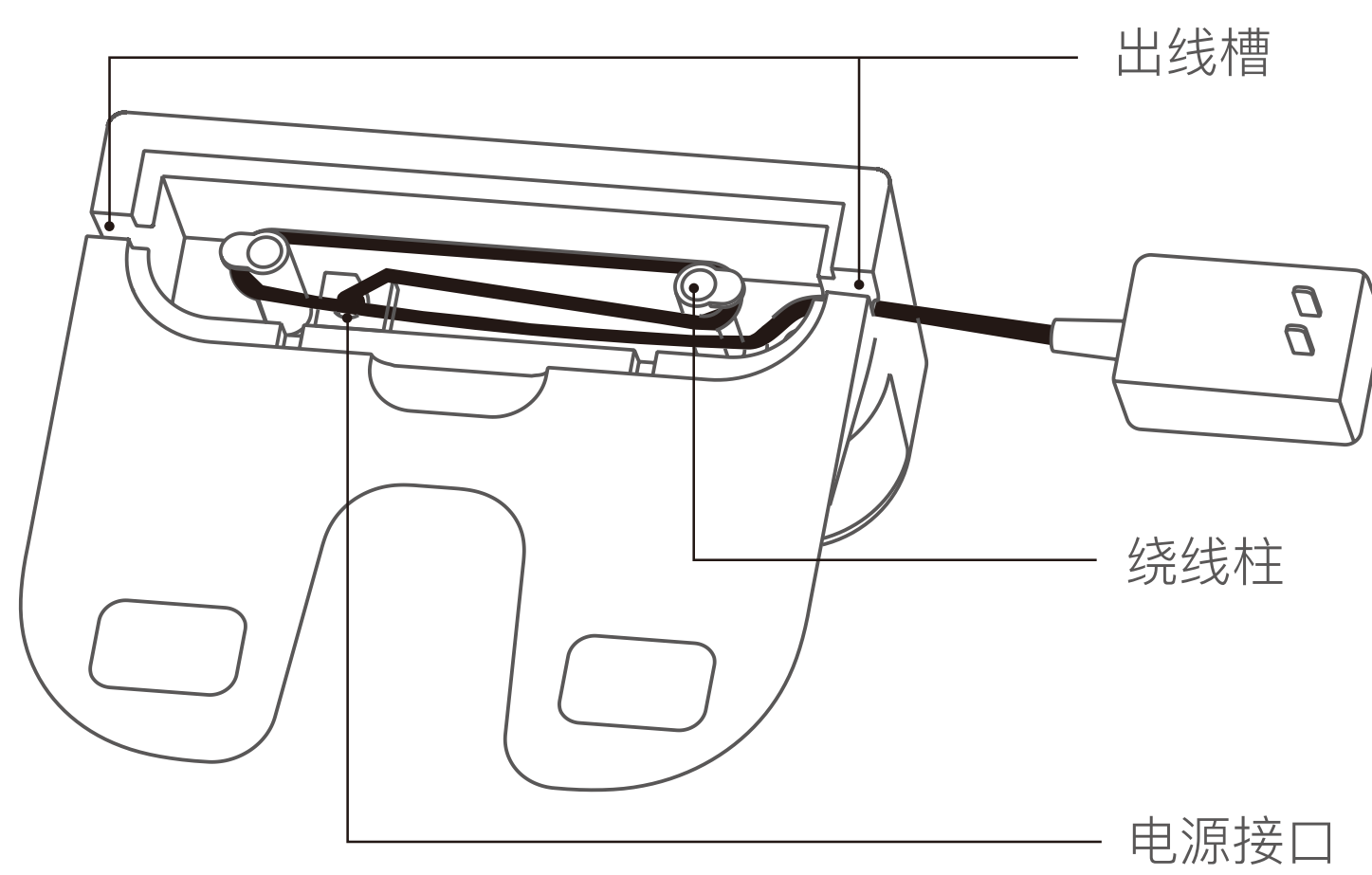
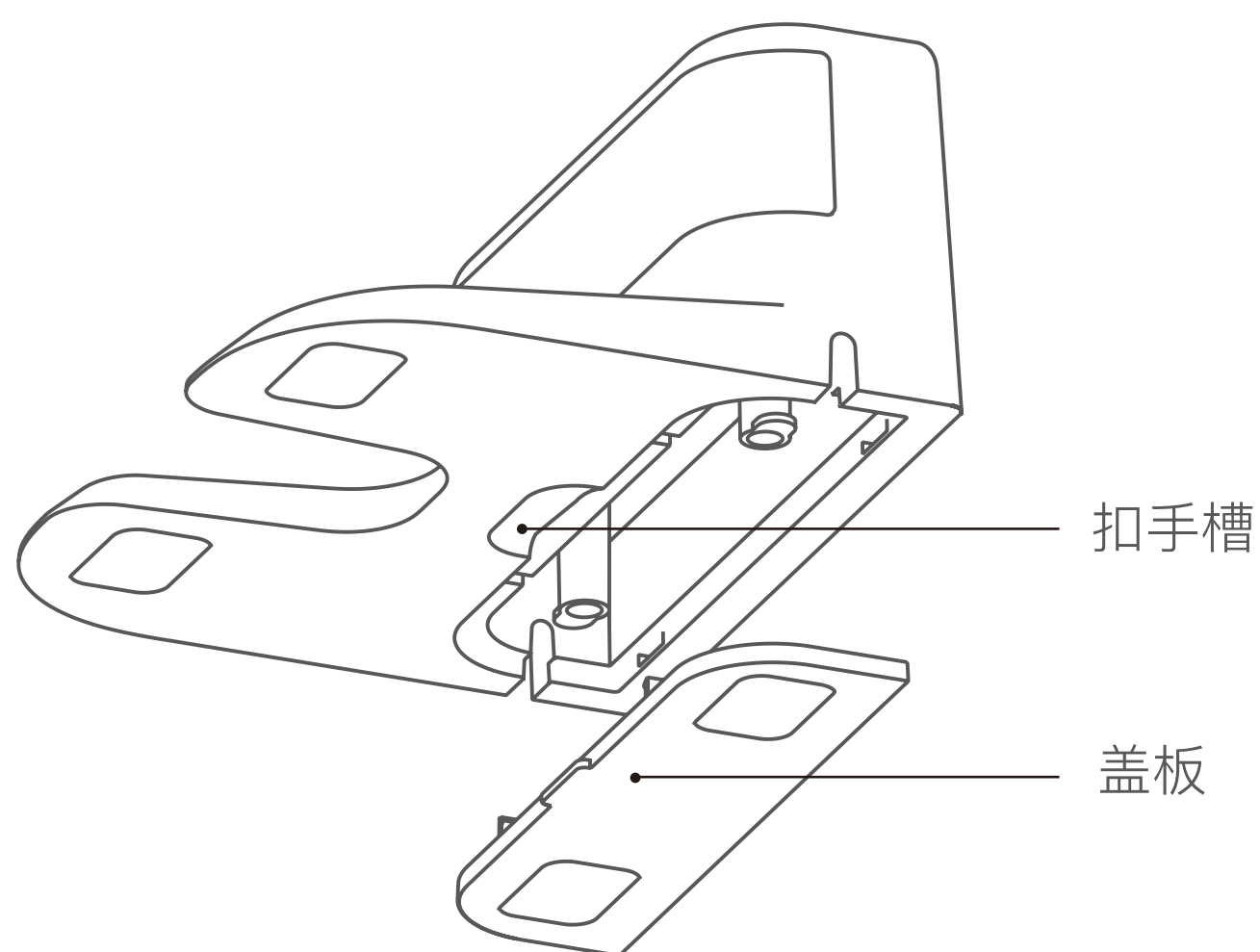
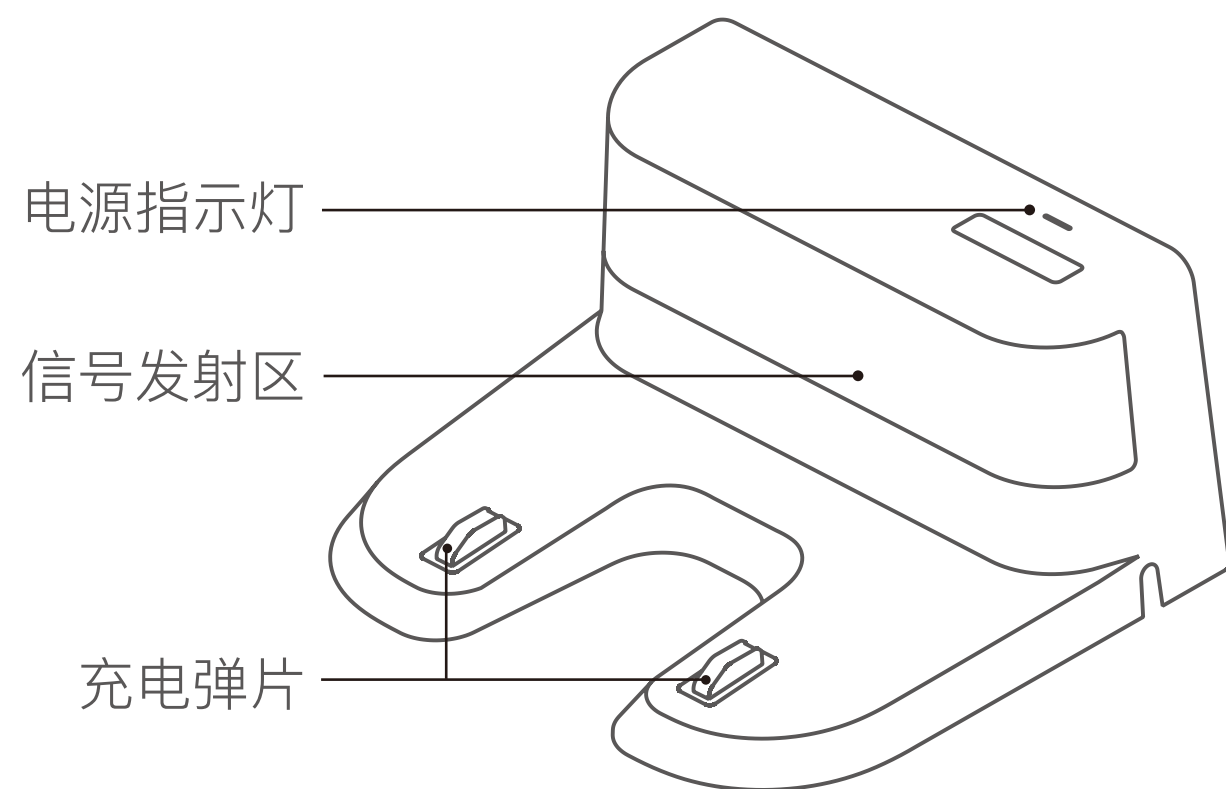
主机-按键功能



传感器及结构

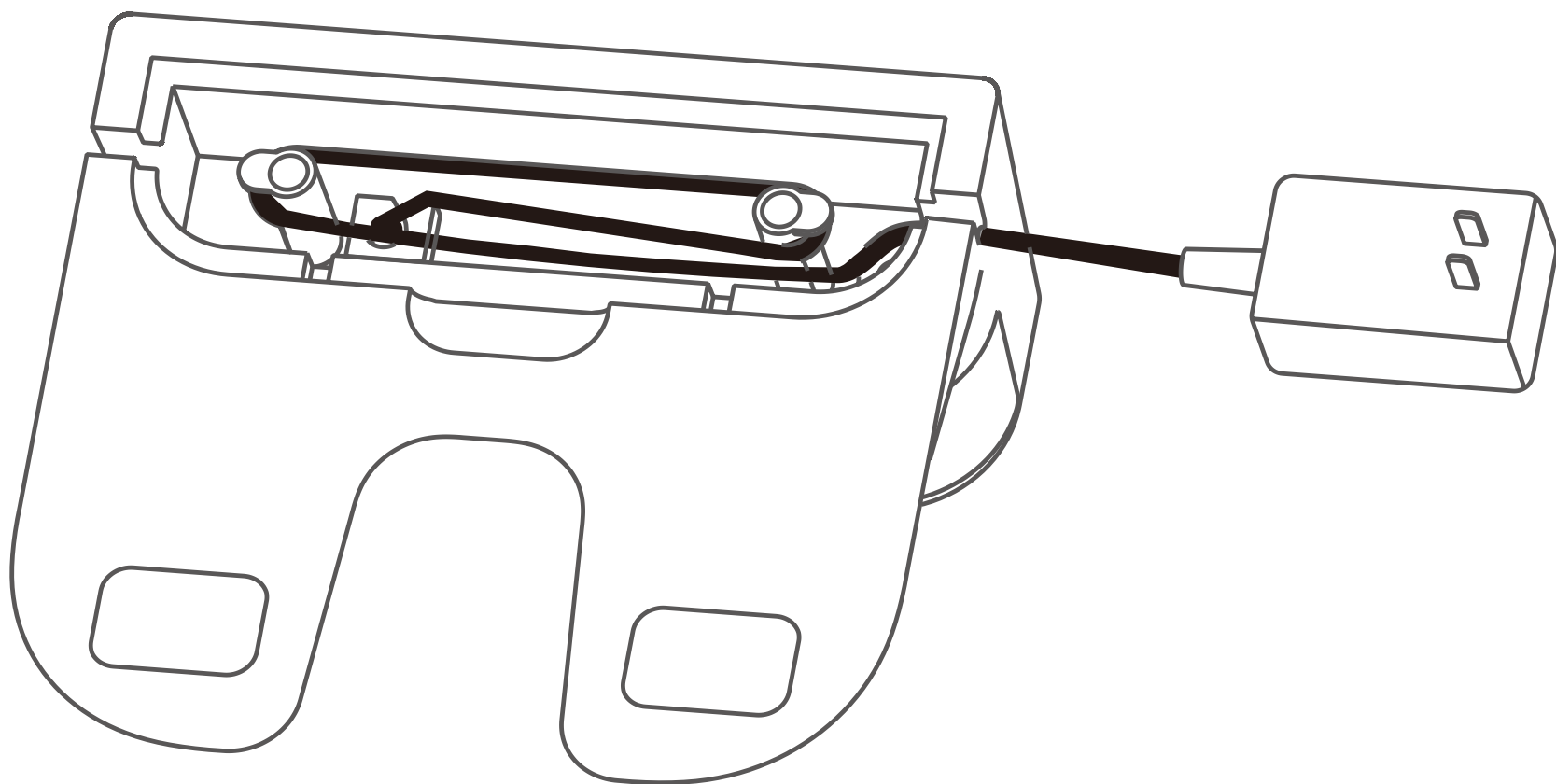


充电座

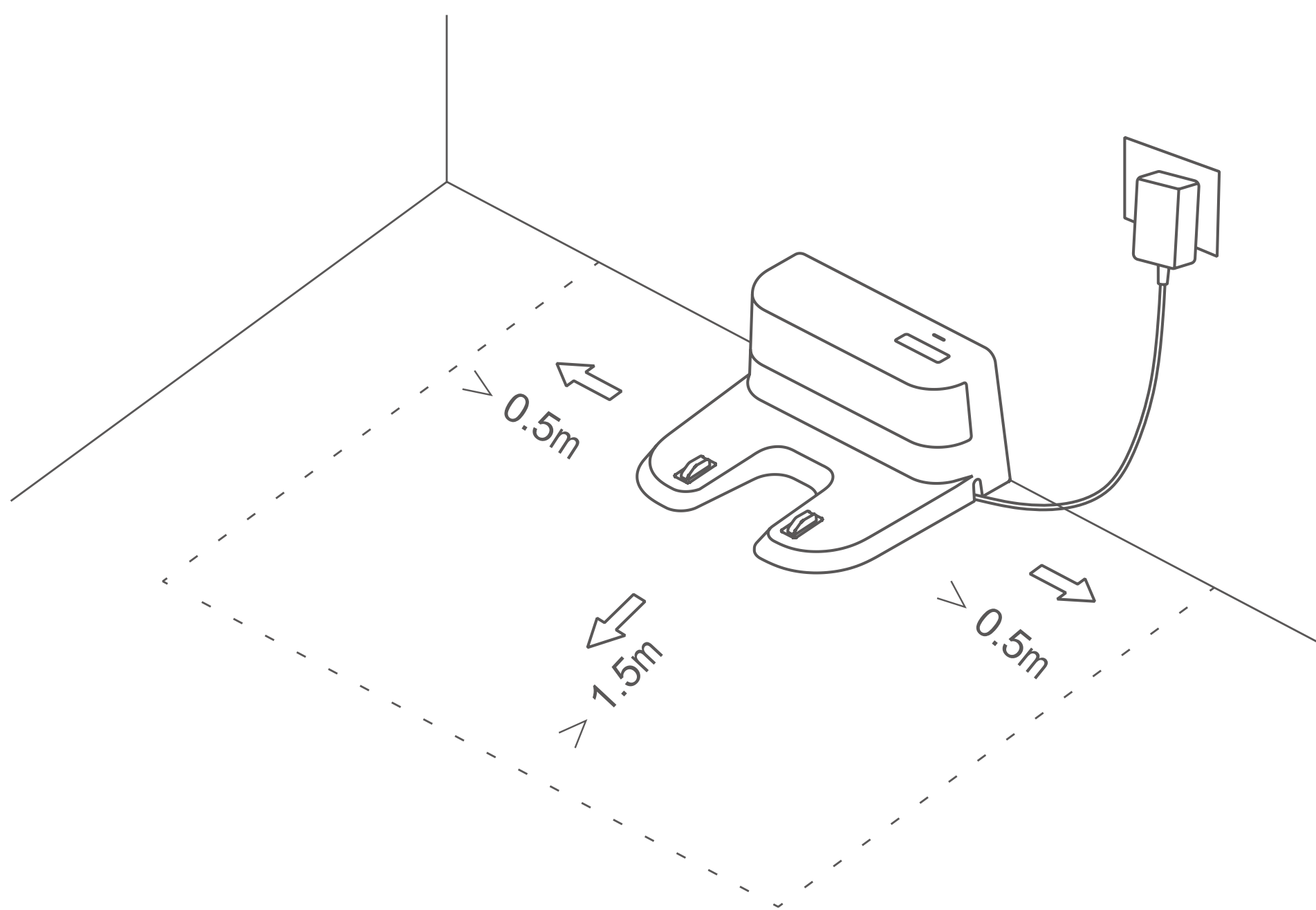


安装说明

- ① 连接电源线，将多余的线材收入线槽。



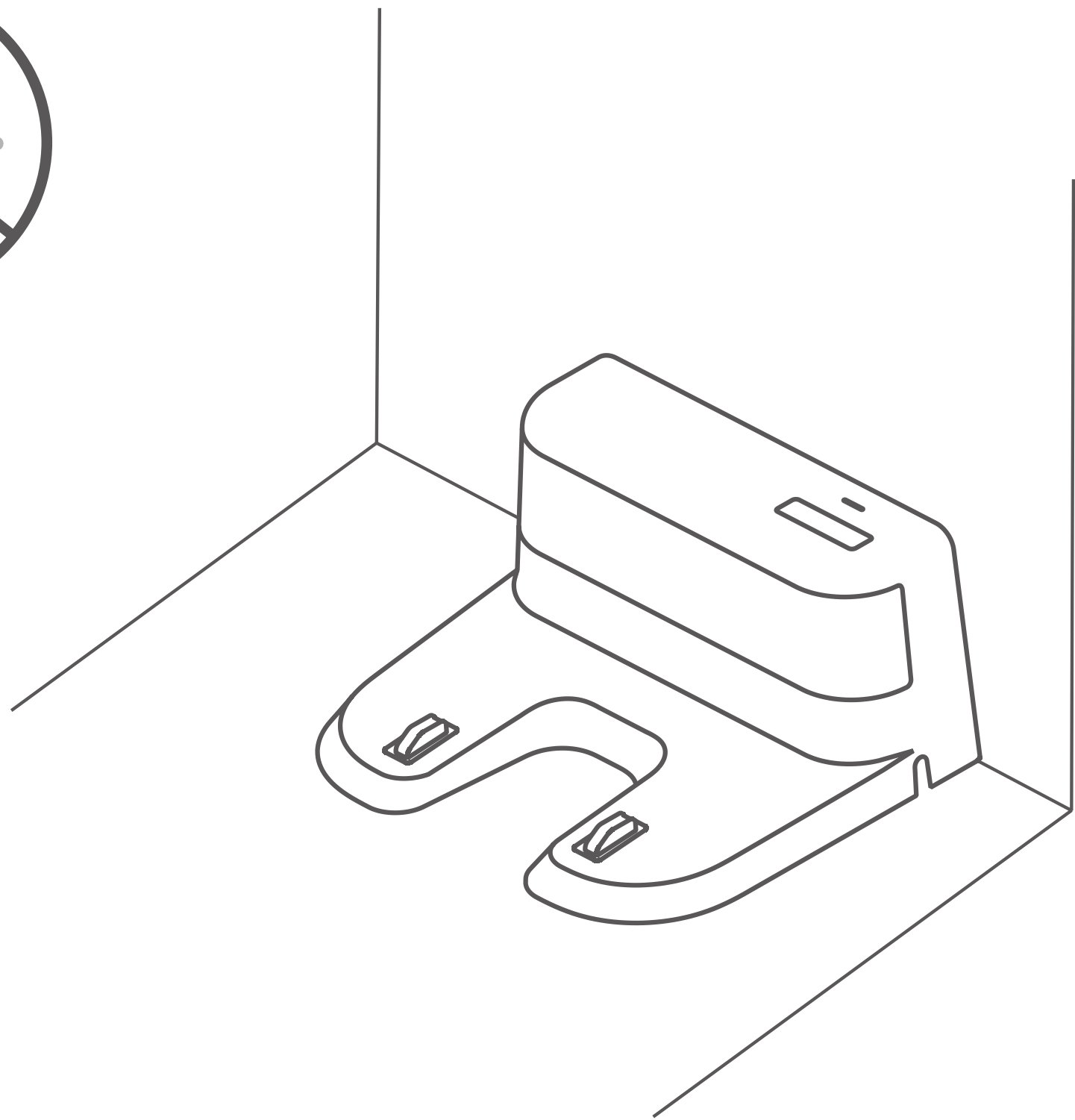
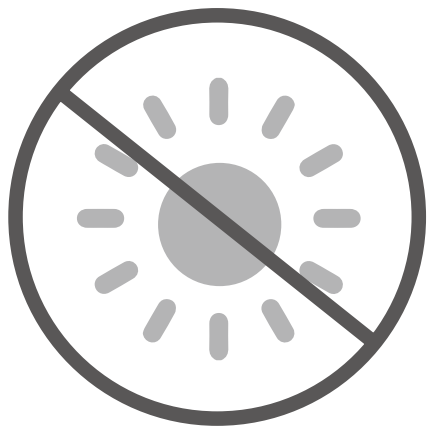
- ② 在平整地面靠墙放置充电座，连接电源。



注：

- 确保充电座两侧有0.5米以上，前方1.5米以上的空间。
- 电源线垂于地面可能会被主机拖拽，引起充电座断电。充电指示灯通电时常亮。

③ 请勿随意搬动充电座，避免阳光直射充电座。

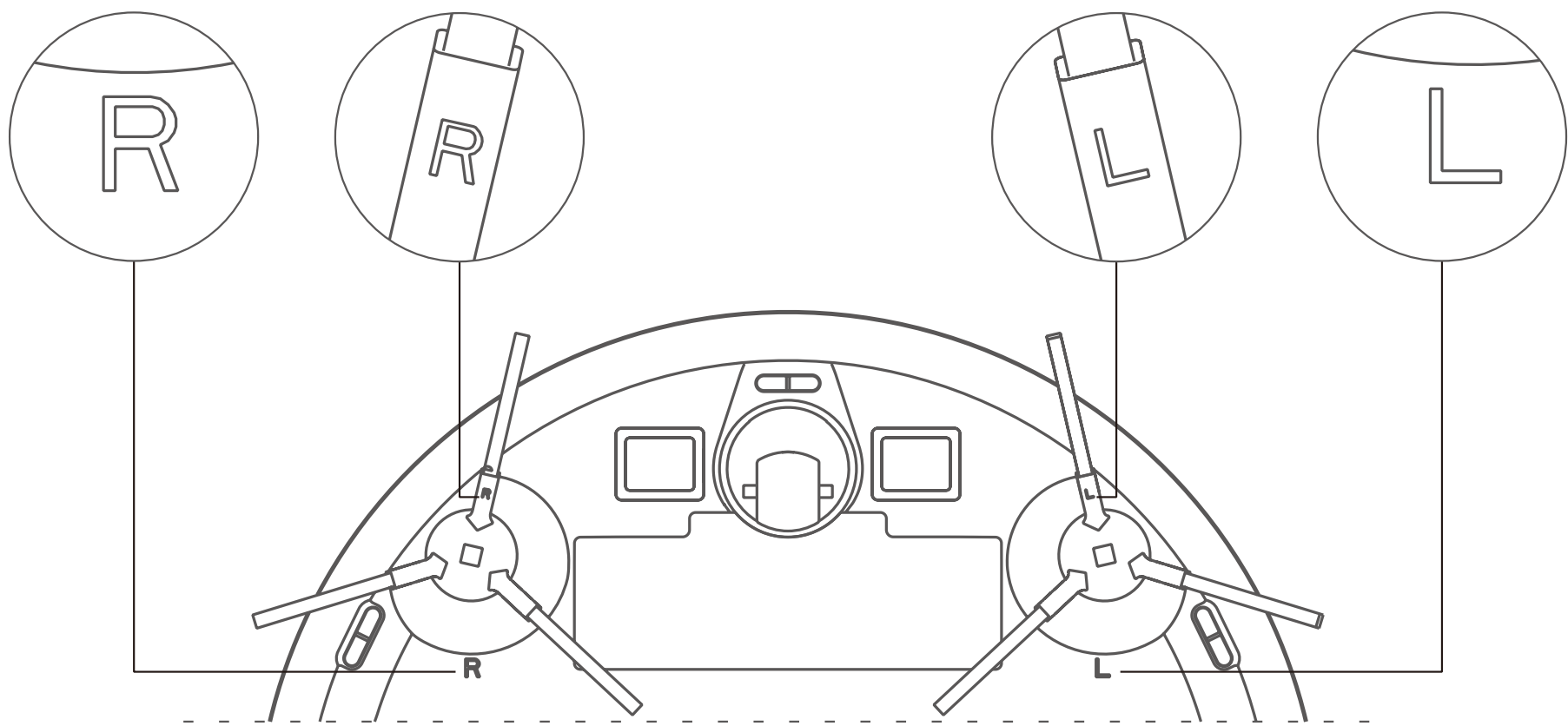


注：


- 充电座位置改变，主机可能会定位失败丢失地图，再次工作时，主机将重新建立并记忆地图，重新建图可能导致禁区 and 区域清扫信息丢失。
- 阳光照射会对回充信号造成干扰，可能会造成主机无法返回充电座。

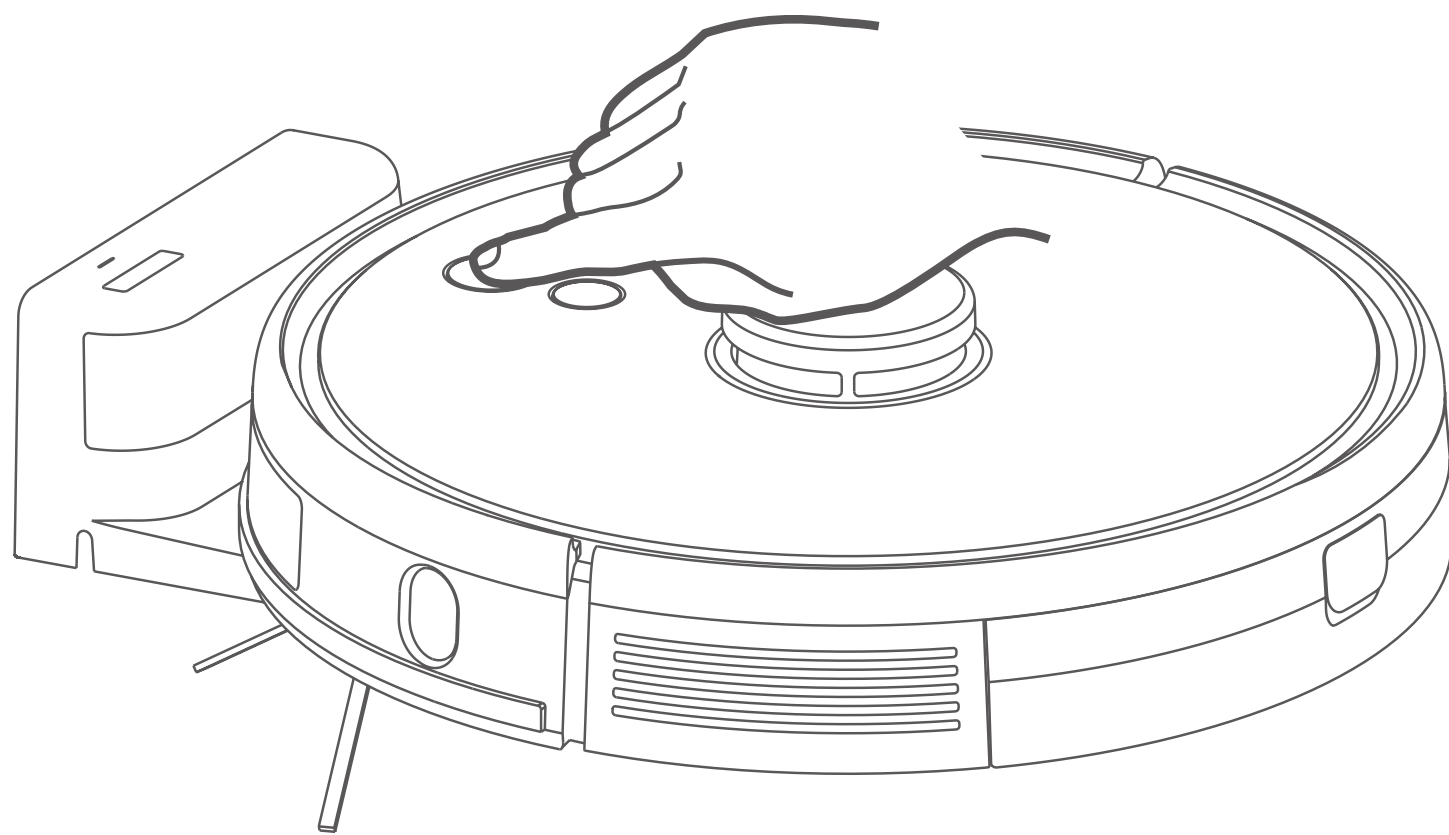
④ 安装边刷

将左边刷（L）、右边刷（R）与底壳上字母L、R分别对应，往下按听到“咔哒”声即表示安装到位



⑤ 开机并充电

长按  键开机，等待指示灯常亮以后将主机靠上充电座充电。




注：电量不足无法开机，请将主机置于充电座上，设备会自动开机，设备电量 $\geq 20\%$ 才可正常工作

⑥ 连接手机App（本步骤可跳过）

请参考手机端App界面操作指引。

⑦ 启动清扫

开机完成后，短按主机上  键，或使用手机App启动清扫（清扫时按任意键暂停）

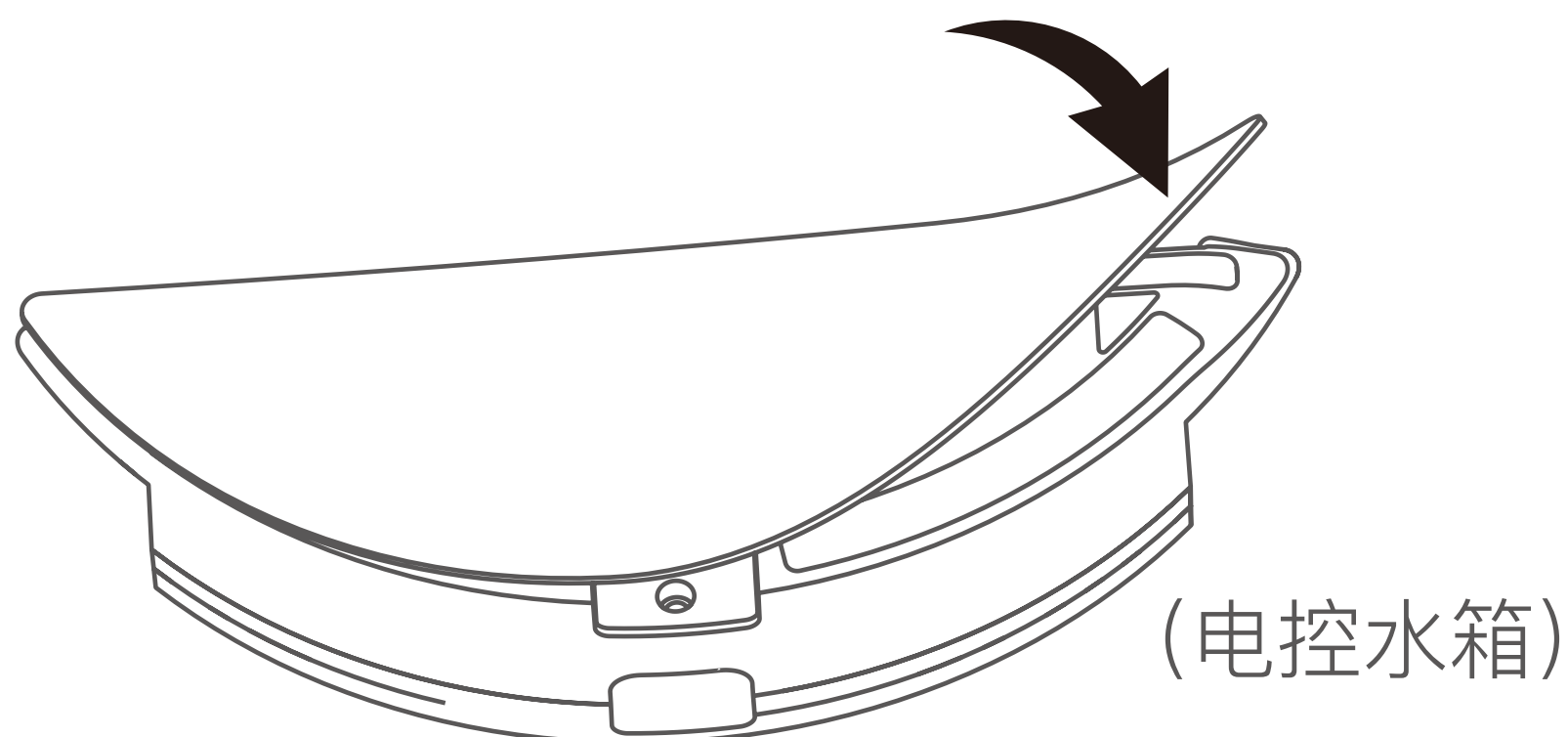
注：

- 扫拖机器人不可用于清扫液体。
- 如电量低于20%将无法执行清扫任务，请先
- 充电再继续清扫。

当清扫过程中电量低于15%时，设备将自动返回充电座充电，电量达到80%后，将自动开始断点清扫请在清扫前将地上的各类线材（包括充电座的电源线）整理好，避免主机清扫时拖拽引起电器断电、损坏物品或线材。

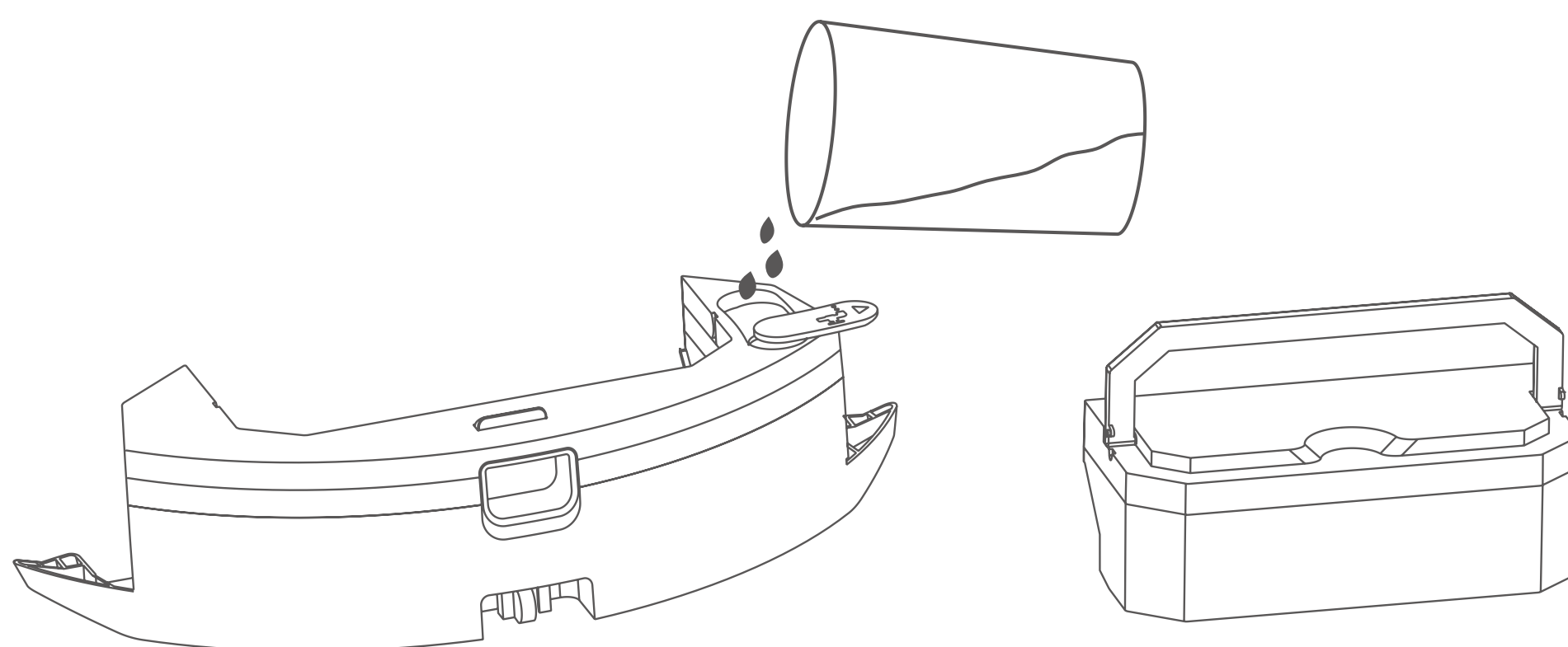
⑧ 安装拖地模块

1. 安装抹布：将抹布平整粘到水箱底部上。

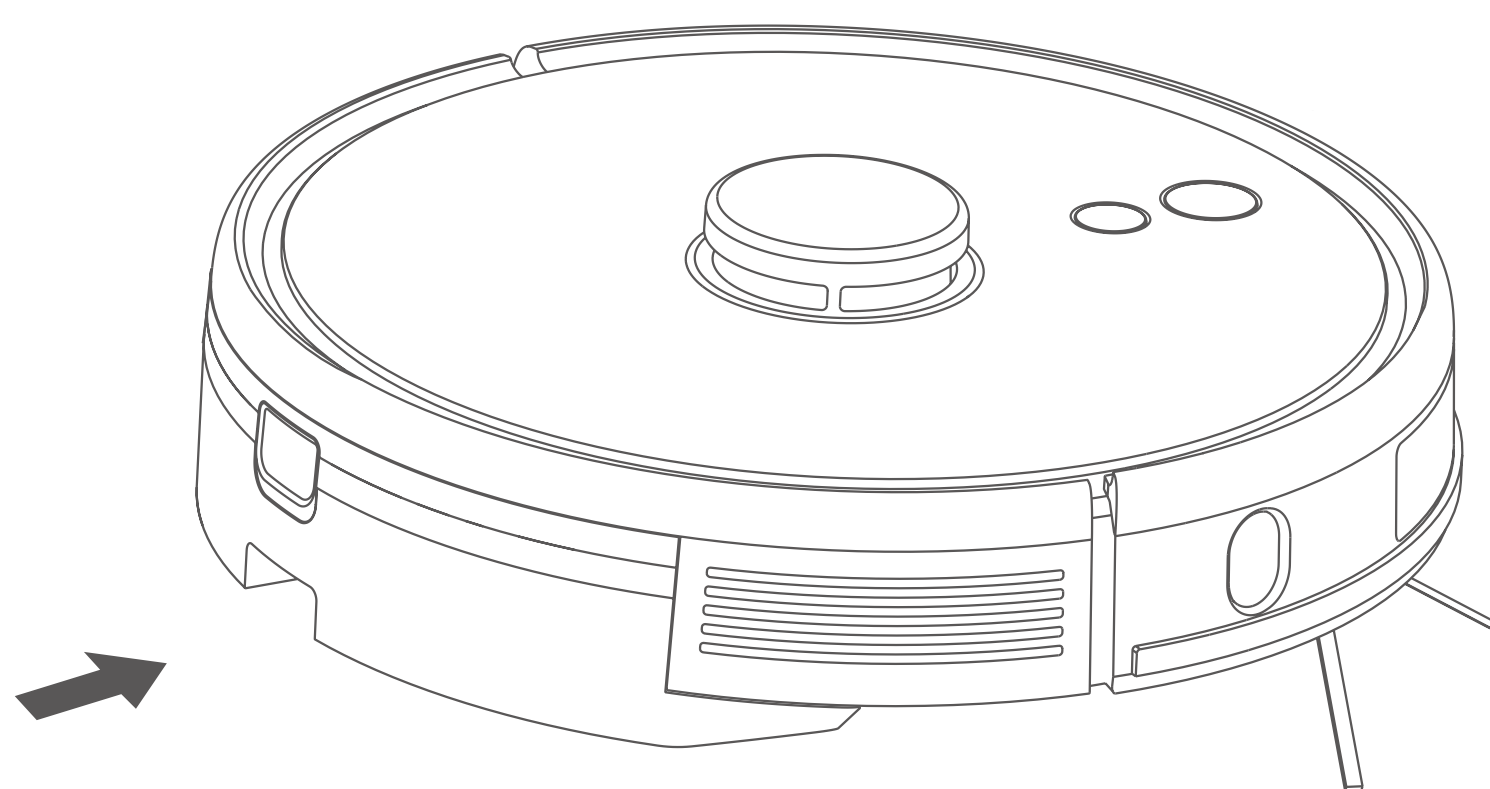


注：建议每次使用过后清洗一次抹布，保证清洁效果。

2. 水箱装水：先提起把手，将尘盒从水箱中取出，然后装满水扣紧盖子。

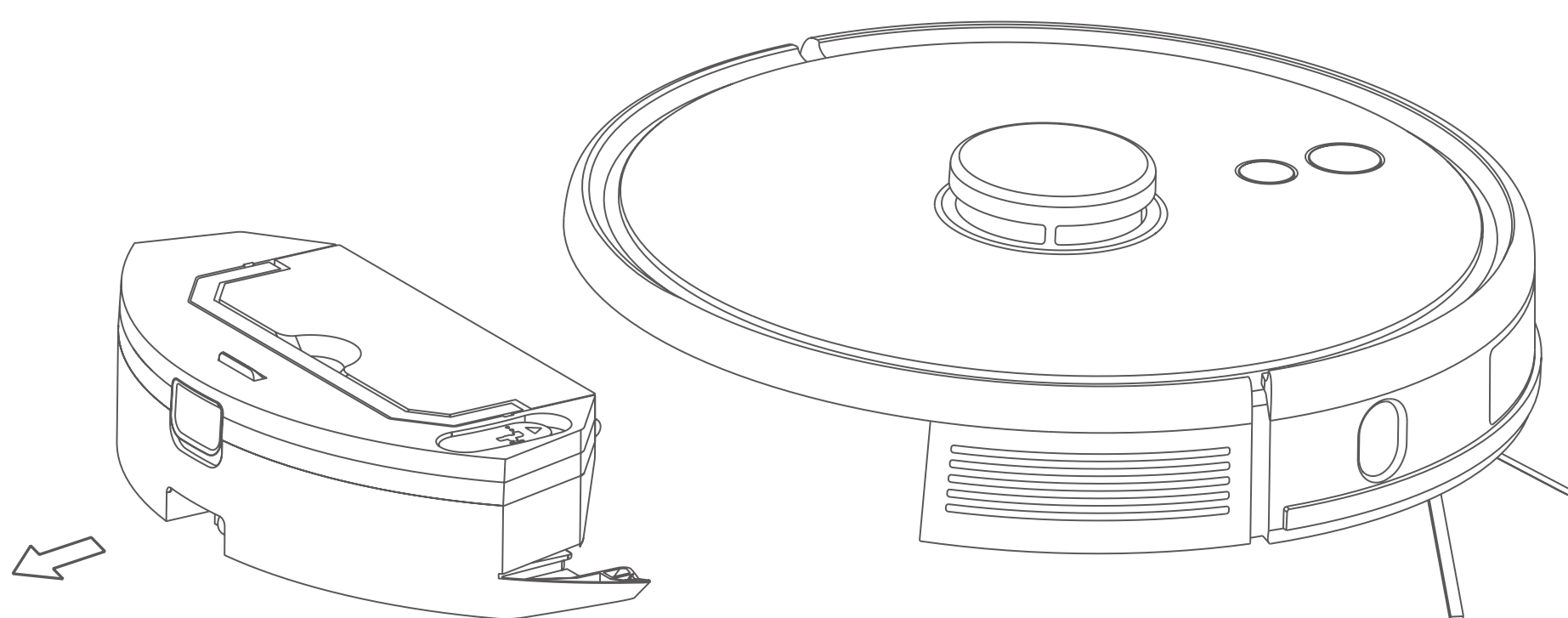


3. 装入模块：沿着主机后部水平推入，听到“咔嗒”声即表示安装到位。



⑨ 移除拖地模块

当主机完成工作后，按住水箱中间的按钮，向后移除拖地模块，将水箱中的水倒干净，清洗抹布（工作中请勿移动或翻转主机）。





(二合一电控水箱)

⑩ 拖地模块使用说明

1. 请勿在家中无人时使用拖地模块。
2. 为了安全起见，充电或不使用时请务必移除拖地模块。
3. 请勿在地毯上使用拖地功能，可通过在App上设置禁区的方式避免设备进入地毯。
4. 为了获得更好的拖地效果，建议清扫三次后，再安装拖地模块使用。
5. 设备工作中若需要加水或者清理抹布，请先原地暂停，按照第⑧、⑨步骤取出并装回拖地模块，请勿移动或翻转主机避免定位失败，丢失地图。
6. 设备拖地功能仅具有擦拭效果，有助于深度保洁，但不能有效清除顽固污渍，不能完全代替人工。


使用说明

开机 / 关机

长按  键3秒，指示灯点亮，开机成功机器待机
时长按  键3秒，指示灯熄灭，机器关机。

注：主机充电中无法关机。

清扫 / 暂停


开机完成后，短按主机上  键，或者使用手机
App启动。(清扫时按任意键暂停)

注：

- 扫拖机器人不可用于清扫液体。
- 如电量低于20%将无法执行清扫任务，请先充电再继续清扫。
- 当清扫过程中电量低于15%时，设备将自动返回充电座充电，电量达到80%后，将自动开始断点清扫。
- 请在清扫前将地上的各类线材（包括充电座的电源线）整理好，避免主机清扫时拖拽引起电器断电、损坏物品或线材。

充电

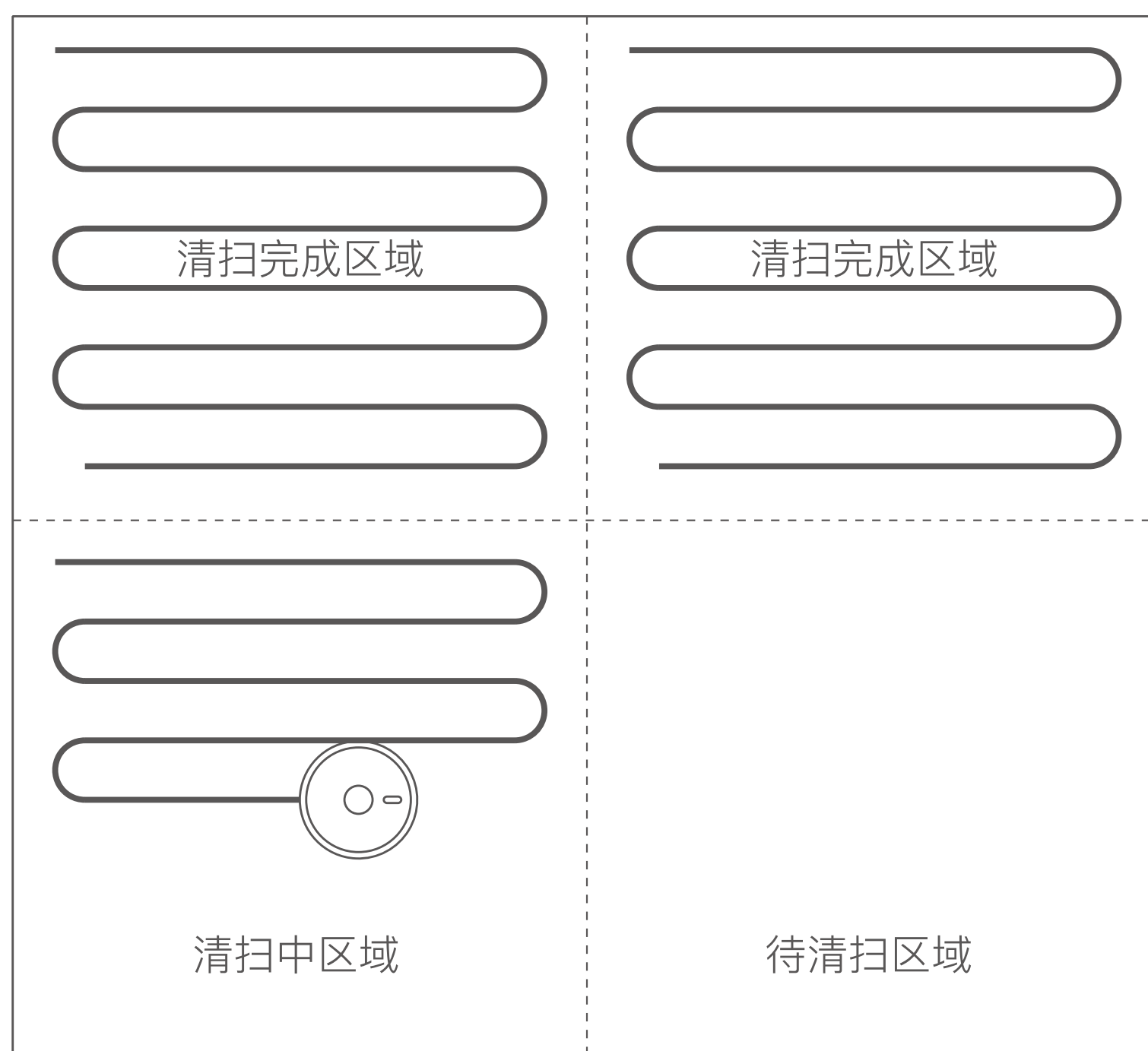
自动方式：清扫结束后，主机会自动返回充电座充电。

手动模式：暂停状态下，短按  键启动回充或手机 App 控制回充主机充电时指示灯呼吸效果。

注：如主机未找到充电座将自动返回起点位置，请手动将主机放回充电座上充电。

全屋清扫

启动后，主机将扫描生成地图并智能分区，在分区内采用先沿墙清扫，后弓字形填充的方式规划清扫路径，逐一完成各分区的清扫，有序高效且全覆盖无遗漏，清扫结束后设备会自动返回充电座充电。



注:

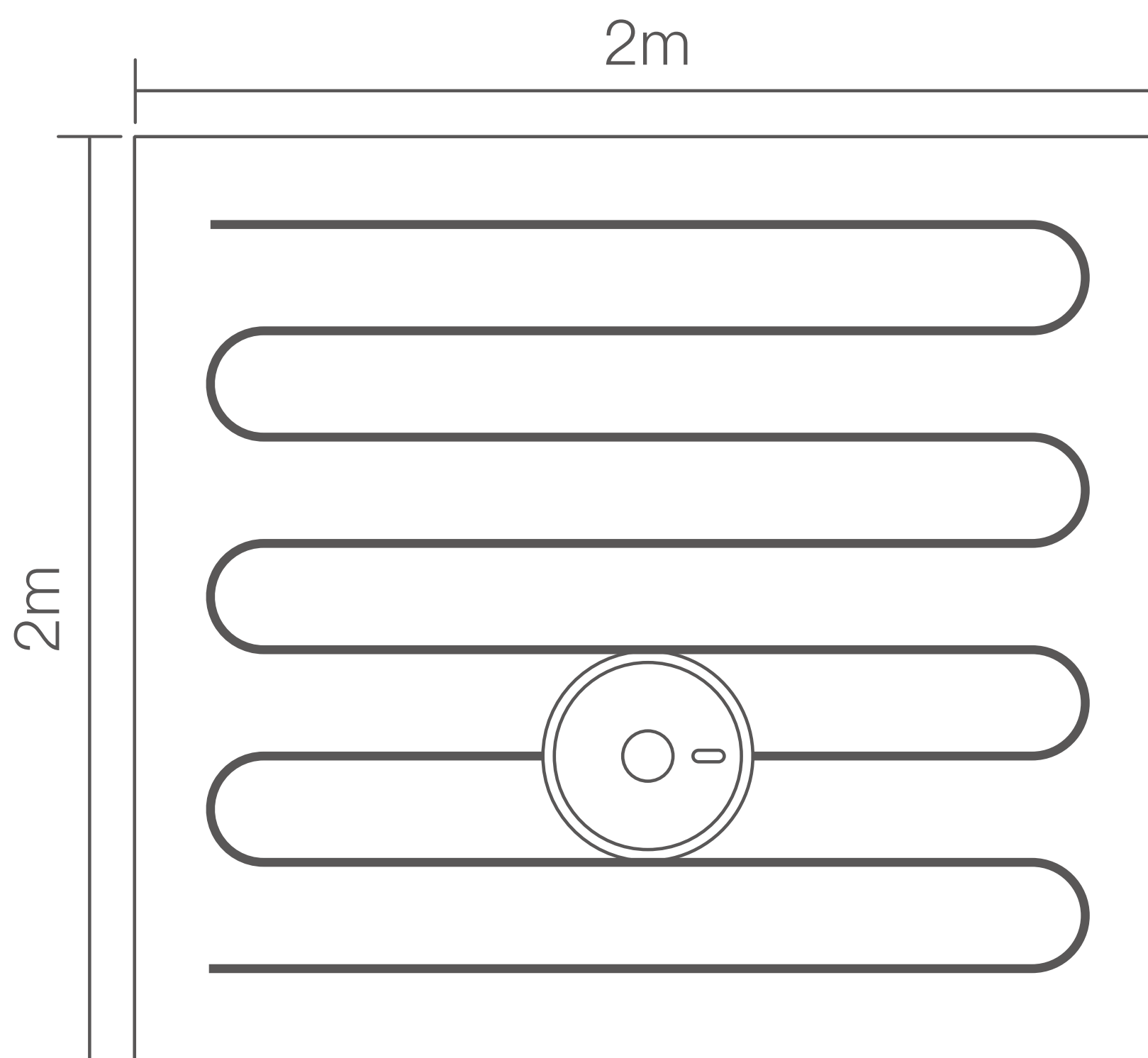
工作中, 请勿随意、频繁搬动设备。搬动后, 请将设备放到原地附近, 再次启动时设备将尝试重新定位自己的坐标, 定位成功后将按照规划好的路径继续工作, 定位失败后将导致设备放弃之前任务重新建图清扫, 并且有可能无法完成回充。

定点清扫

当某个局部地区需要深度清扫时, 用户在App上指定地图上的某点, 机器会自动行驶到该点附近, 以该点为中心, 在1.5m X 1.5m范围内清扫。

局部清扫

当无法通过手机App控制时, 可以手动把机器搬到需要清扫的区域, 长按 键3秒, 机器会以自身为中心, 在2.0m X 2.0m范围内清扫2次。



自定义区域清扫

使用手机App设置需要清扫的区域大小和位置，可以设置一个或者多个区域。主机将按照设置的区域进行清扫。

清扫禁区

可使用手机App设置禁入区域，设置一个或多个区域。设为禁区后主机将不会进入该区域，而对其他区域进行清扫。

注：

- 机器可能会因为定位错误、传感器异常等原因侵入禁区。
- 永久禁区可能会因为充电座及家具位置的改变较大而失效，所以设备工作中请尽量不要搬动或者干涉机器。
- 重新建图会丢失永久禁区的设置。

预约清扫

使用手机App可以设置预约清扫时间，主机将在指定时间自动开始清扫，并在清扫结束后返回充电座充电。

重置Wi-Fi

当路由器修改配置、密码或其他原因导致手机无法连接机器时，请同时按住 **键**与 **键**3秒钟，直到语音提示“Wi-Fi已重置”同时指示灯变为紫色慢闪，表示重置成功。

勿扰模式

在勿扰时间段内，主机不会自动清扫及主动播放语音，可以使用手机App开启或关闭勿扰模式。

吸力调节

用手机App可以选择高档、中档及低档模式(默认为低档模式)

水量调节（二合一电控水箱）

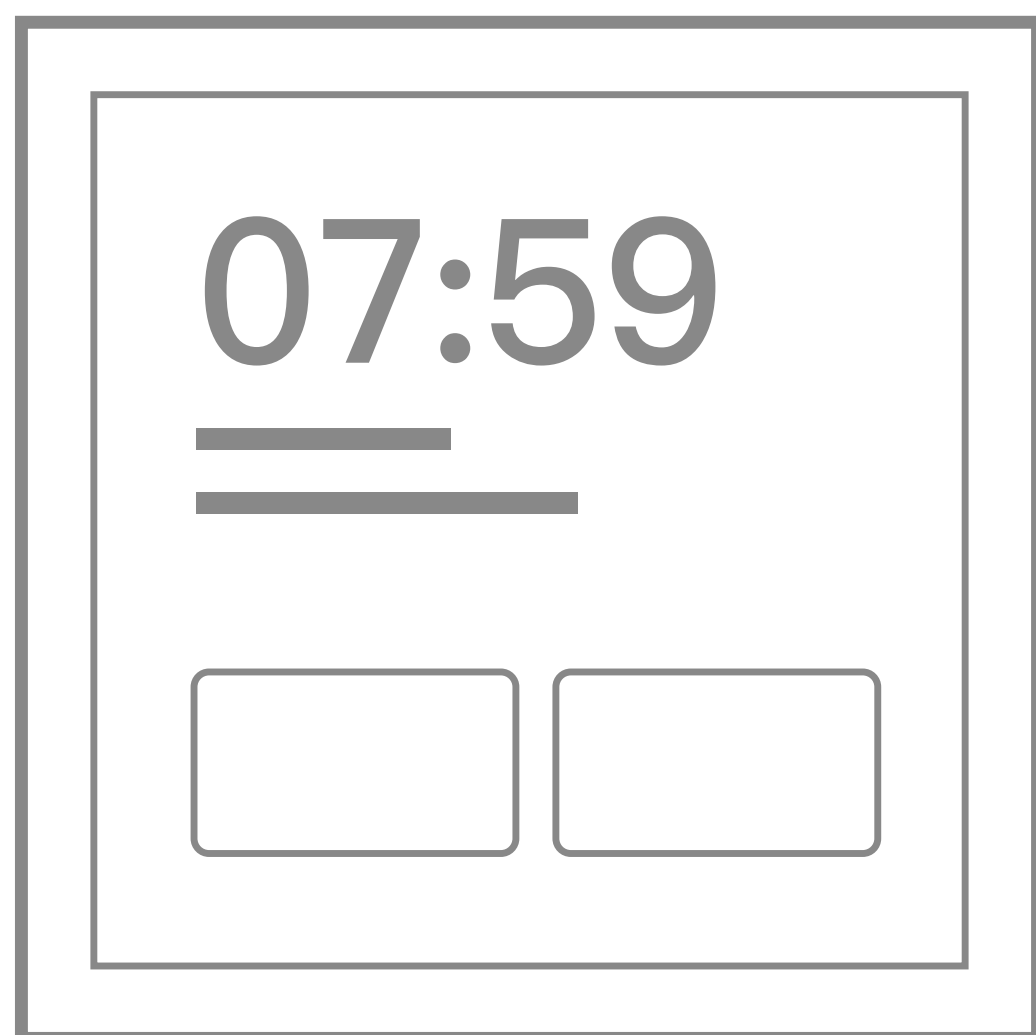
用手机App可以选择高档、中档及低档模式(默认为中档模式)

搭配 MixPad 使用

您可以搭配 MixPad 系列超级智能开关使用本产品，体验方便快捷的语音和屏幕操作。

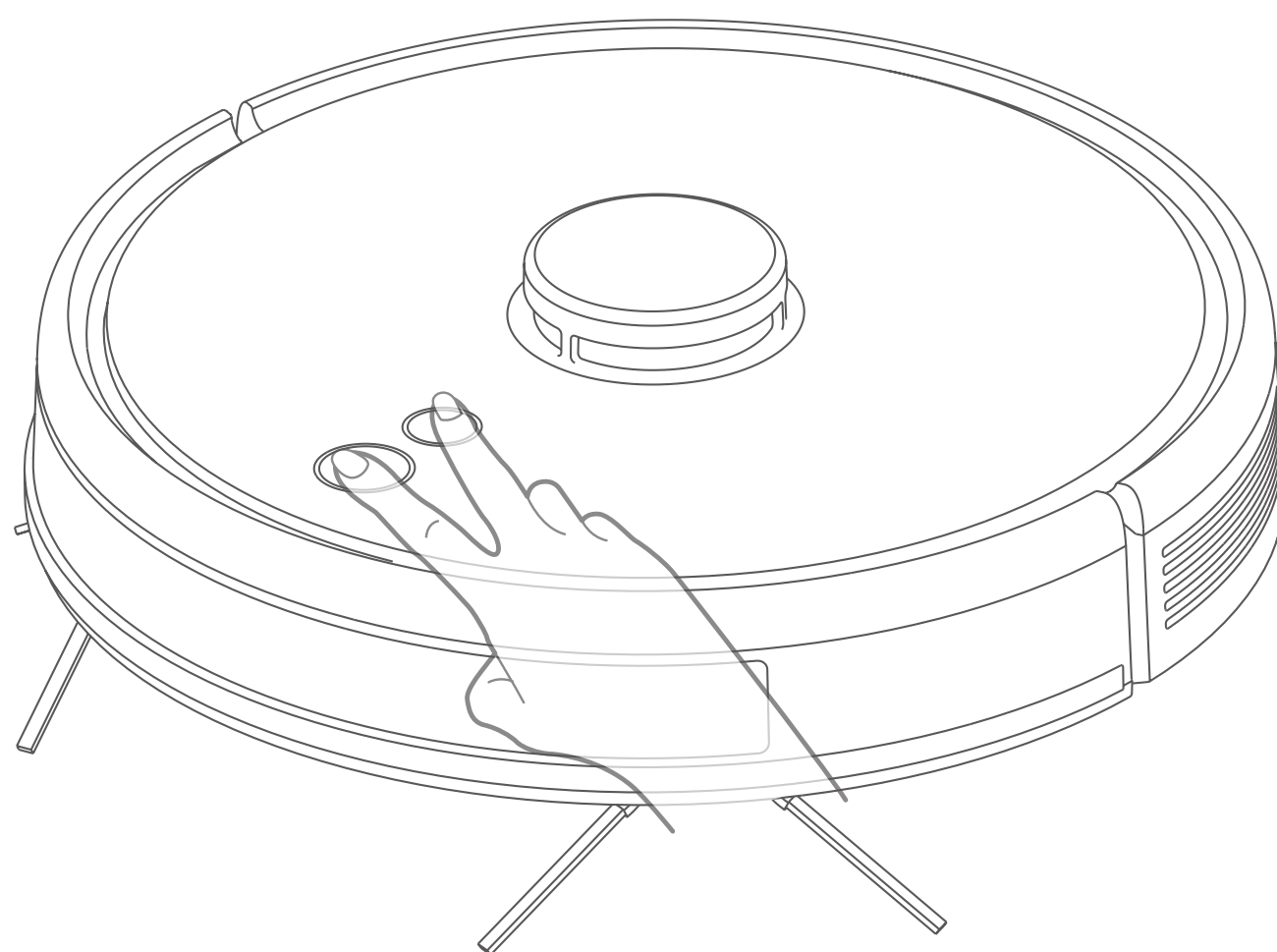
① 安装 MixPad

根据 MixPad 说明书安装 MixPad 并完成网络连接和初始设置。



② 开启扫拖机配网模式

扫拖机开启后，同时按住  键和  键3S，开启扫拖机配网模式。



③ 添加扫拖机到 MixPad

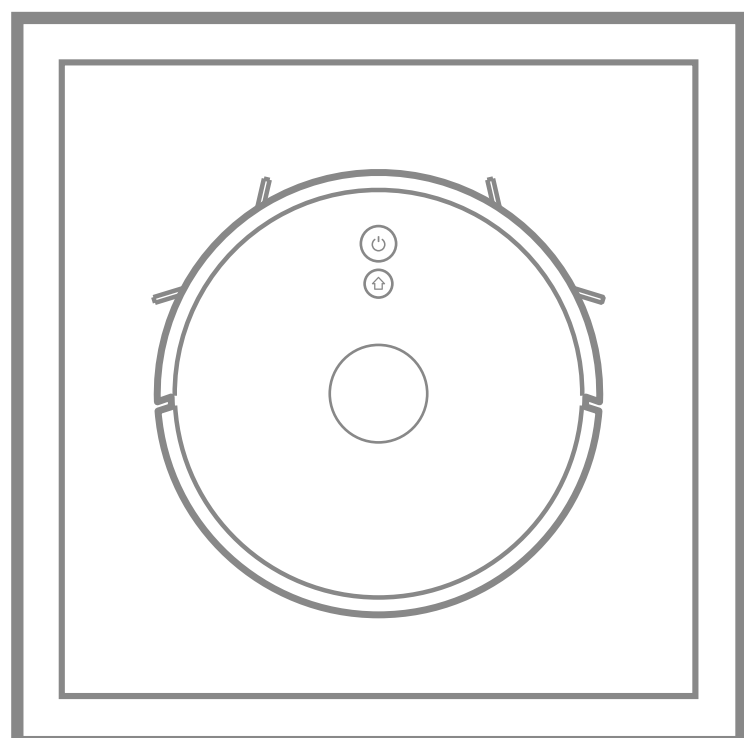
MixPad “闪电狗”功能具有自动查找、添加设备能力。

您可以对 MixPad 说“开启闪电狗”，即可自动扫描发现设备。



④ 开始使用

您可通过 MixPad 屏幕触控或语音控制扫拖机。



“小欧管家，开始打扫/开始清扫”

“小欧管家，扫地机开始局部清扫”

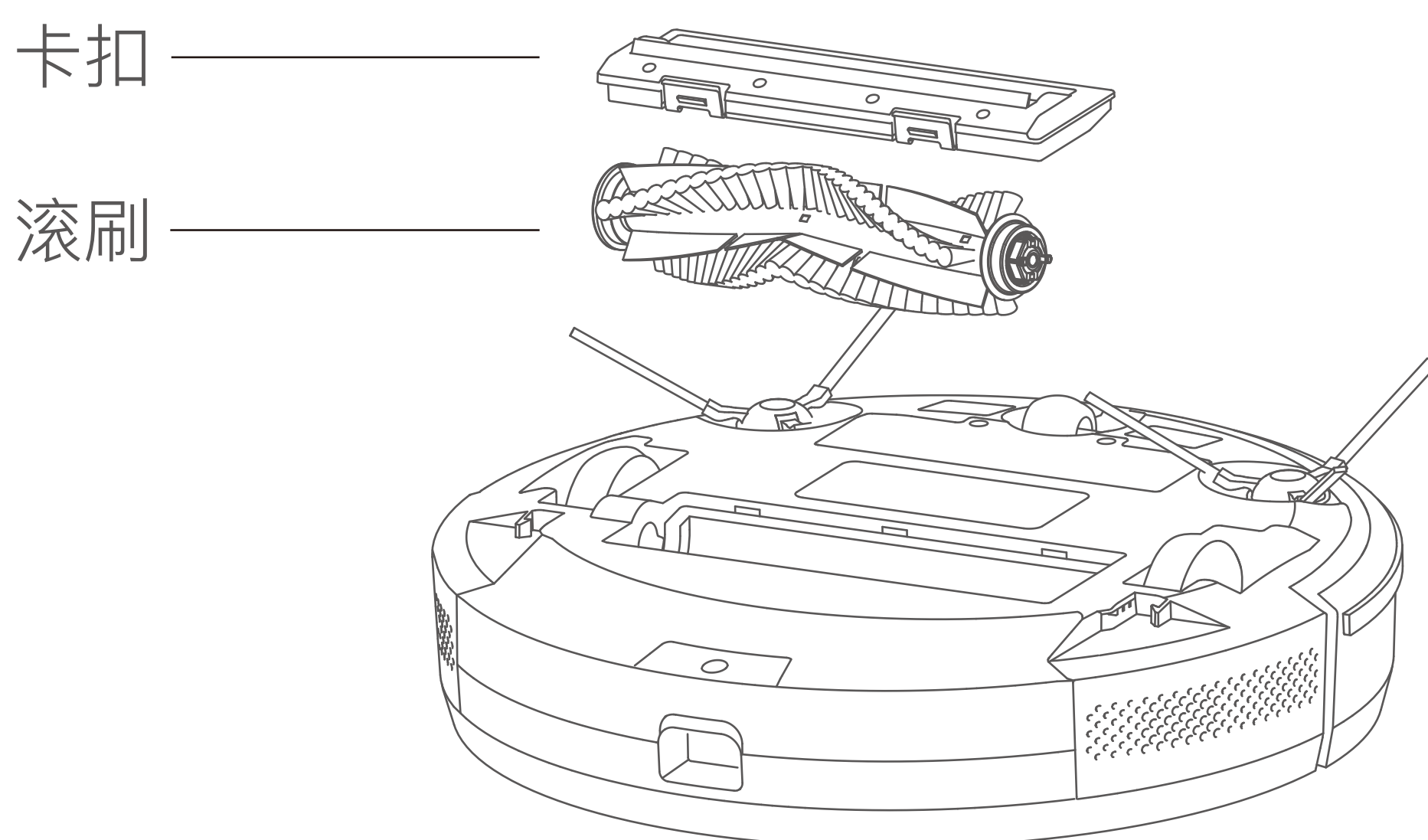
“小欧管家，扫地机开始回充”

“小欧管家，吸力大一点”

日常维护

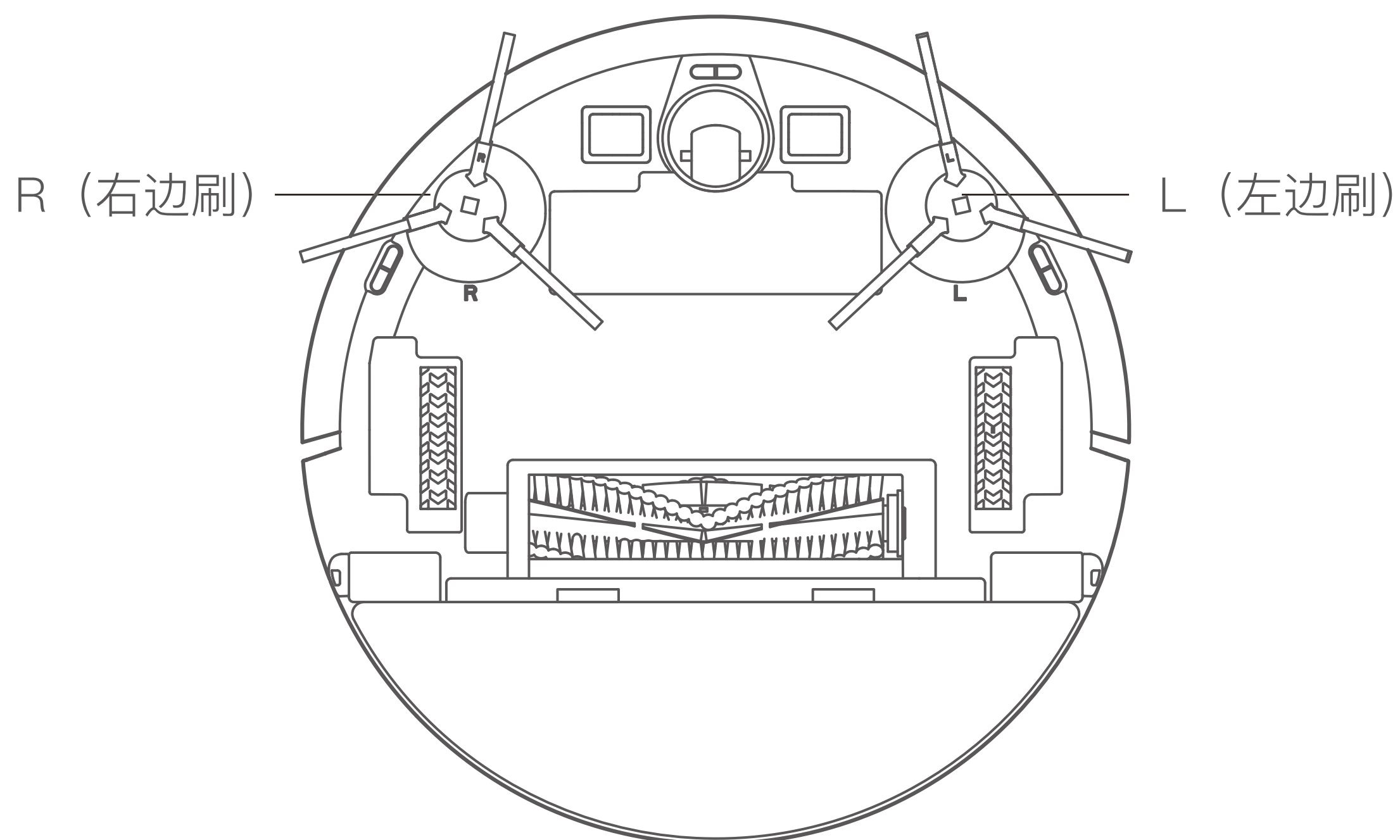
滚刷（建议定期清理）

- ① 翻转机器按住滚刷罩上的卡扣取出滚刷。
- ② 用配套的清洁工具清扫掉滚刷和滚刷腔内的灰尘，然后清理滚刷上的缠绕物。
- ③ 装回滚刷并压紧滚刷罩固定卡扣。



边刷（建议定期清理）

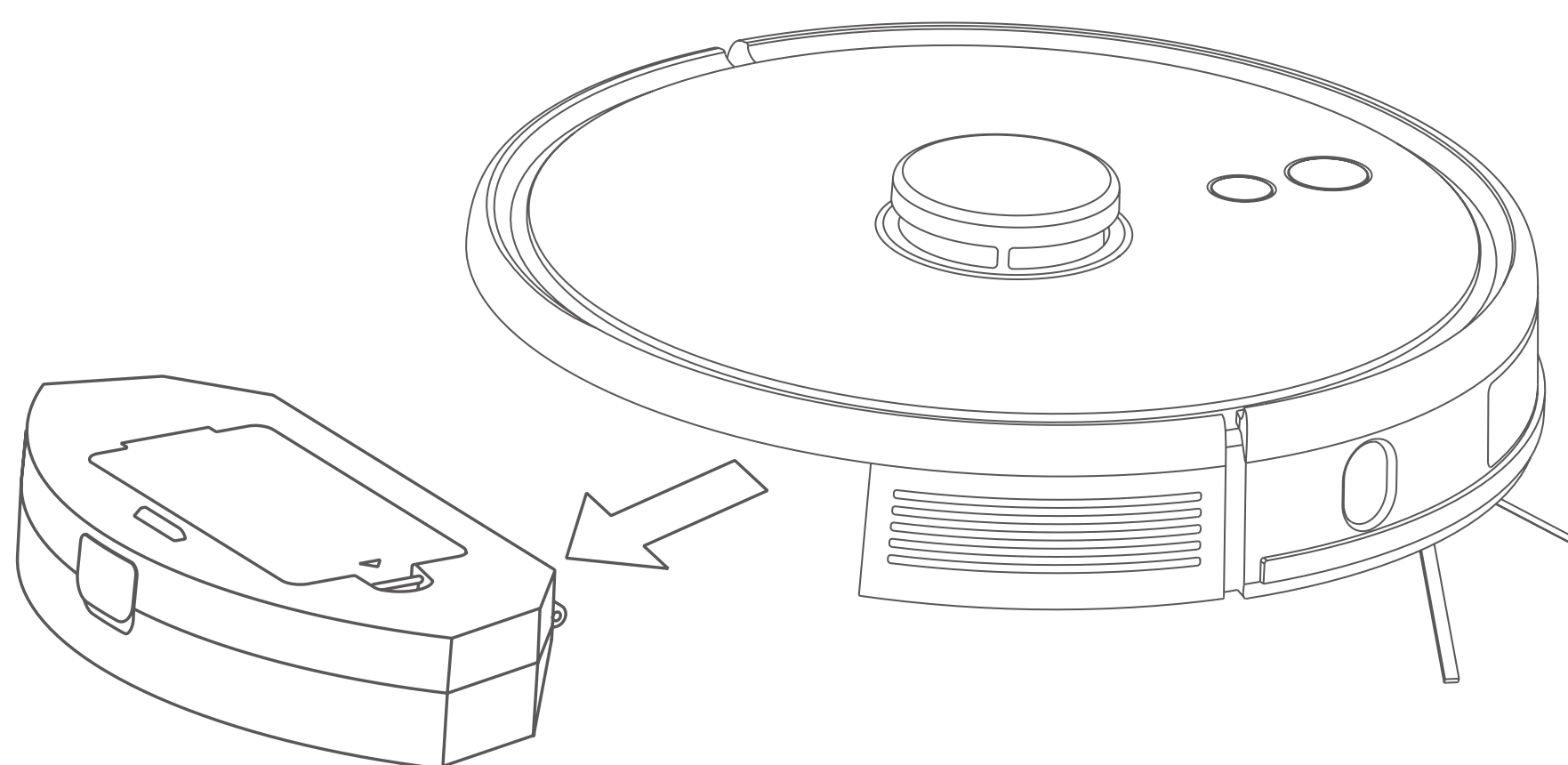
- ① 翻转机器向上垂直拔出边刷
- ② 清理缠绕的毛发和污垢后装回
- ③ 将左边刷（L）、右边刷（R）与底壳上字母 L、R 分别对应，往下按装回



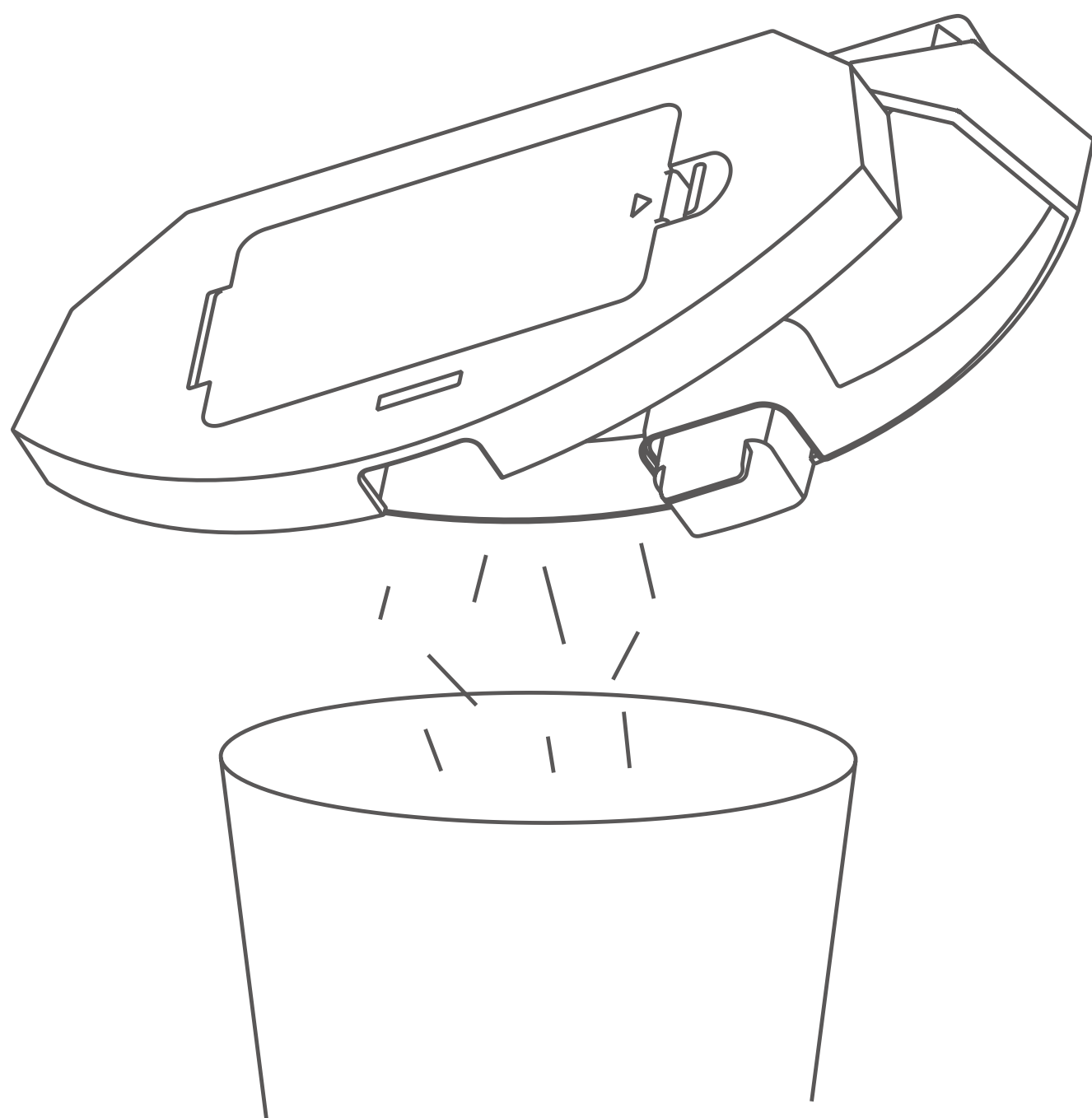
注：建议每3~6个月更换边刷，以保证清洁效果。

尘盒与滤网（建议定期清理）

- ① 按住尘盒按钮向后抽出尘盒。



② 打开尘盒倒出垃圾。



清洗滤网（建议定期清理）

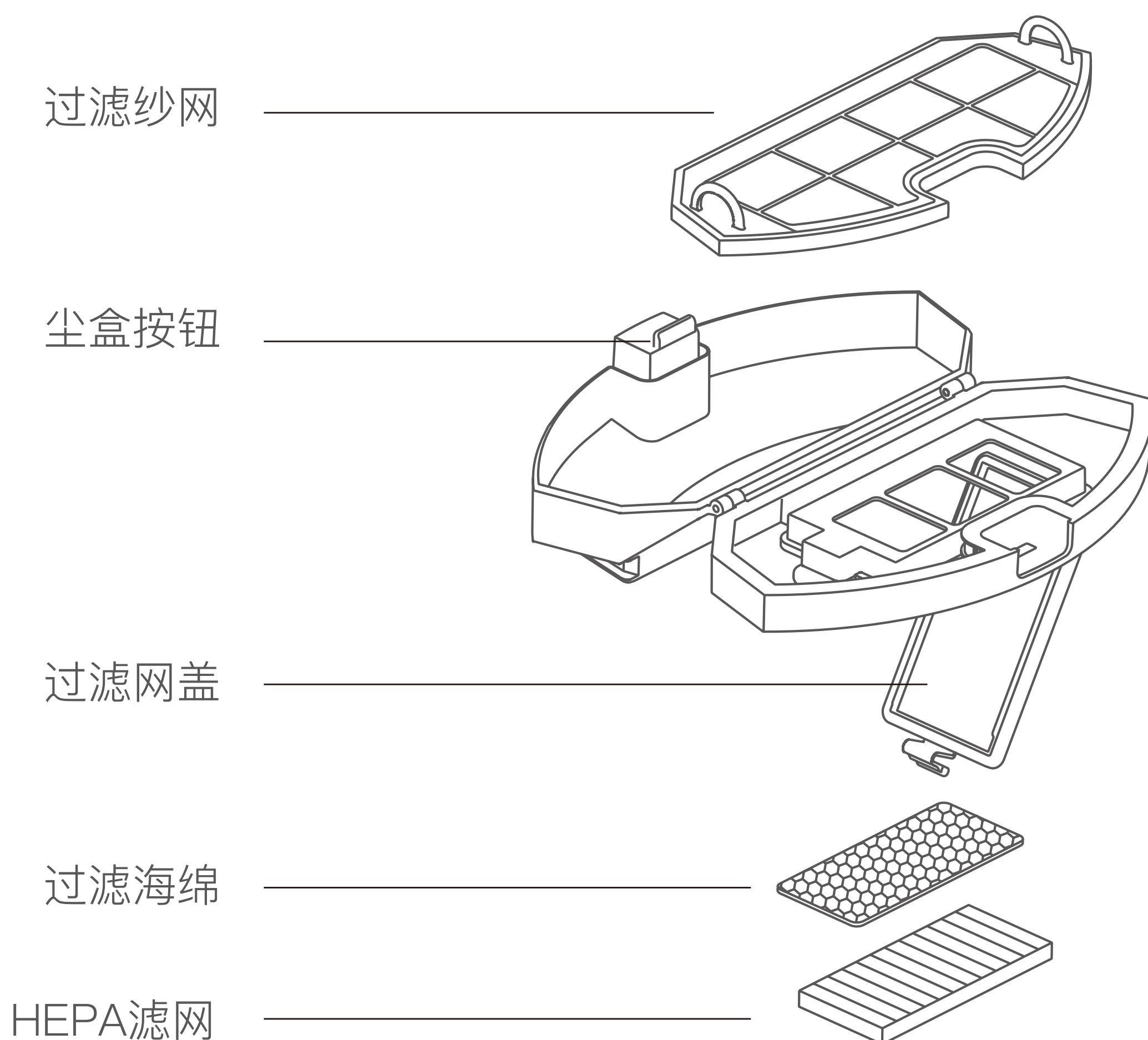
① 在经过长时间的使用后，取下过滤纱网、过滤海绵、HEPA滤网。

② 把拆下来的过滤纱网、过滤海绵、HEPA滤网、尘盒放在水龙头下冲洗。

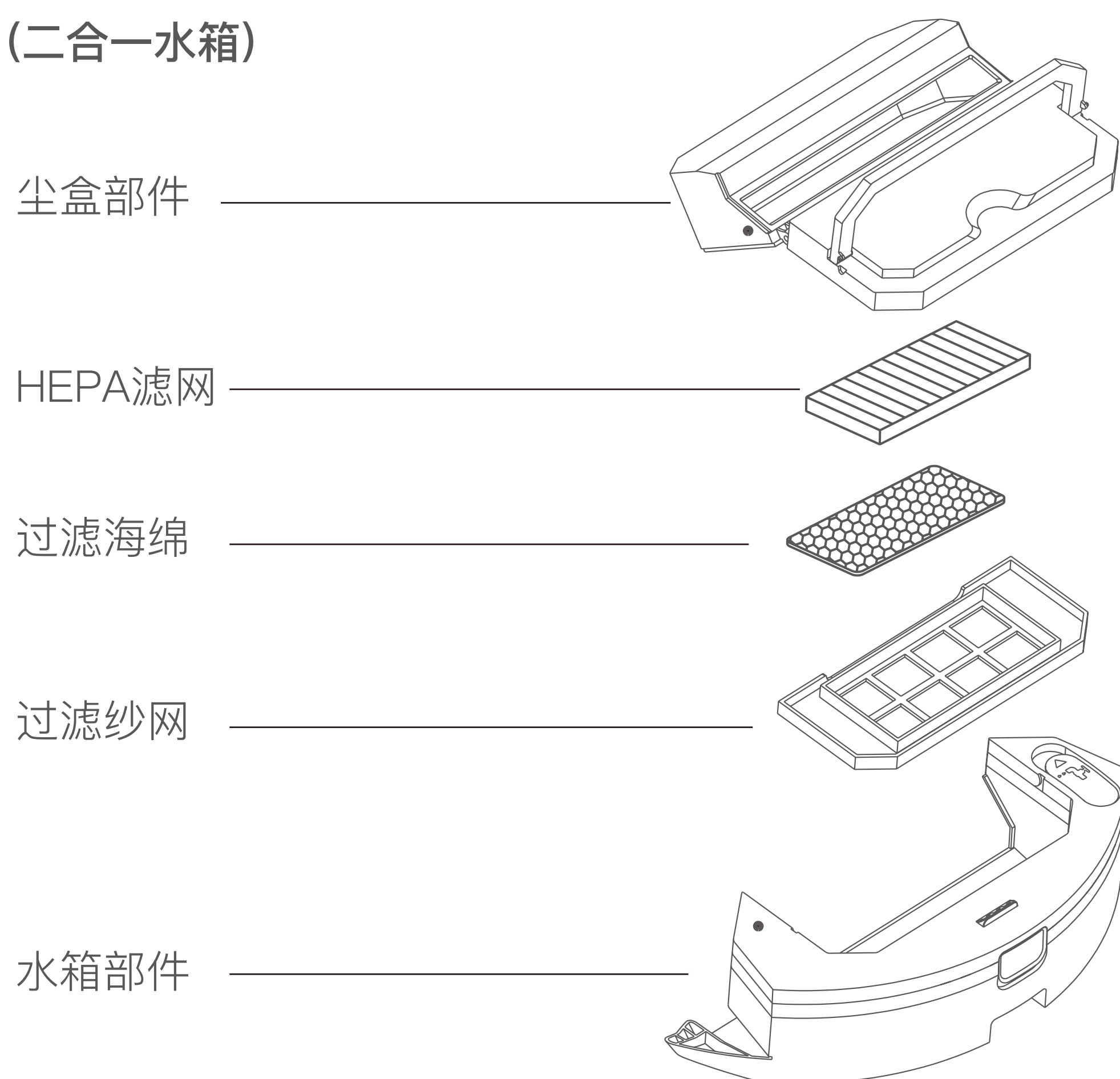
③ 清洗后甩干水珠，晾晒滤网和尘盒，等到彻底晾干后才可以使用。

④ 彻底晾干后，按照顺序，过滤纱网—过滤海绵—HEPA滤网依次安装好尘盒组件。

(大尘盒)



(二合一水箱)

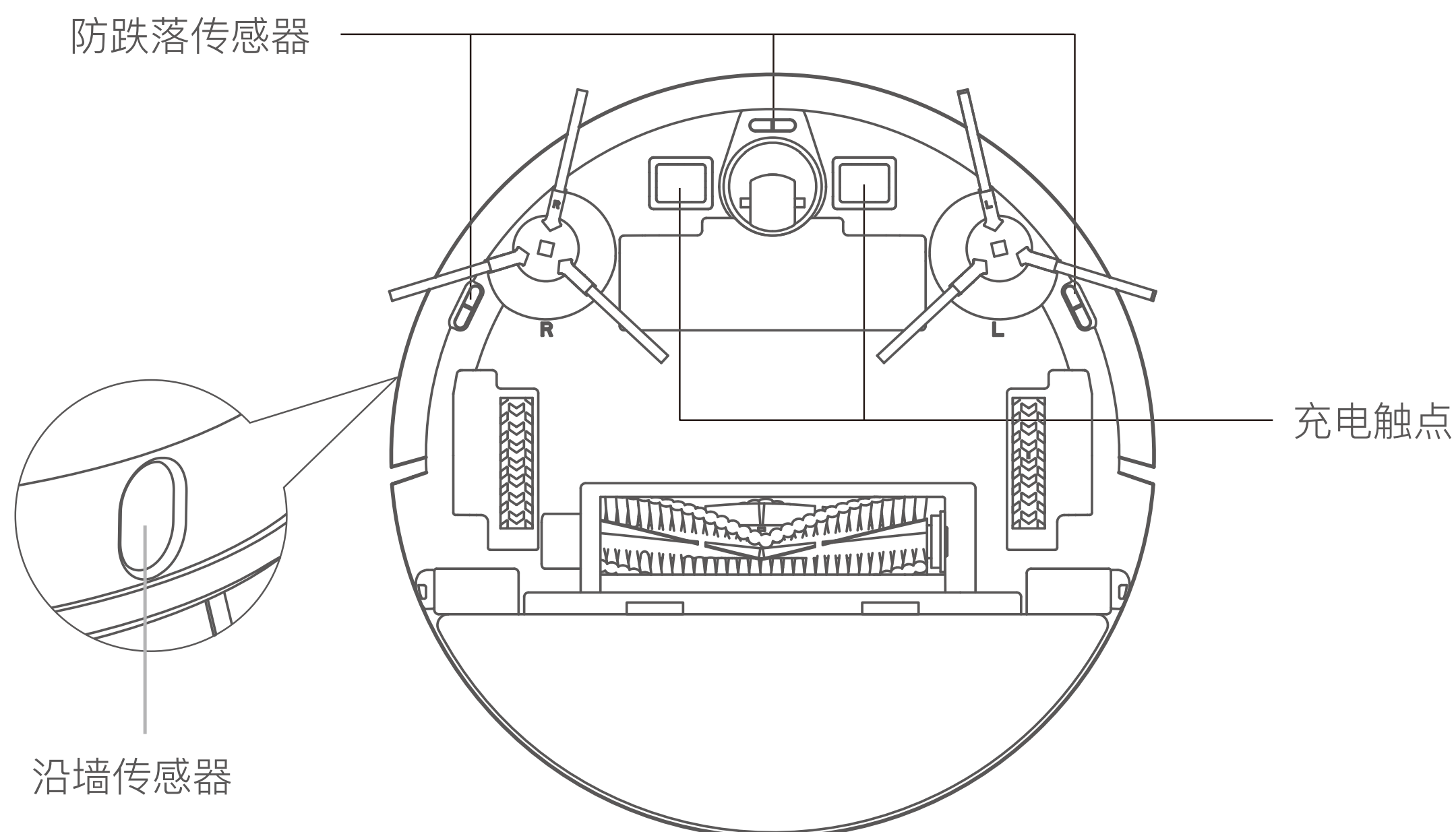
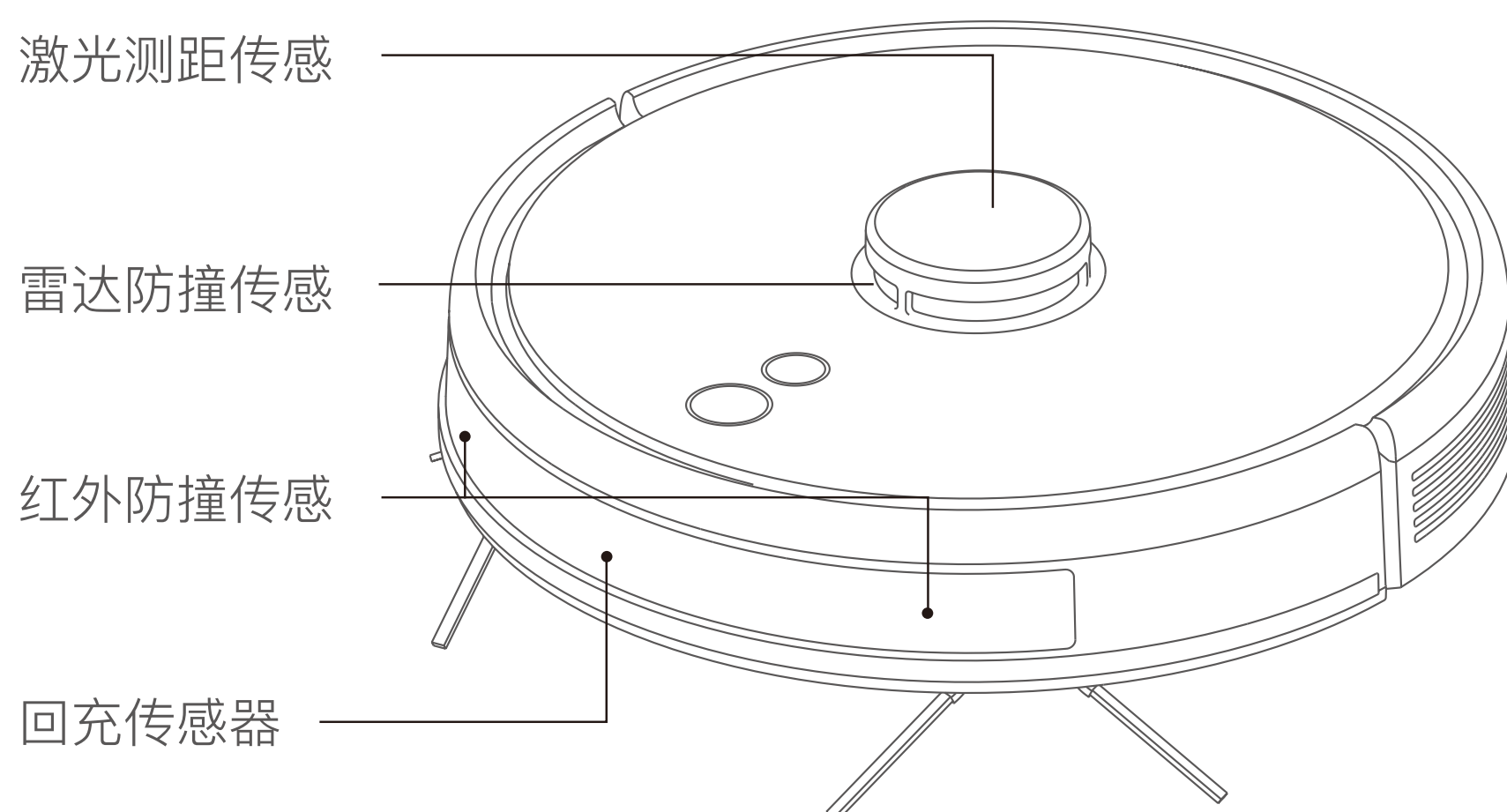


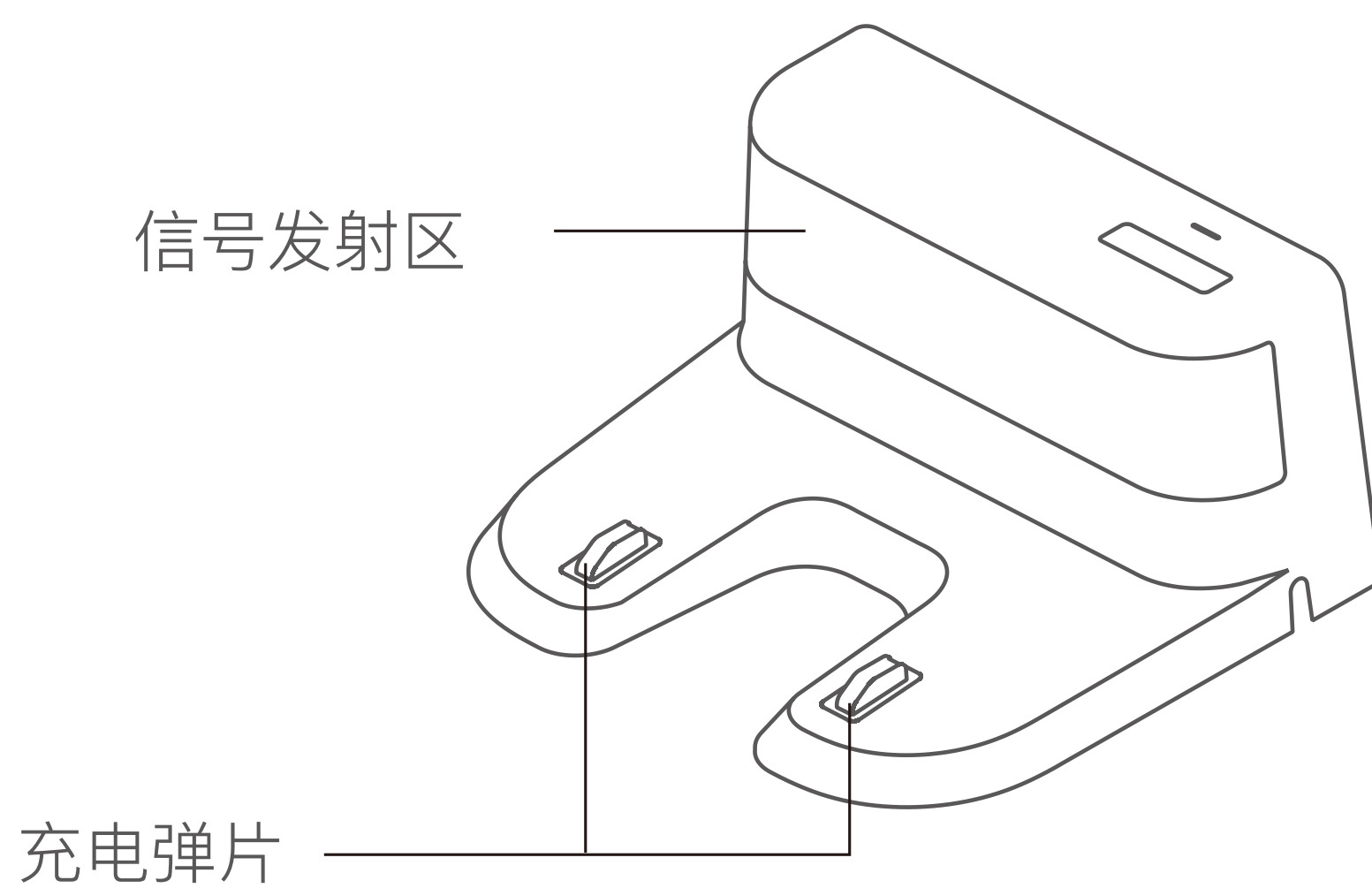
注：请用清水冲洗，不要添加任何洗涤剂；请勿用刷子，手指清理滤网；滤网晾晒至少24小时，彻底晾干；建议每3-6个月更换一套滤网。

传感器（建议定期清理）

用柔软的干布擦拭机器上的各个传感器，包括：

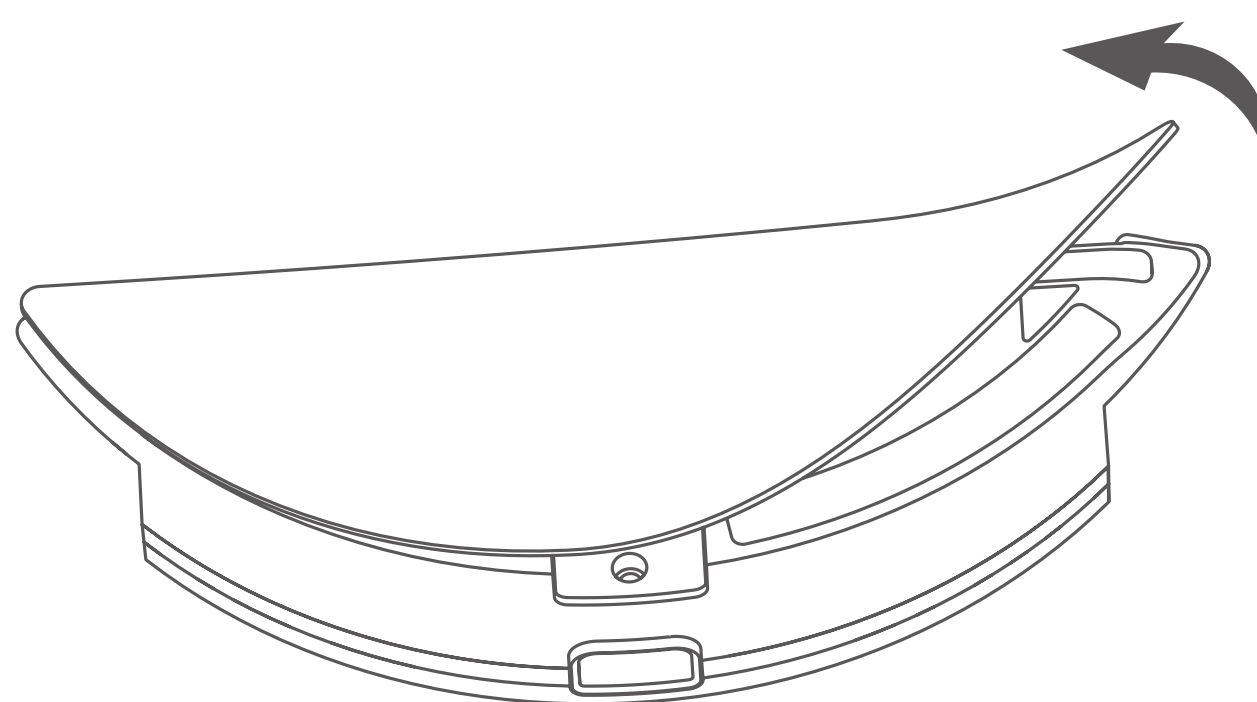
- ① 主机右侧的沿墙传感器
- ② 主机底部的三个防跌落传感器
- ③ 主机正前方的红外防撞传感器
- ④ 主机顶部雷达防撞传感器
- ⑤ 主机底部充电触点、充电座充电弹片
(清理时请先断电)
- ⑥ 充电座信号发射区



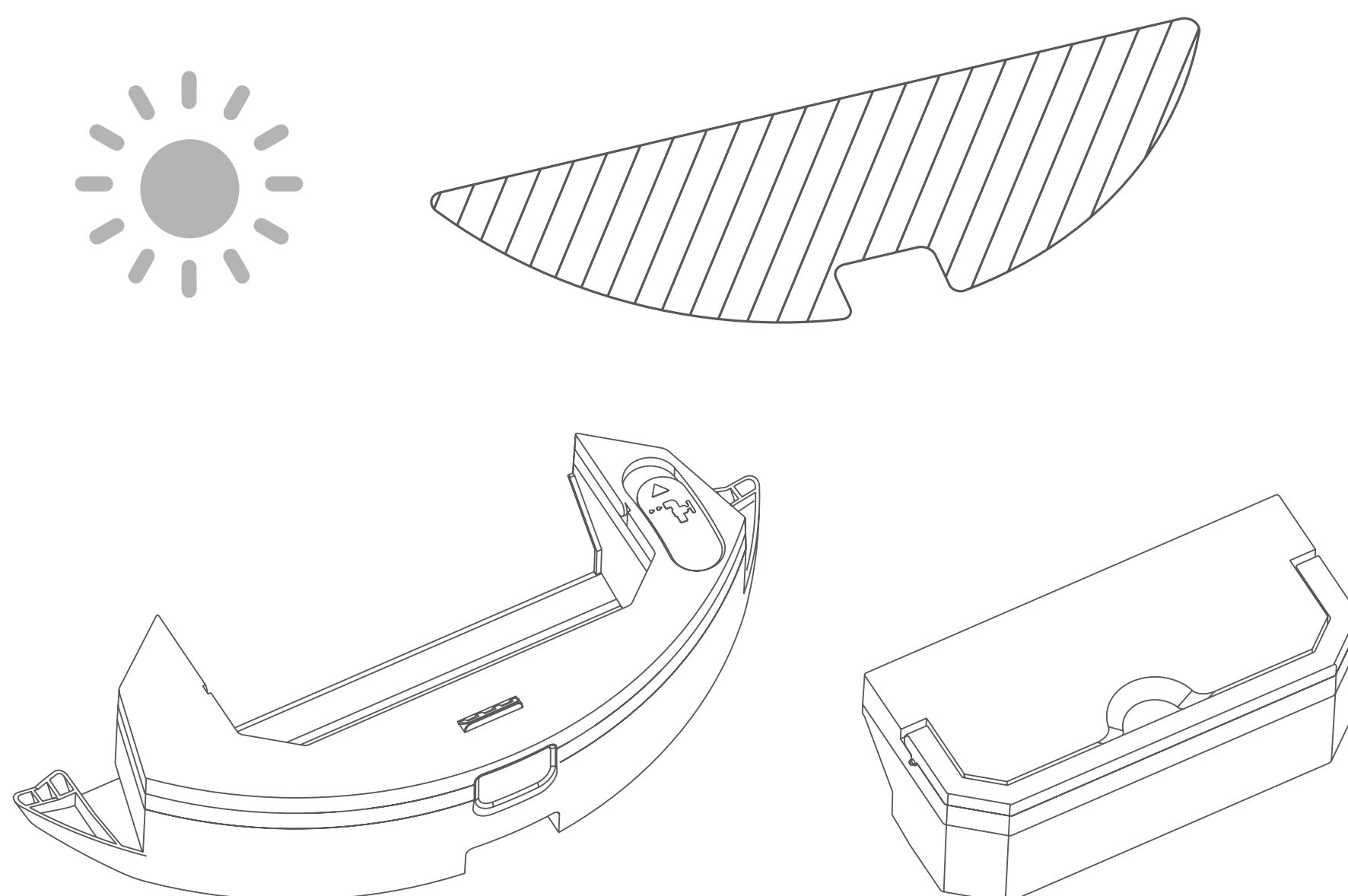


拖地组件（建议每次清理）

① 从拖地组件上移除抹布，将水箱中的水倒干净。



② 清洗抹布，将水箱和抹布晾晒干，等待下次使用。



电池

- ① 主机内置高性能充电锂离子电池组，为了维持电池性能，日常使用请将主机保持充电状态。
- ② 如果长期不使用请关机存放，至少每三个月充电一次避免电池因放电过量受损。

固件升级

通过手机App，进入固件升级功能，检测到新固件后，根据提示引导进行升级。固件升级时需要电量 $\geq 50\%$ 建议将设备置于充电座上升级。

重置系统

取下尘盒，按下系统重置键（参考第4页），重置后当前地图丢失，定时、Wi-Fi、个性化设置会保留。

安全信息

使用限制

- ① 本产品仅用于家居环境的地面清洁，请勿用于室外(如开放阳台)、非地面(如沙发)、商用或工业环境。
- ② 请勿在悬空环境(如复式楼层，开放式阳台，家具顶端)无护栏的前提下使用。
- ③ 请勿在高于40 °C、低于0°C或地面有任何液体及粘稠物的环境下使用。
- ④ 使用前请先将家中地面线缆挂起，避免主机运行时拖拽线缆。
- ⑤ 请收起地面上的易碎物品及杂物(如花瓶、塑料袋等)，避免主机在运行中受阻或轻微碰撞导致家中的贵重物品损坏。
- ⑥ 请勿让身体、精神或感知能力有障碍的人(包括儿童)使用或操作本产品。
- ⑦ 请勿让儿童将机器人当玩具，主机工作时请监督儿童和宠物尽量远离。
- ⑧ 请勿将清洁刷放置在儿童可以触摸到的区域。
- ⑨ 请勿将任何(包括儿童，宠物)放置于静止或运动的机器上。
- ⑩ 请勿在机器工作时，让人体或宠物的毛发、手指等部位靠近机器吸尘口。

- ⑪ 请勿用于清扫燃烧中的物体 (如未熄灭的烟头)。
- ⑫ 请勿用于清扫长毛地毯 (部分深色地毯可能无法正常清扫)。
- ⑬ 请勿让主机吸取硬物或尖锐物体 (如装修废料、玻璃、铁钉等)。
- ⑭ 请勿将激光测距传感器保护盖及保险杠作为提手搬运机器。
- ⑮ 请在关机或断电状态下清洁或维护主机及充电座。
- ⑯ 请勿用湿布或任何液体擦拭本产品任何位置。
- ⑰ 请依照说明书的指示使用本产品，因不当使用导致的任何损失和伤害，由用户自行承担。
- ⑱ 请勿在地毯上、家具顶部使用拖地功能。
- ⑲ 充电时请务必取下水箱。

电池及充电

- ① 请勿使用任何第三方电池、充电座或者充电器。
- ② 请勿私自拆解、修理或者改装电池或充电座。
- ③ 请勿将充电座靠近热源放置（如暖气片）。
- ④ 请勿用湿布或者湿手擦拭、清理充电座弹片。
- ⑤ 请勿随意抛弃废旧电池，应交由专业回收机构处理。
- ⑥ 如果电源线出现破皮、折断，请立即停止使用，并通过官方渠道购买更换。
- ⑦ 如运输产品，请保证主机处于关机状态，并建议使用原包装盒包装。
- ⑧ 如长时间不使用机器，请充满电后关机并放置于阴凉干燥处，至少每三个月充电一次避免电池出现放电过度，损伤电池。

激光安全信息

本产品激光测距传感器符合IEC60825的class1类激光产品标准，不会产生危险的激光辐射。

执行标准

GB4706.1-2005; GB4706.7-2014;

GB4343.1-2018; GB17625.1-2012

产品参数

主机

产品型号	R1
外形尺寸	Ø350X100mm
产品重量	3.8kg
电 池	5200mAh锂电池
额定电压	14.4V
额定功率	50W

充电座

外形尺寸	160X143X80mm
额定功率	24 W
额定输出	24 W

电器电子产品有害物质申明

部件名称	有毒有害物质或元素					
	铅 (Pb)	汞 (Hg)	镉 (Cd)	六价铬 (Cr(VI))	多溴联苯 (PBB)	多溴二苯醚 (PBDE)
塑料件	○	○	○	○	○	○
电路板	×	○	○	○	○	○
金属	○	○	○	○	○	○
电池	×	○	○	○	○	○
附件	○	○	○	○	○	○

本表格依据 SJ/T 11364 的规定编制。

○：表示该有害物质在该部件所有均质材料中的含量均在GB/T 26572-2011规定的限量要求以下

×：表示该有害物质至少在该部件的某一均质材料中的含量超出GB/T 26572-2011规定的限量要求



根据SJ/T11364标准，本产品及其某些内部部件或外部组件上可能带有环保使用期限标识，取决于组件和组件制造商，产品及其组件上的使用期限标识可能不同，组件的环保使用期限以其环保使用期限标识为准。

售后保障

根据《中华人民共和国消费者权益保护法》和《中华人民共和国产品质量法》，我们向您承诺：

- ① 凭此保修条例和相关销售发票可获得本公司免费保修服务，如不能出示销售证明，该产品的免费保修期将自其生产日期算起；
- ② 发生性能故障(人为因素除外)，但产品零部件完整、外观无损，可享受自售出之日起，7日内退货或换货服务，15日内换货或免费保修服务；
- ③ 发生性能故障(人为因素除外)，可享受自售出之日起，1年内免费保修服务；
- ④ 返修产品若需要邮寄，邮寄费用需参考本公司售后维护费用标准；
- ⑤ 经销商向您作出本公司保证以外的其他承诺，本公司不承担任何责任。

*请保留产品包装，以备保修使用。

非保修条例

- ① 已超出保修期限或无法提供相关购买凭据(发票销售单据等);
- ② 人为因素导致的产品故障、零部件不完整或外观有损坏;
- ③ 产品正常损耗(如外壳、接插部件的自然损耗,元器件的自然老化等);
- ④ 未按照使用说明书要求安装、使用、维护、保管等导致的产品故障或损坏;
- ⑤ 客户返修途中由于运输、装卸所导致的产品故障或损坏;
- ⑥ 因不可抗力因素如地震、火灾、水灾、雷击等导致的产品故障或损坏;
- ⑦ 其他非产品本身设计、技术、制造、质量等问题而导致的产品故障或损坏。请保留产品包装,以备保修使用。

合格证 已检验