



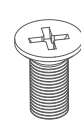
ORVIBO

智能门锁 C1

(安 装 说 明)

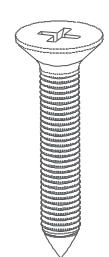
① 包装清单

M5×10
(防盗门)



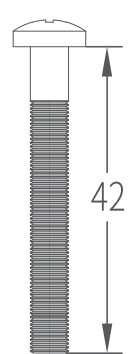
×10

M4×25
(木门)



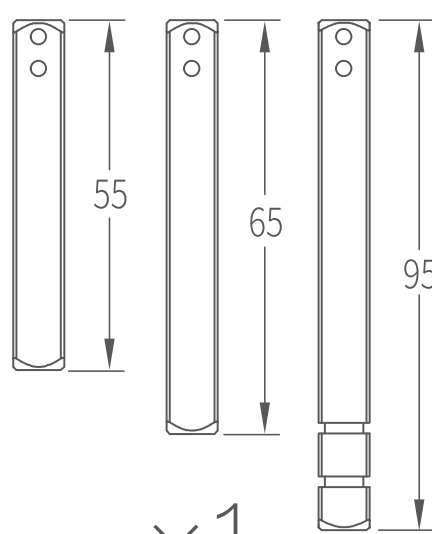
×10

M5螺钉



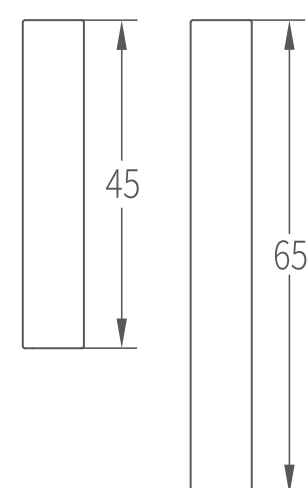
×2

8×8把手方轴



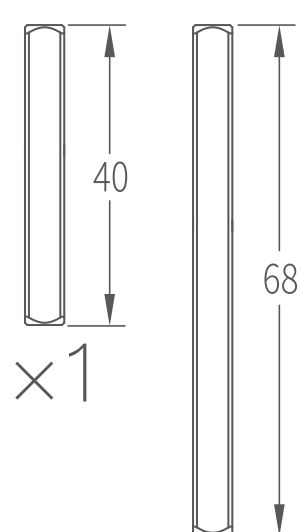
×1

连接螺套



×2

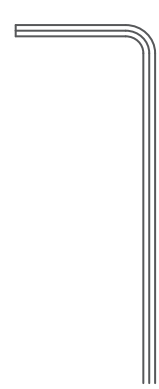
5×5方轴



×1

×1

1.5扳手



×1

4.0扳手



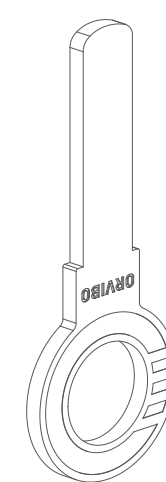
×1

电池



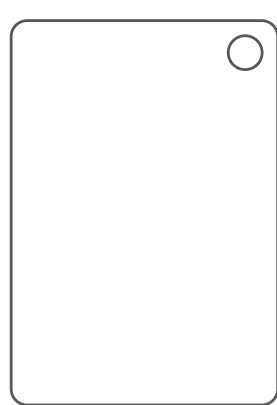
×4

钥匙



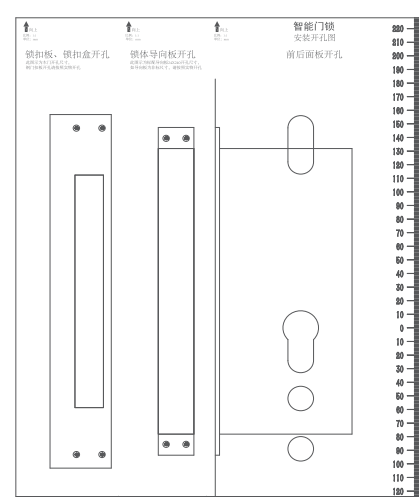
×2

智能门锁卡



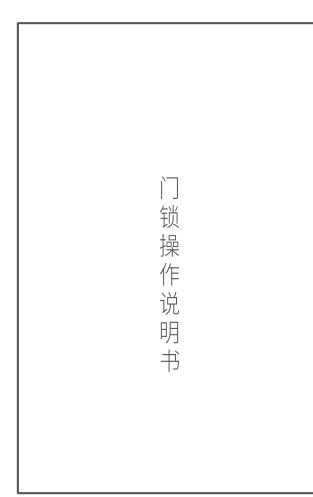
×2

开孔模板



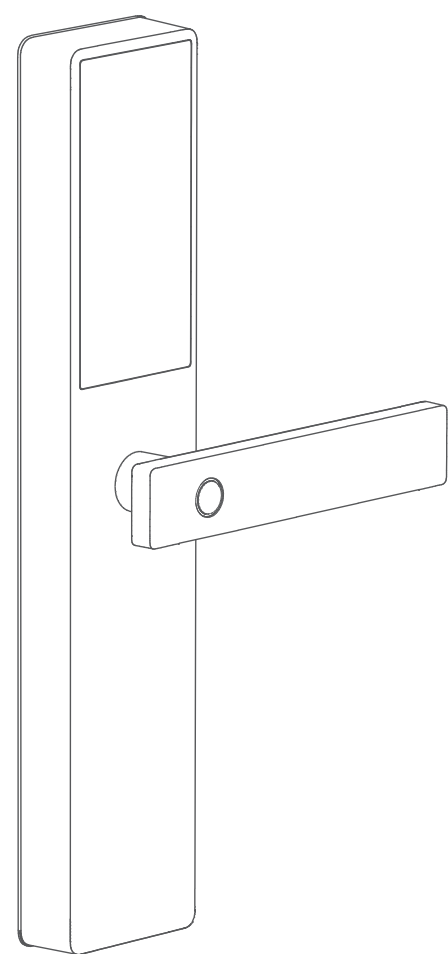
×1

说明书



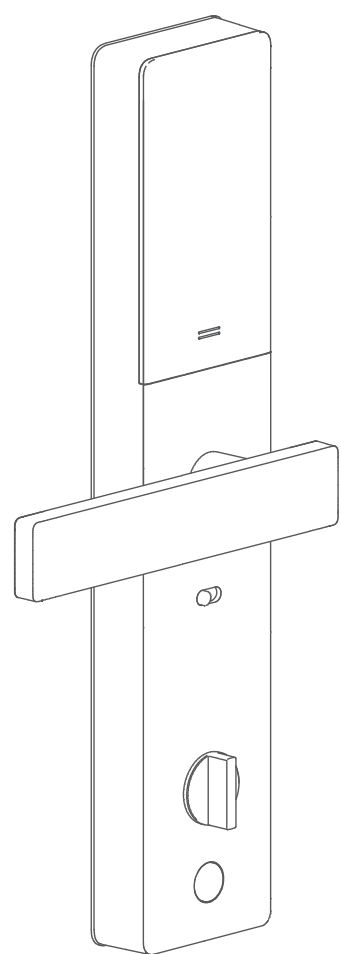
×2

前面板



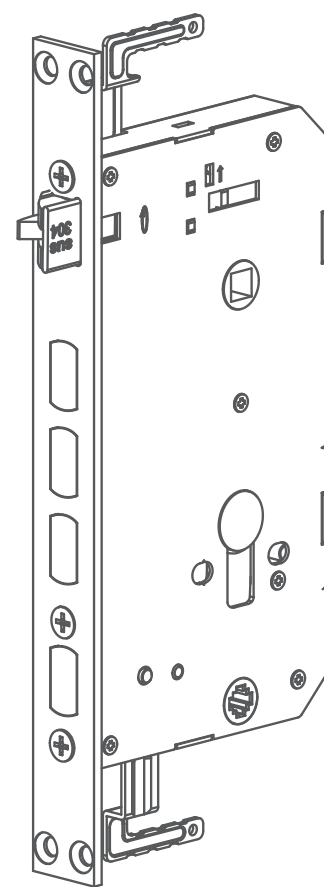
×1

后面板



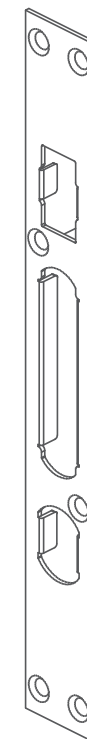
×1

锁体



×1

门扣板



×1

门扣盒



×1

注：霸王锁体版，锁体及扣板以实物为准。

② 安装注意事项

1. 请根据产品清单，检测核对产品及配件是否缺失。
2. 请检查产品规格，与您购买规格是否一致。
3. 请确认安装配件包，锁体导向板，门扣板规格与您家门是否匹配。
4. 安装前，请连接前后面板连接线，并通电，检查测试门锁功能是否正常。
5. 门锁需专业人士安装，请勿自行安装。如有安装问题可拨打400-060-6050咨询。
6. 安装过程中请勿关门，避免异常关门无法打开。
7. 门锁安装完后，请插入钥匙验证机械钥匙开锁有无异常。
8. 安装完成后，请务必根据“安装验收标准”，进行验收。
9. 霸王锁体安装方案参考标准锁体。

如有任何异常，请联系商家或客服！

门厚与配件使用说明

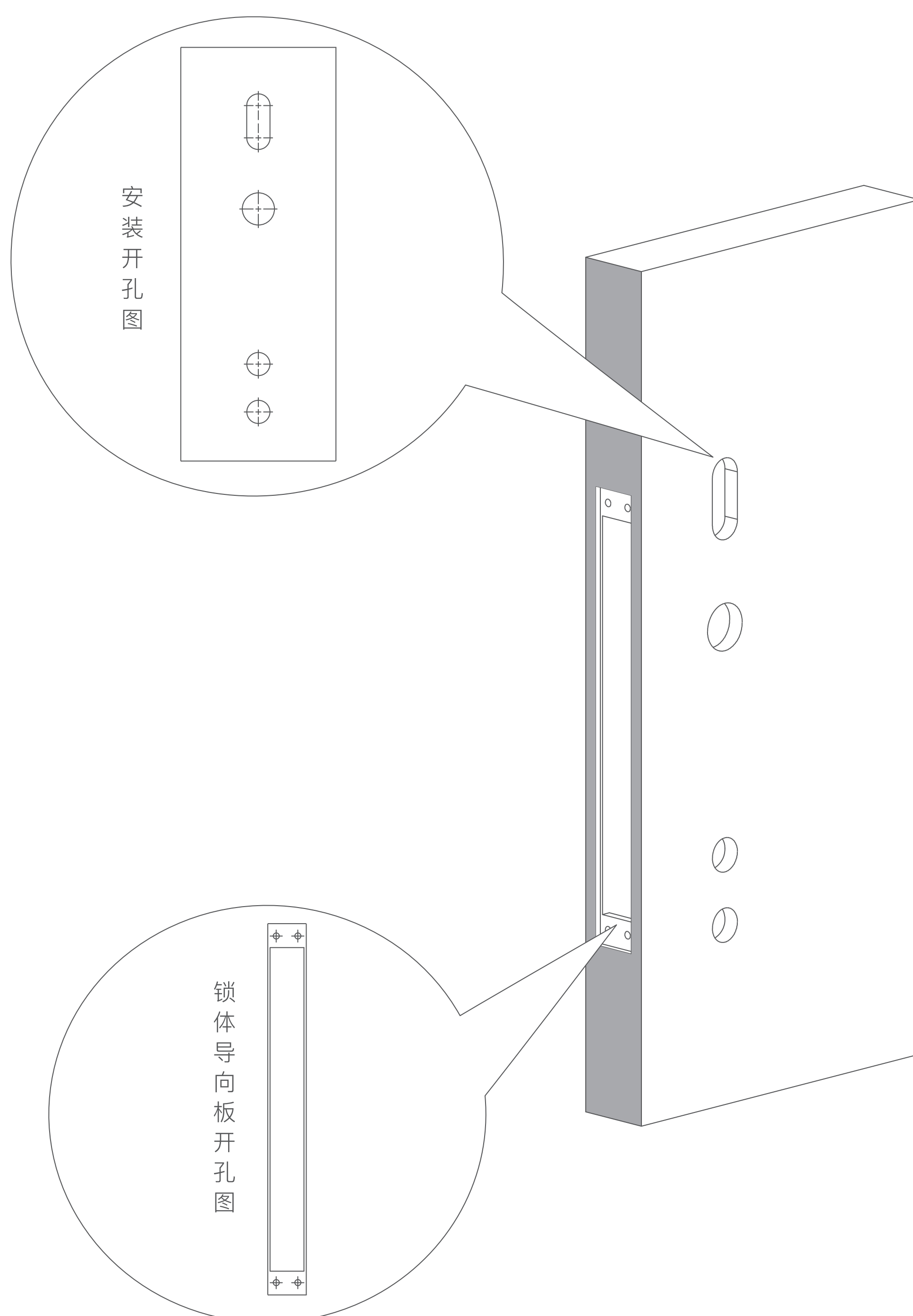
门厚50~90mm安装配件使用说明				
门厚	连接螺套	M5螺钉	8×8方轴	5×5方轴
50≤门厚≤70	L=45, 2个	L=42, 2个	L=55, 1条 L=65, 1条	L=40, 1条
70≤门厚≤90	L=65, 2个	L=42, 2个	L=95, 1条 根据门厚切割	L=68, 1条

备注：

1. 标准锁体版门锁，标配配件适配50~90mm门厚。
2. 霸王锁体版门锁，标配配件适配90~120mm门厚。
3. 若标配与实际门厚不匹配，需根据门厚另配配件包。

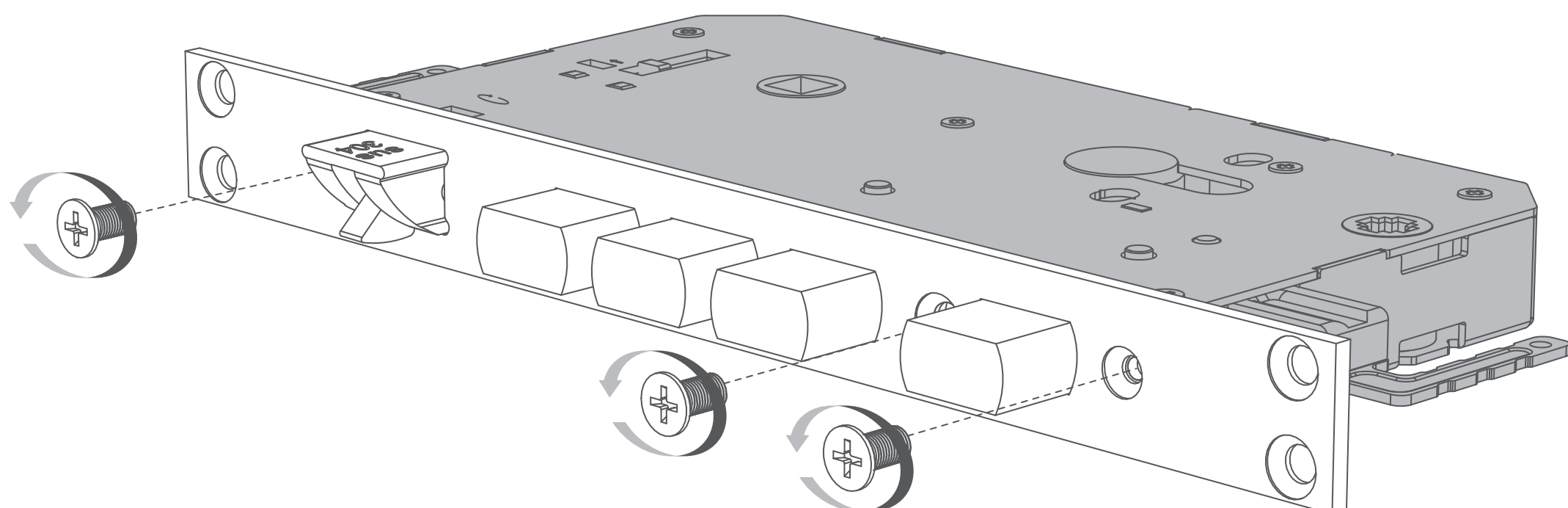
③ 门开孔说明

请根据开孔图确认门原开孔是否匹配，若不匹配，或原孔过小，请根据开孔图重新开孔或扩孔，安装过程中请勿关门。

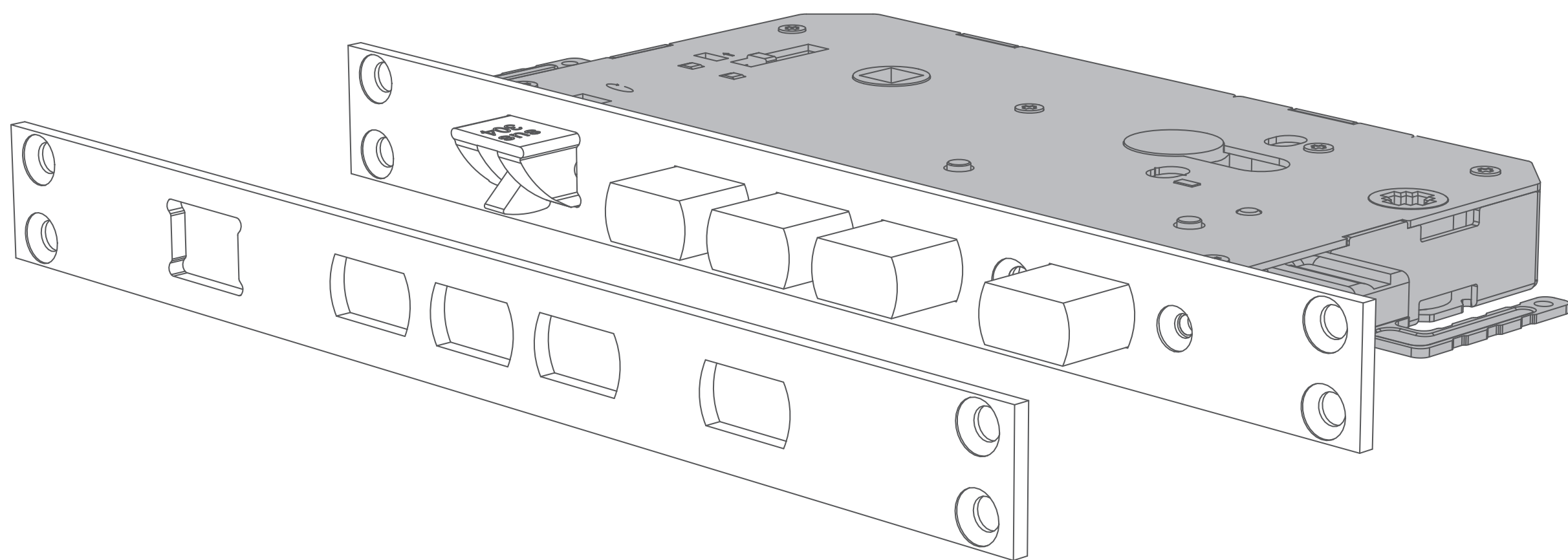


④ 锁体导向板更换说明

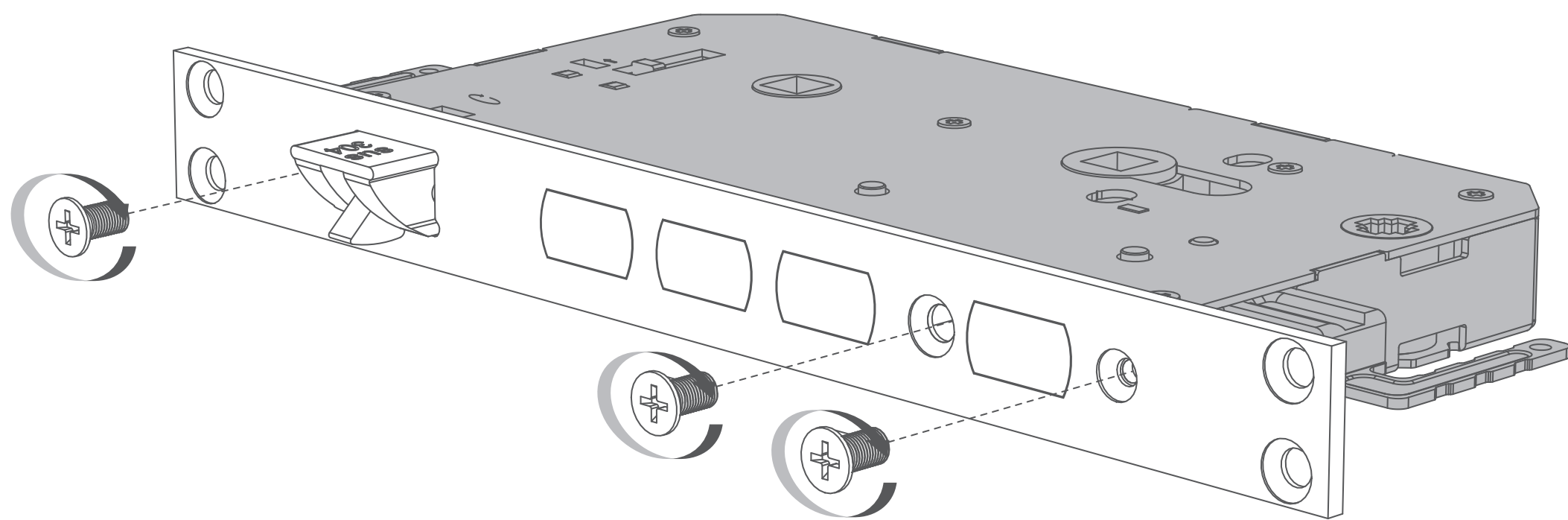
1. 伸出锁舌，取下导向板固定螺丝，取下导向板。



2. 更换导向板。



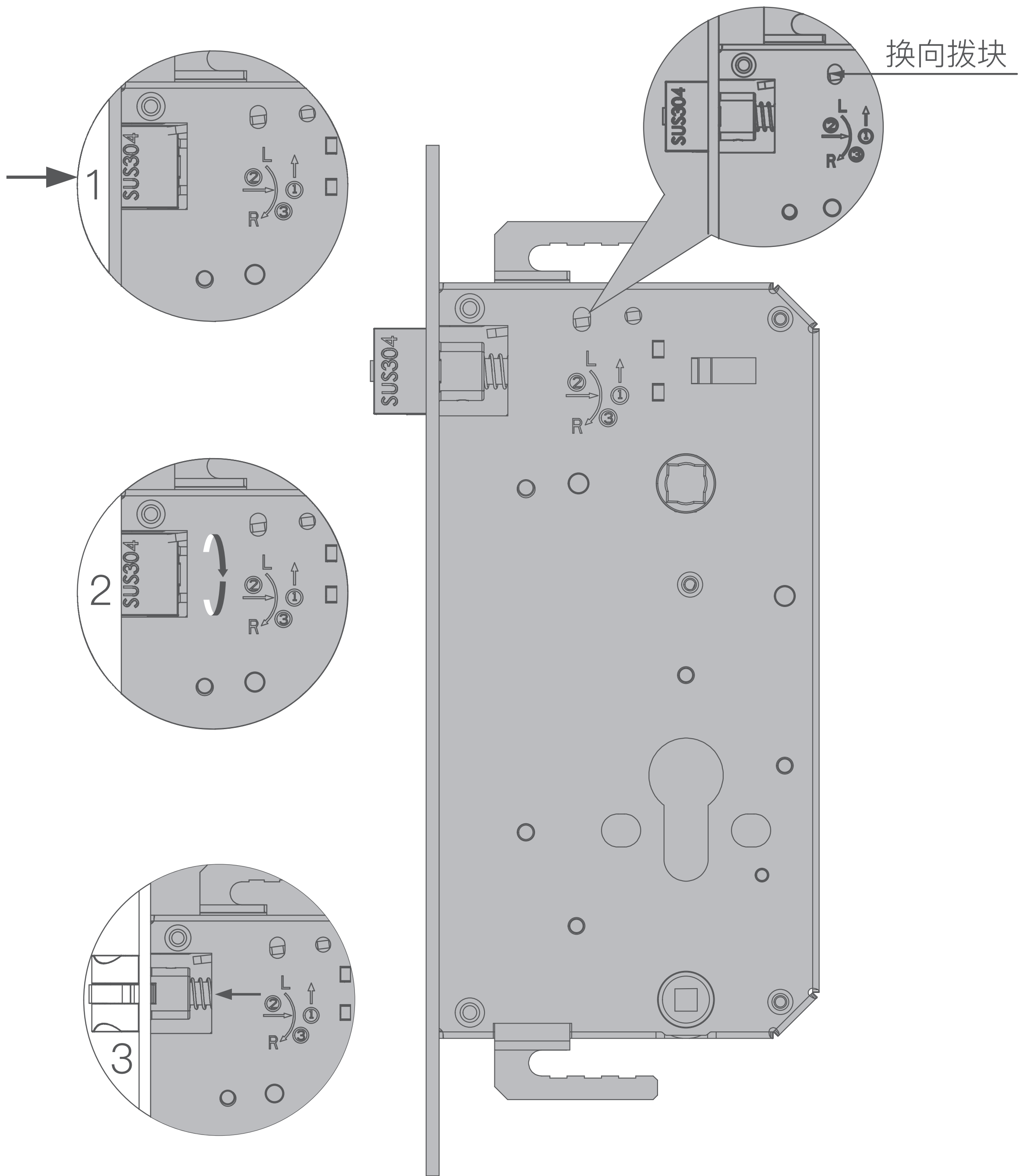
3. 锁上螺钉，回位锁舌。



⑤ 标准锁体内外开换向说明

门锁出厂为右外开，若需换向，操作如下：

- 1、上推换向拨块，往内推斜锁舌。
- 2、转动斜锁舌，到位后弹出斜舌并松开拨块。

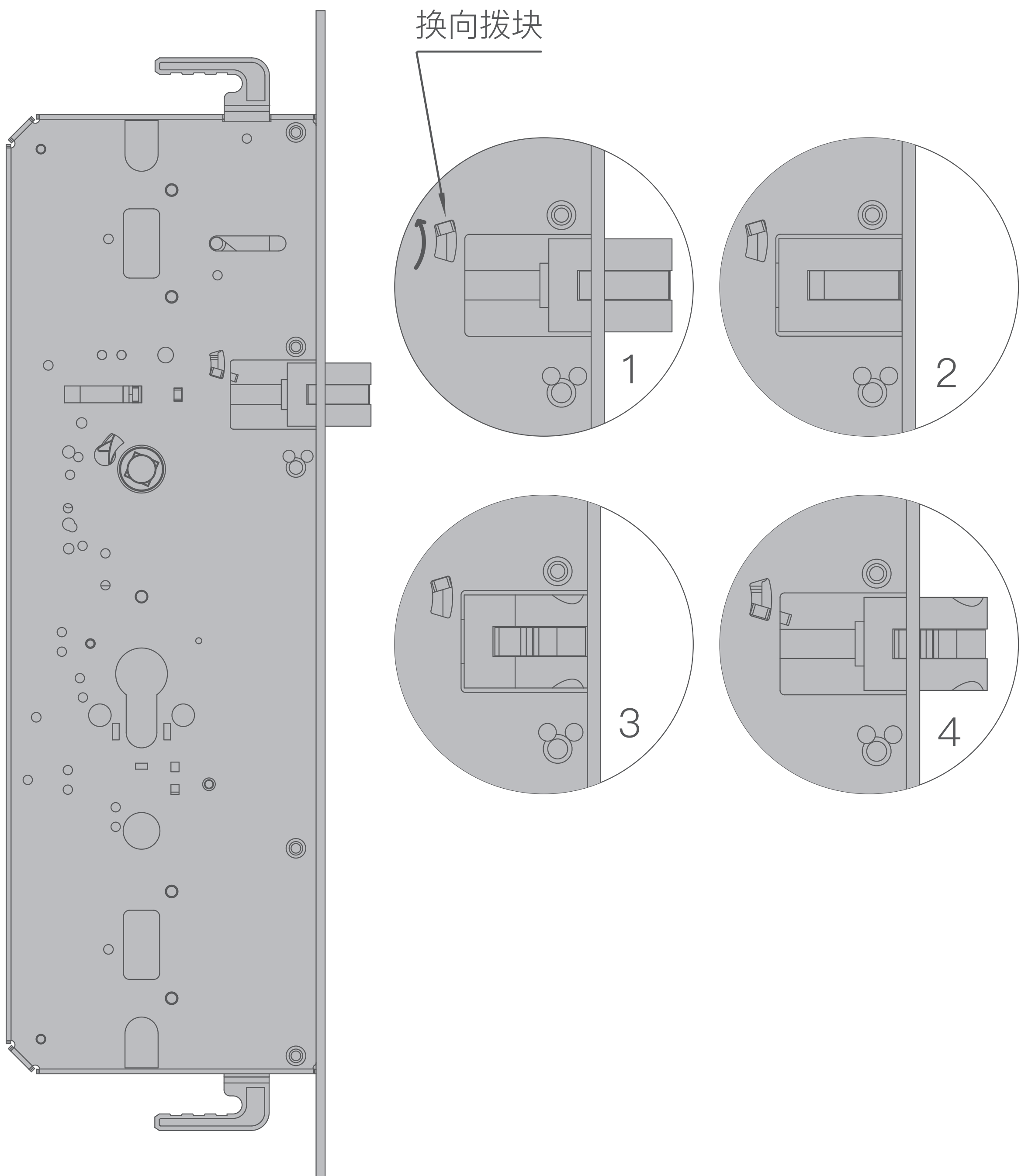


注：换向可能与以上指引存在差异，若不同，请以锁体所标示图操作换向。

⑥ 霸王锁体内外开换向说明

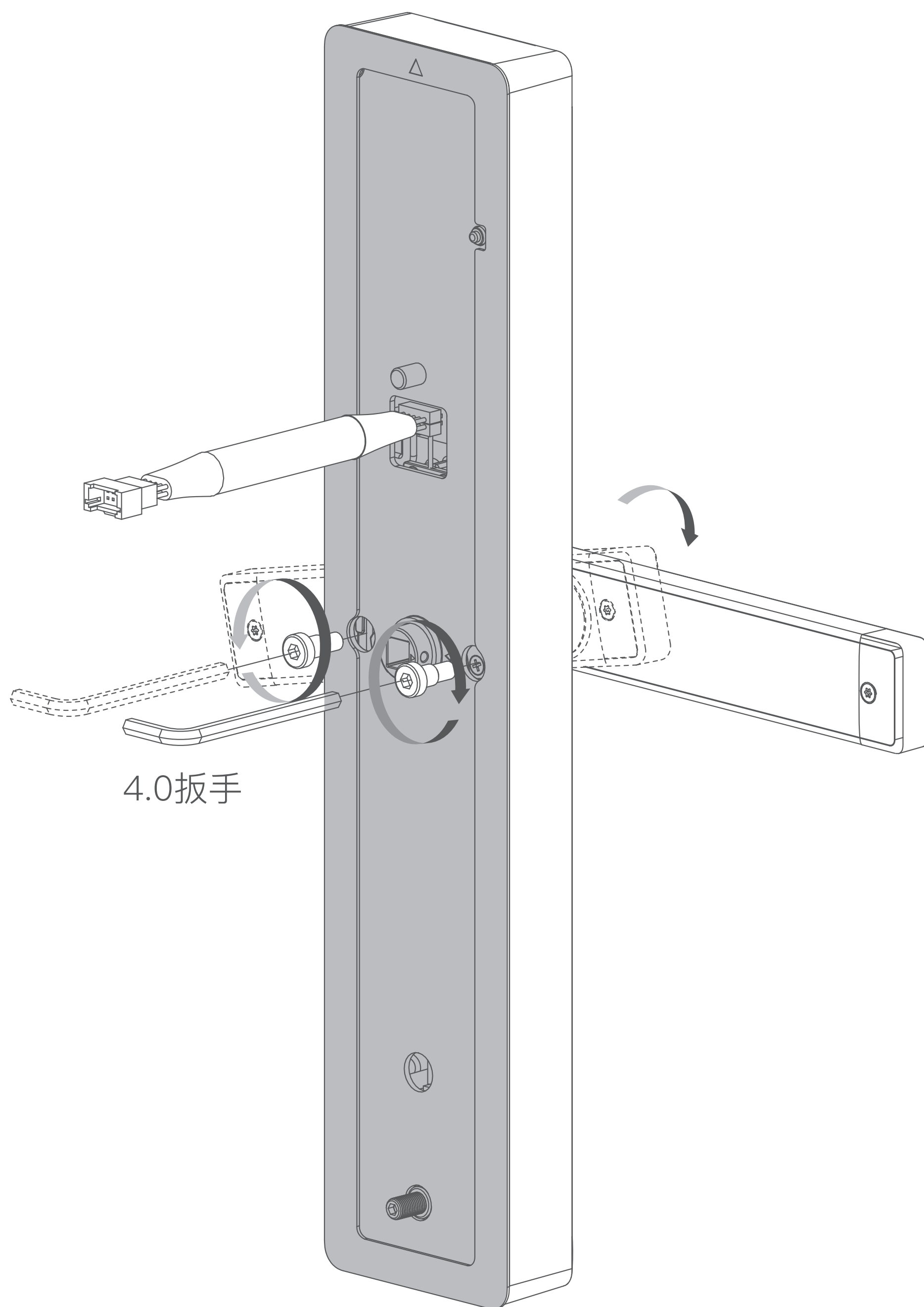
门锁出厂为右外开，若需换向，操作如下：

1. 上推换向拨块，往内推斜锁舌。
2. 转动斜锁舌，到位后弹出斜锁舌，松开推片。



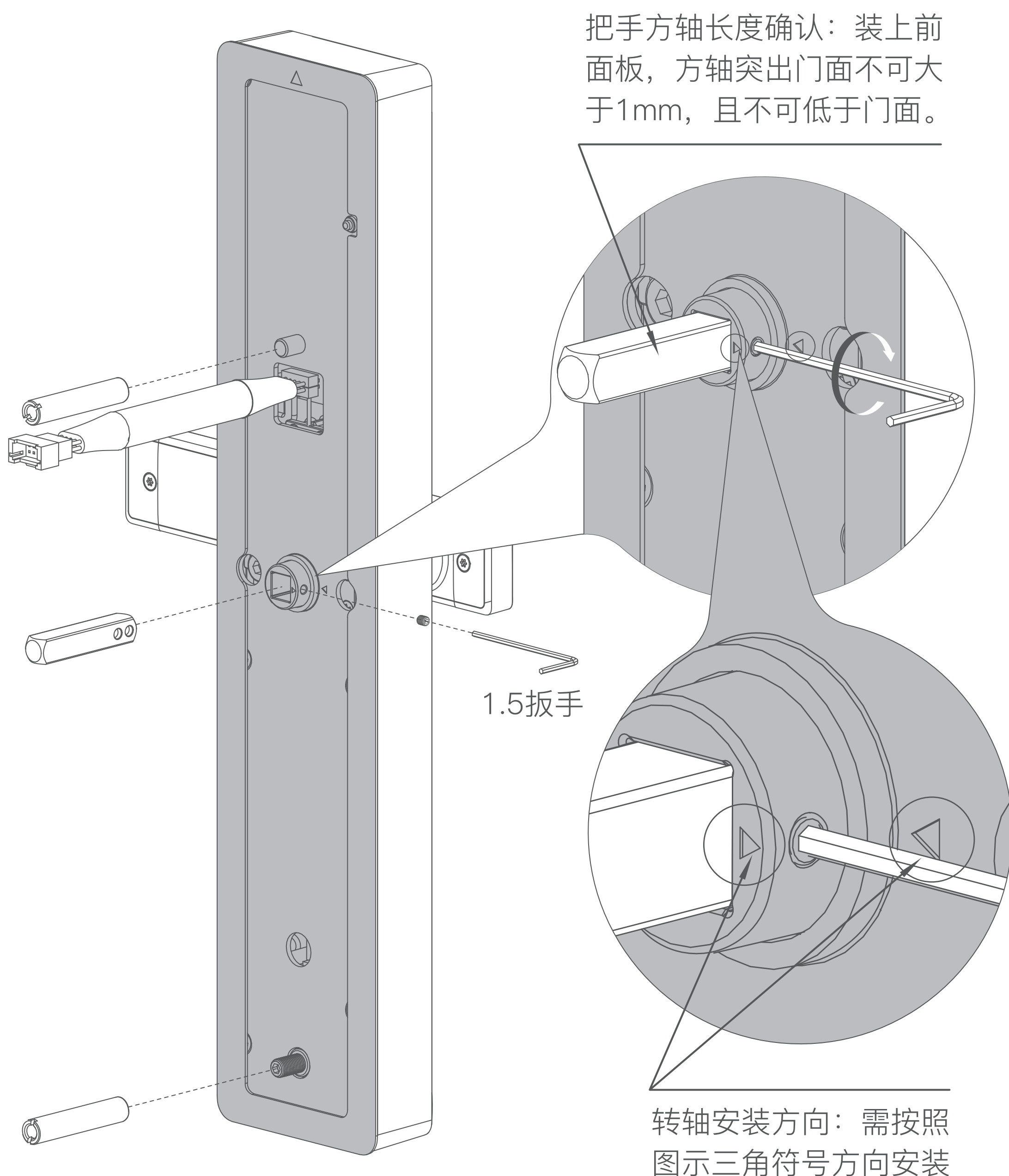
⑦ 前后面板把手左右换向说明

拧下换向螺丝，旋转把手换向，旋转到位后，将换向螺丝拧回至螺丝孔位。（换向螺丝拧回需拧紧）



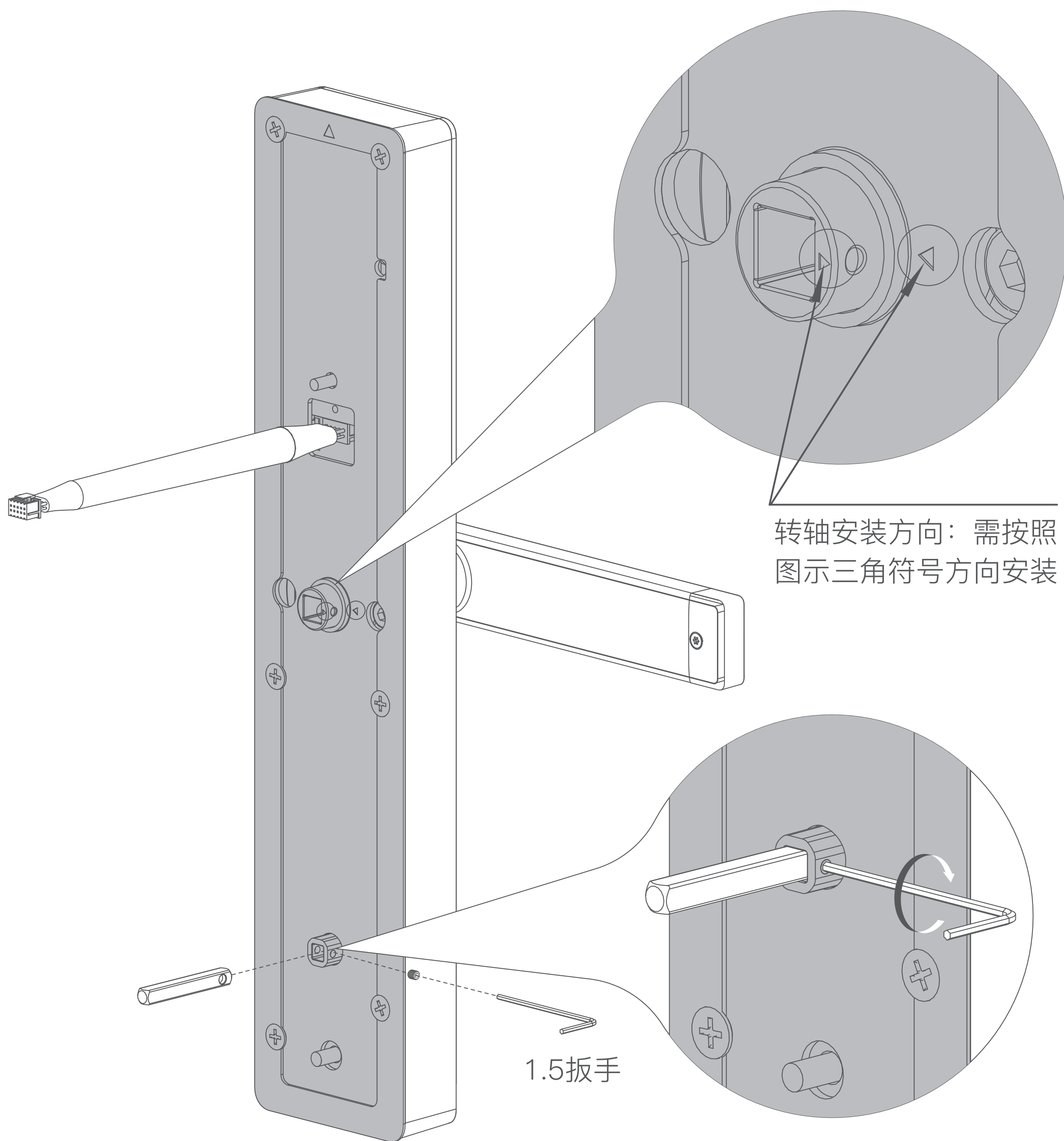
⑧ 前面板配件安装说明

1. 根据门厚，选择匹配的连接螺套，并拧至面板螺丝柱，拧紧。
2. 根据门厚，选择匹配长度的8x8方轴，装入方轴并拧紧固定螺丝。(注意方轴长度不可过长或过短，装上前面板，方轴高出门面不可超过1mm，不可低于门面)
3. 安装时，务必确保转轴与防护板三角形标记对齐(如下图)，若未对齐将导致门锁无法正常使用。



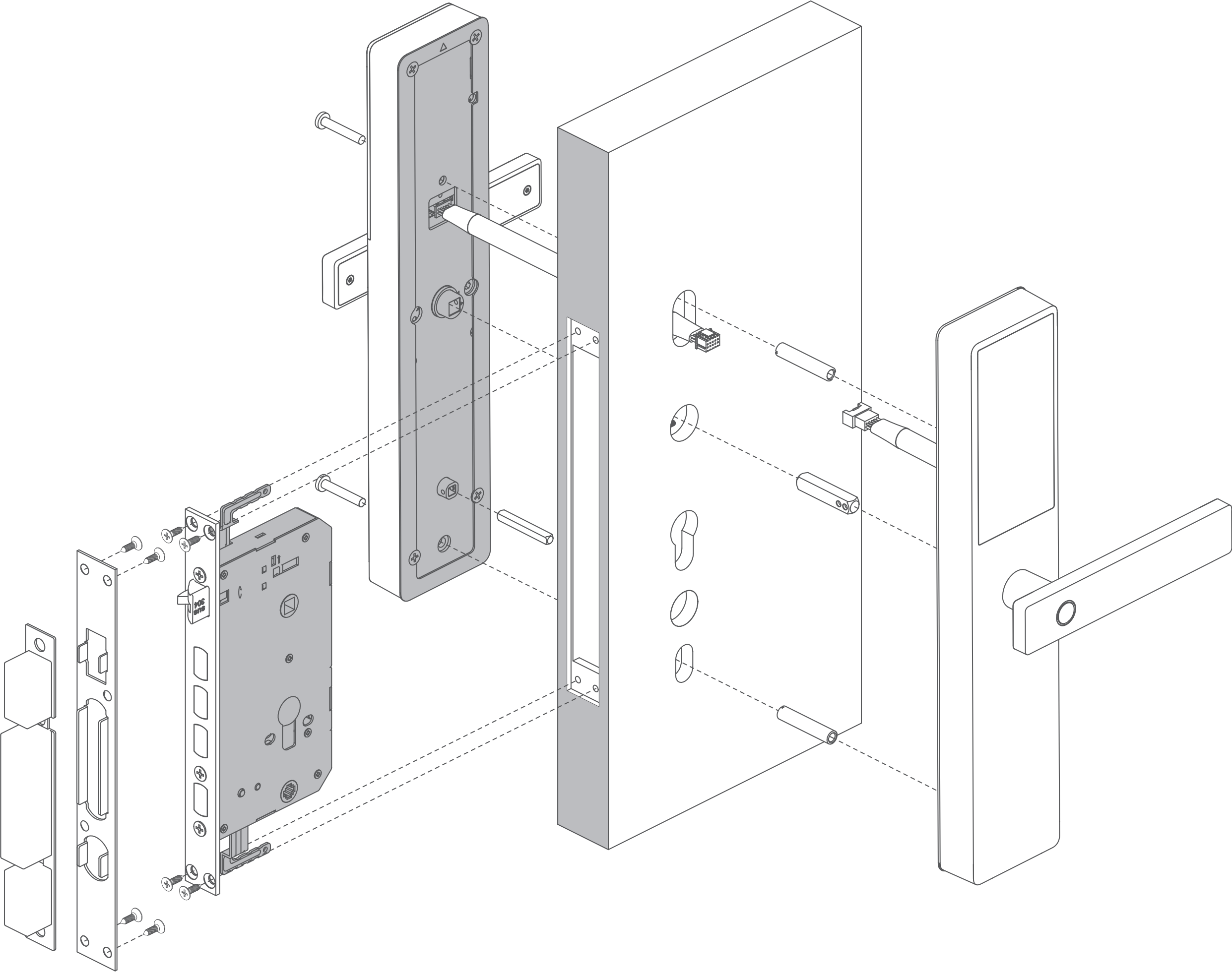
⑨ 后面板配件安装说明

1. 根据门厚，选择匹配长度的5x5方轴，安装并拧紧固定螺丝。
2. 安装时，务必确保转轴与防护板三角形标记对齐(如下图)。

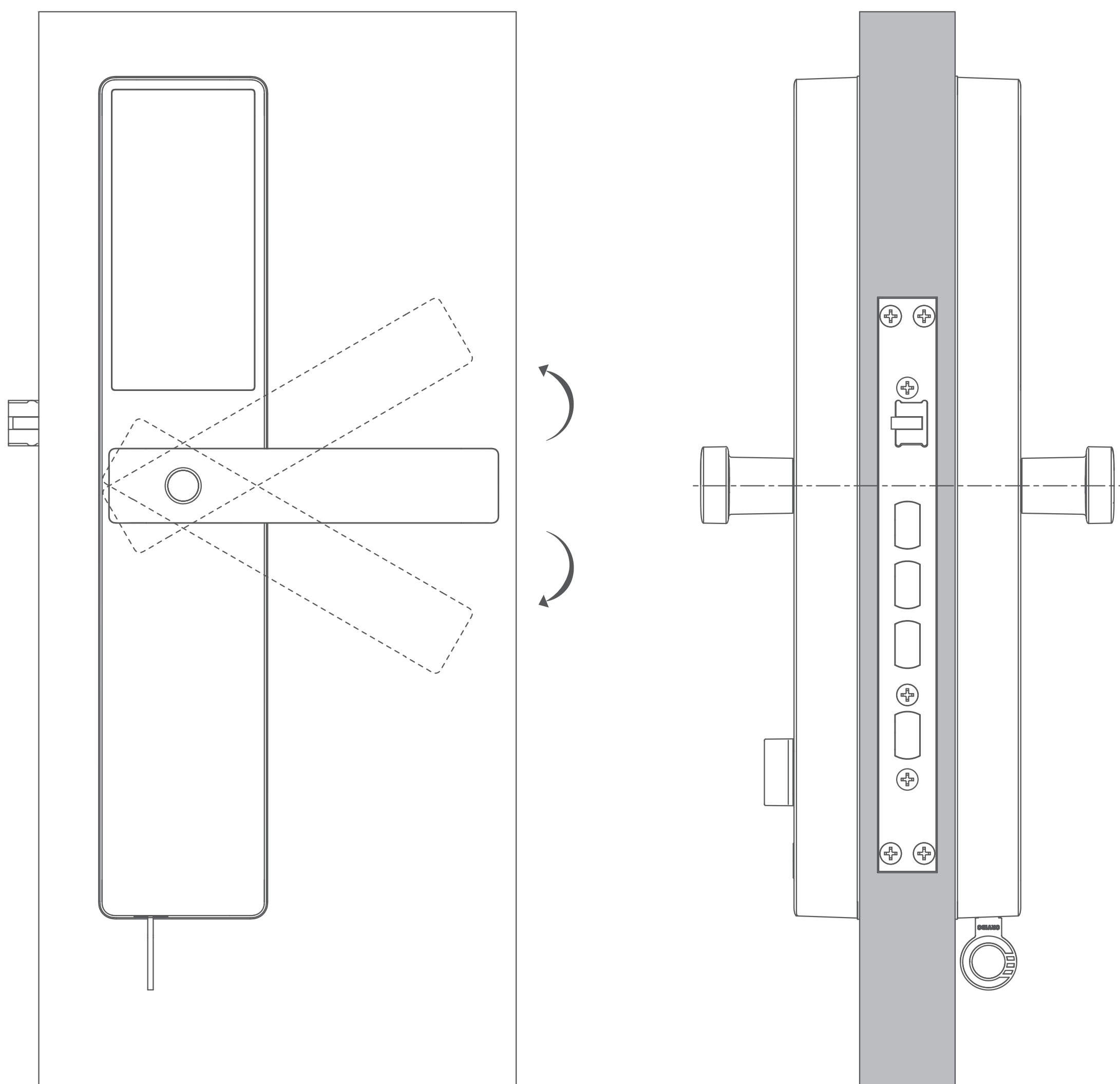


⑩ 门锁安装说明

根据以下示图完成门锁安装



⑪ 安装验收说明



1. 安装电池，添加门锁用户指纹，密码，卡，确认指纹，密码，卡开锁是否正常。
2. 转动内外把手，确认把手传动有无卡涩，是否可回弹复位。
3. 上提内外把手，可打出方舌上锁。
4. 前后面板安装平整，不歪斜。
5. 插入钥匙，转动钥匙后，下压把手可开锁，钥匙回正后可拔出。
6. 关门后，斜锁舌可正常弹出。
7. 旋转反锁旋钮，反锁舌可正常伸出，并反锁。
8. 关门上提把手上锁后，确认门锁前后晃动是否正常。