



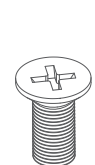
ORVIBO

智能门锁 S2

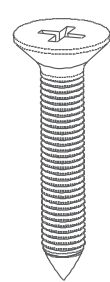
(安 装 说 明)

① 产品清单

M5×10 M4×25 弹簧 1.5扳手 3.0扳手 4.0扳手



×10



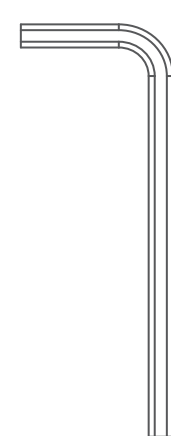
×10



×2



×1



×1

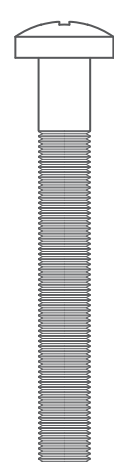


×1

连接螺套



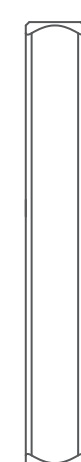
M5螺钉



8×8方轴



5×5方轴



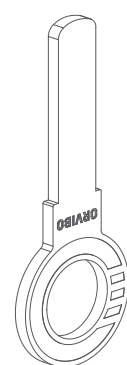
所框配件为非标件，规格及数量详见非标件清单

电池



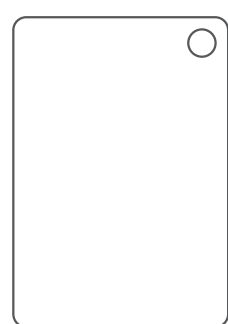
×10

钥匙



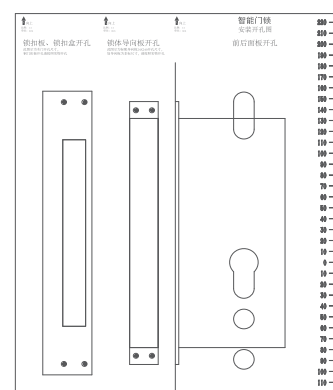
×2

智能门锁卡



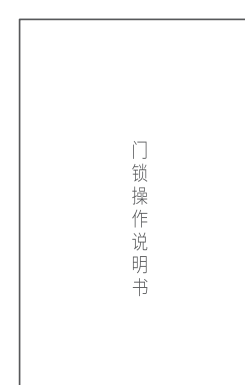
×2

开孔模板



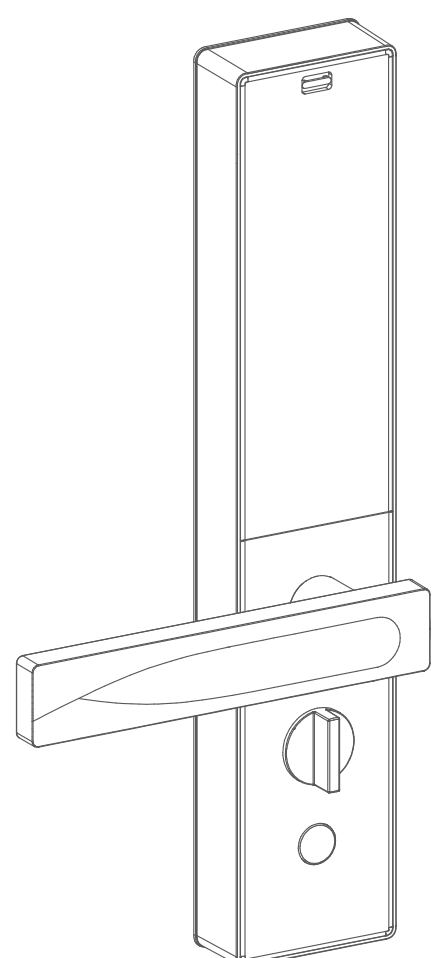
×1

说明书



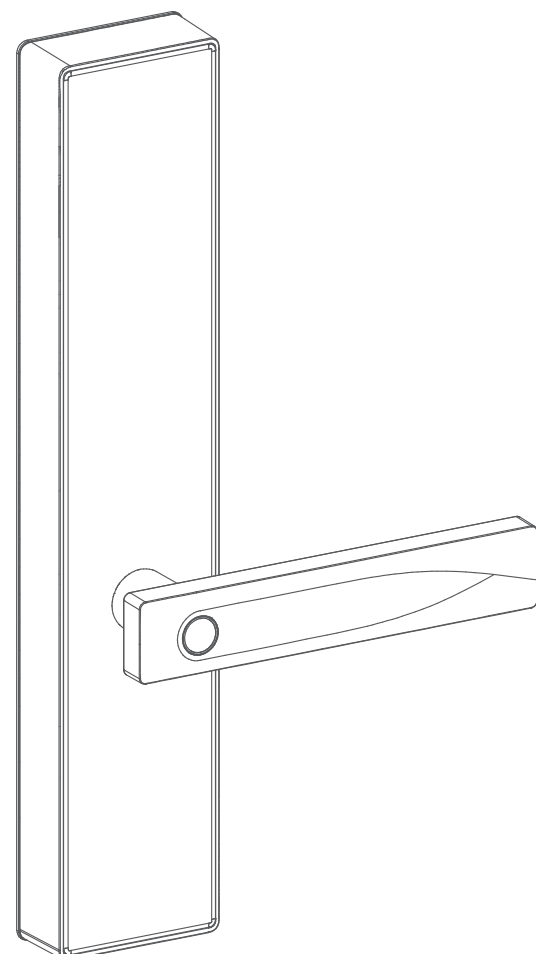
×2

后面板



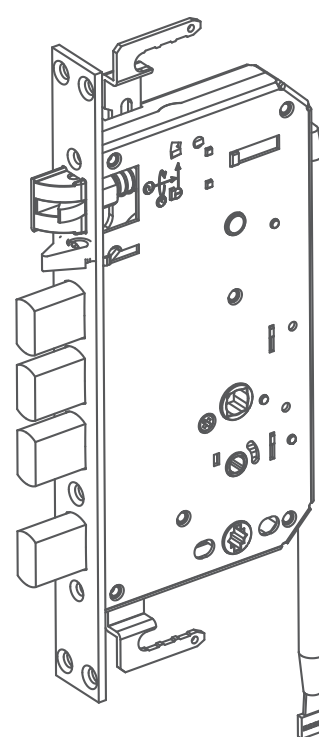
×1

前面板



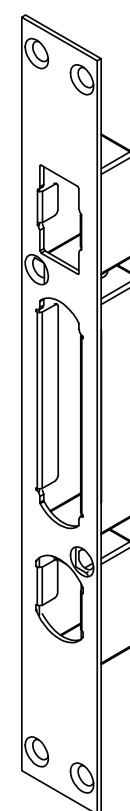
×1

电子锁体



×1

扣板扣盒



×1

注：1. 非标件详见非标件清单

2. 霸王锁体版，锁体及扣板以实物为准

非标件清单

门锁版本	连接螺套	M5螺钉	8×8方轴	5×5方轴	标配配件包 适配门厚
标准锁体版	L=45, 2个 L=65, 2个	L=42, 2个	L=47, 2个 L=57, 2个 L=67, 2个	L=40, 2个 L=68, 2个	50 ~ 90 mm门厚
霸王锁体版	L=75, 2个	L=62, 2个	L=47, 1个 L=67, 2个 L=97, 2个	L=88, 2个	90 ~ 120 mm门厚

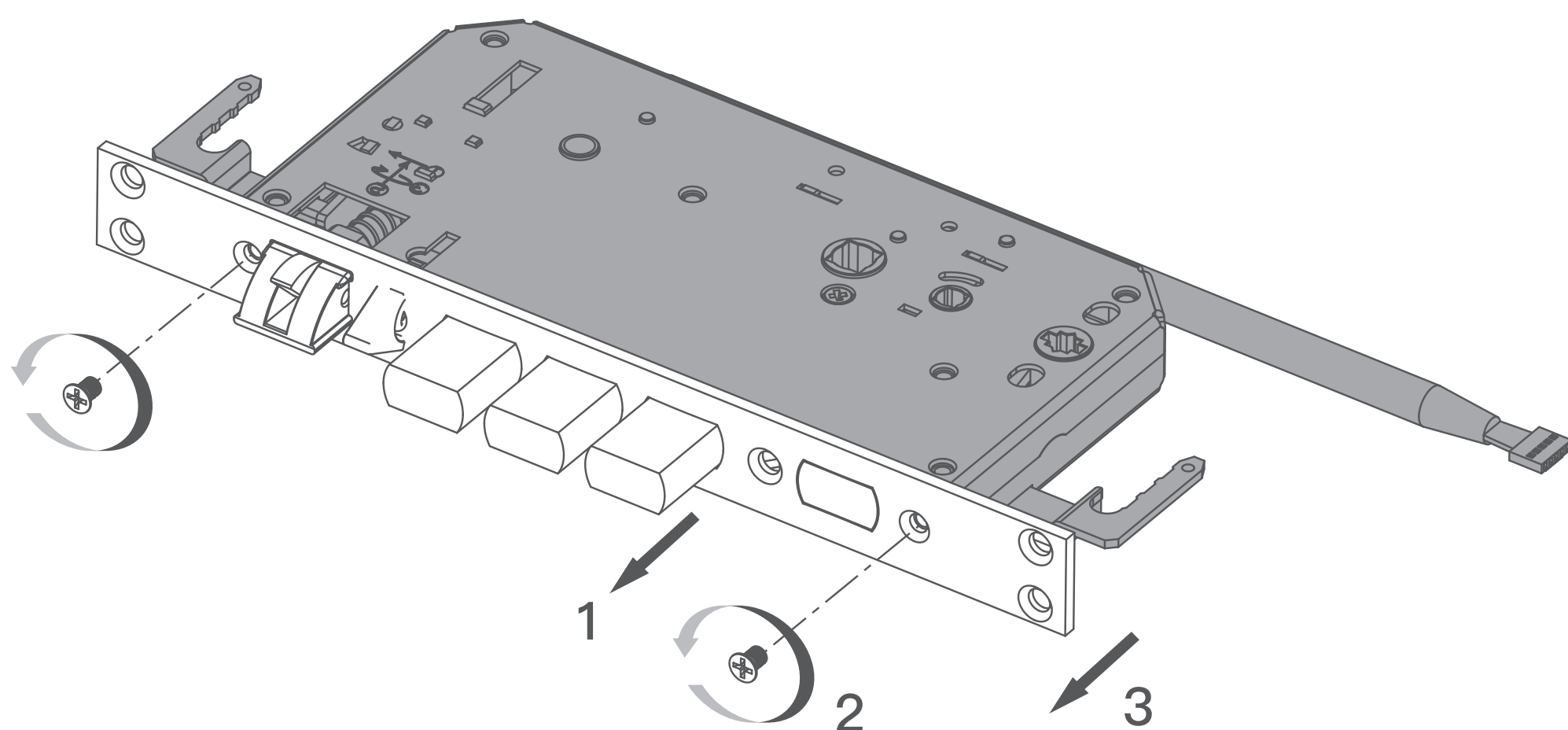
小于、大于标配配件适配门厚，安装需另购相应规格配件包！

② 安装注意事项

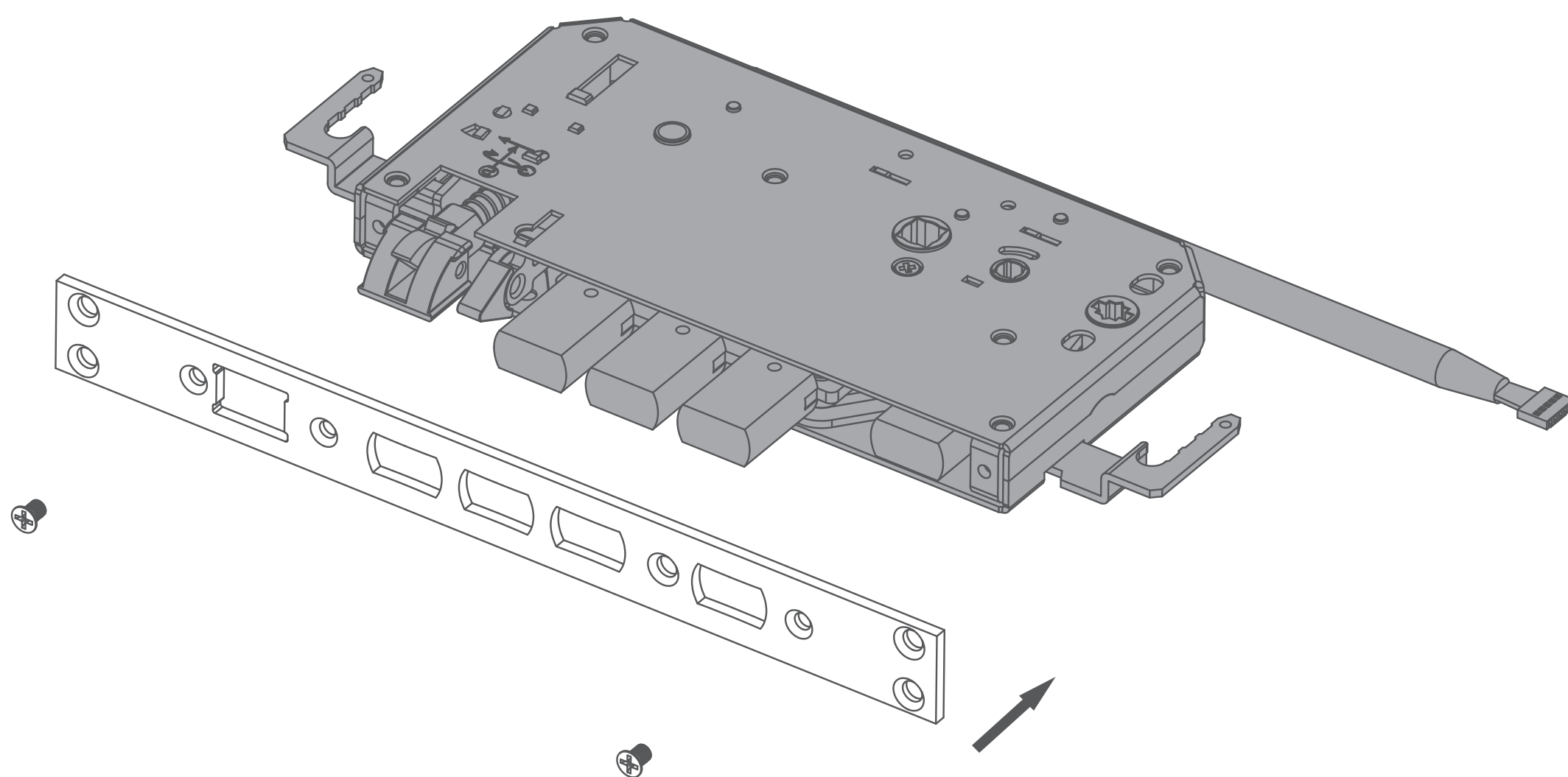
1. 请根据产品清单，检查产品及配件是否缺失。
2. 请检查产品规格，与您购买的规格是否一致。
3. 请确认配件包，锁体导向板，门扣板规格与您家门是否匹配。
4. 安装前，请连接内外面板和锁体，并通电，检查触摸按键和指纹采集器是否正常工作。
5. 门锁在安装过程中，请勿关门。
6. 门锁安装完成后，调试过程中请插上钥匙，避免因异常导致无法开门。
7. 安装完成后，请务必根据“安装验收标准”，进行验收。
8. 霸王锁体换向及安装方法参考标准锁体。
如有任何异常，请联系商家或客服！

③ 锁体导向板更换说明

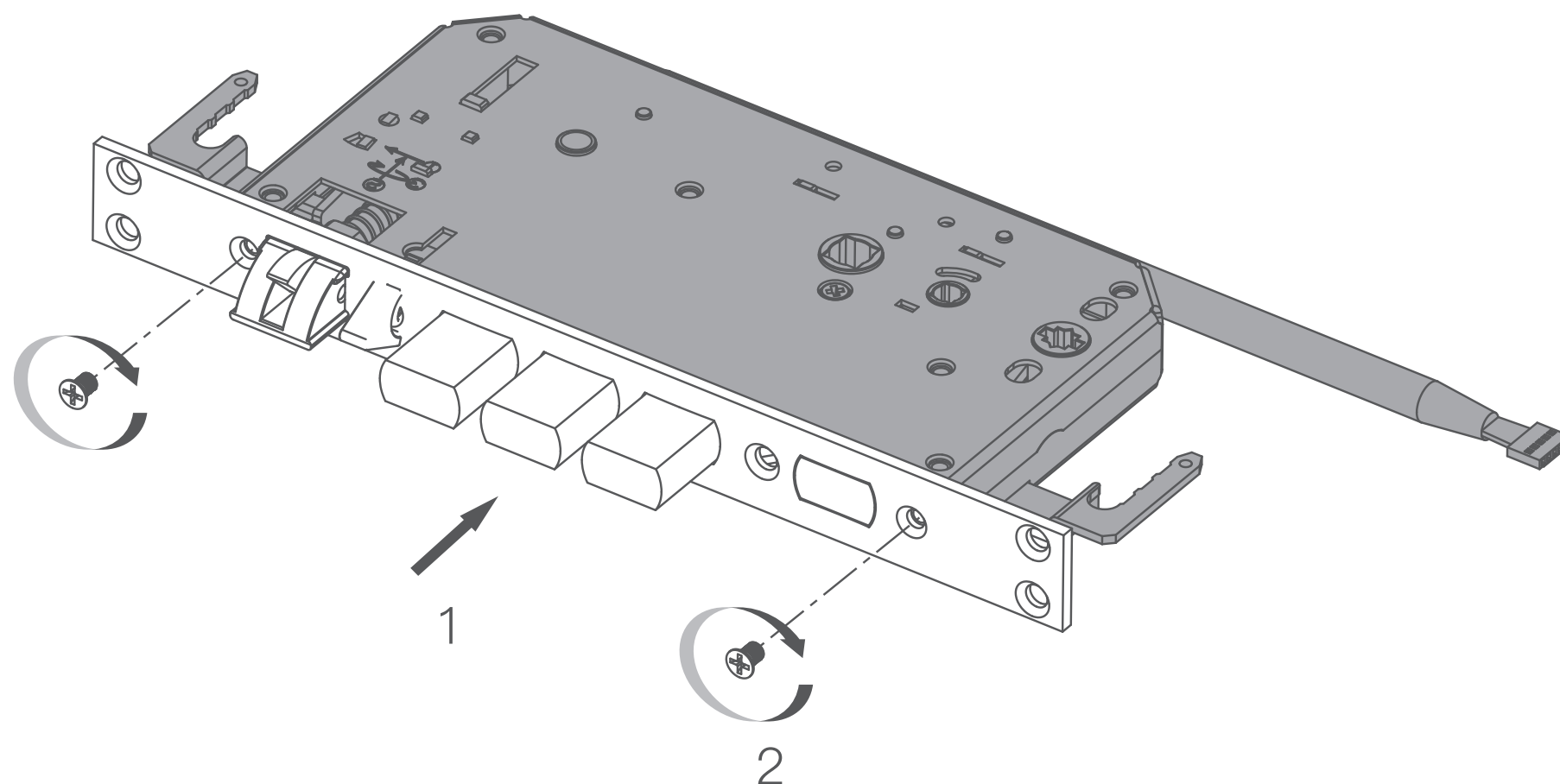
1. 伸出锁舌，取下螺丝，取下导向板。



2. 更换导向板。

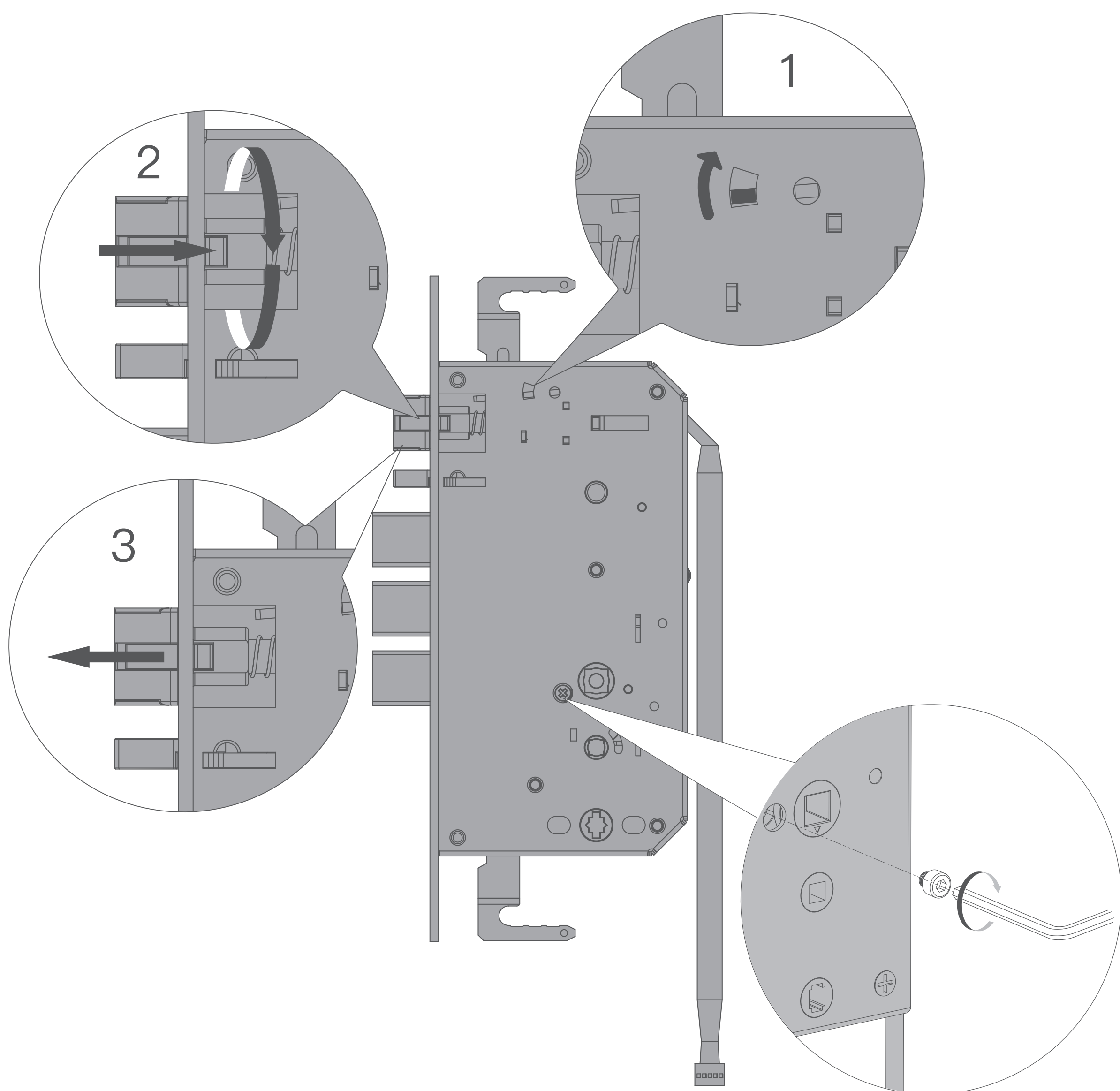


3. 锁上螺钉，回位锁舌。



④ 锁体内开、外开换向说明

门锁出厂为右外开，换向后拧紧内六角螺钉，确保内六角螺钉头部朝室内。



斜锁舌换向

1. 上推换向拨块
2. 推进斜锁舌
3. 旋转斜锁舌后，松开弹出斜锁舌
4. 松开换向拨块，完成斜锁舌换向

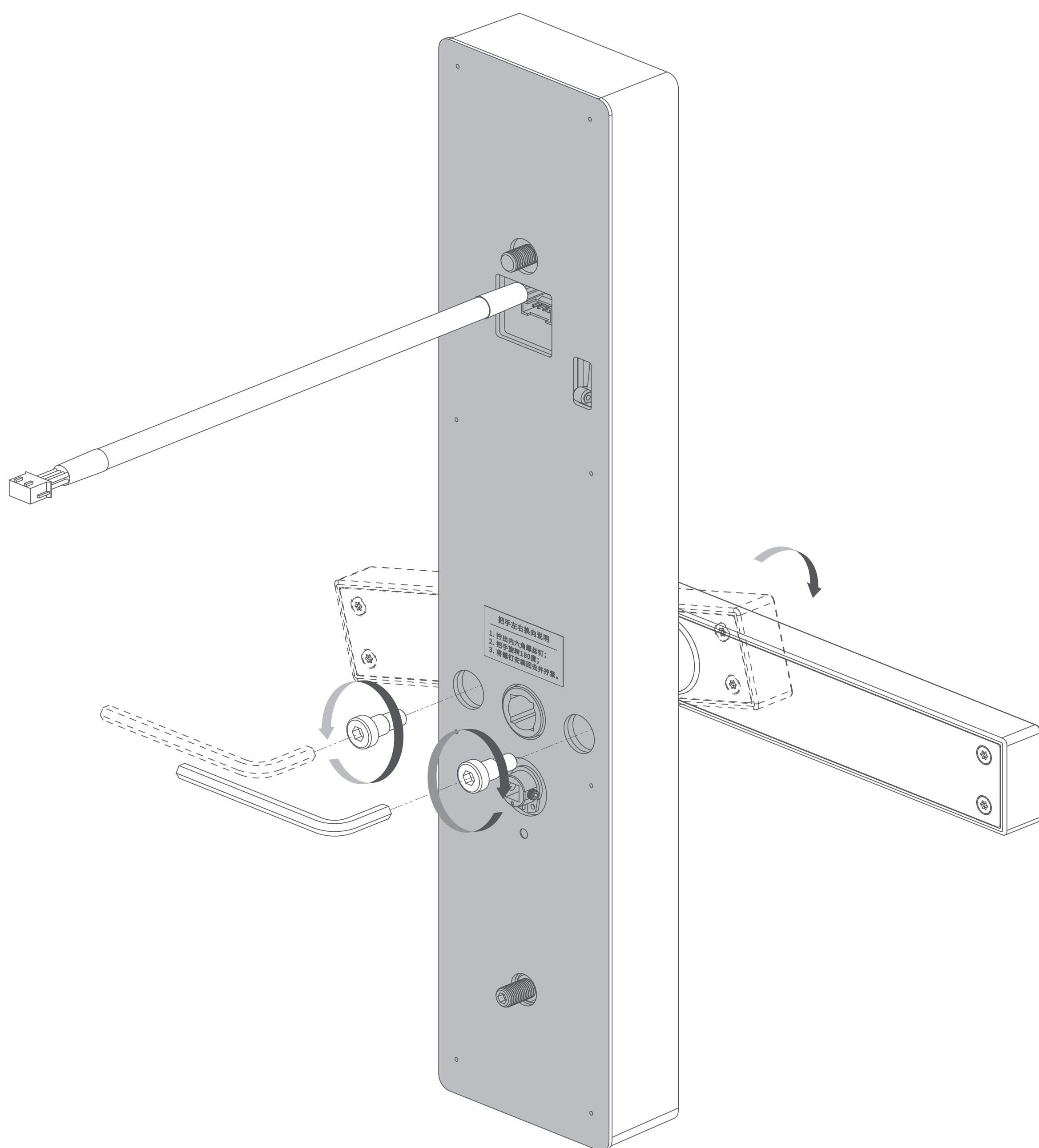
离合换向

1. 离合螺丝靠室内侧，使用配套六角扳手，将离合换向螺丝调换至室内侧。

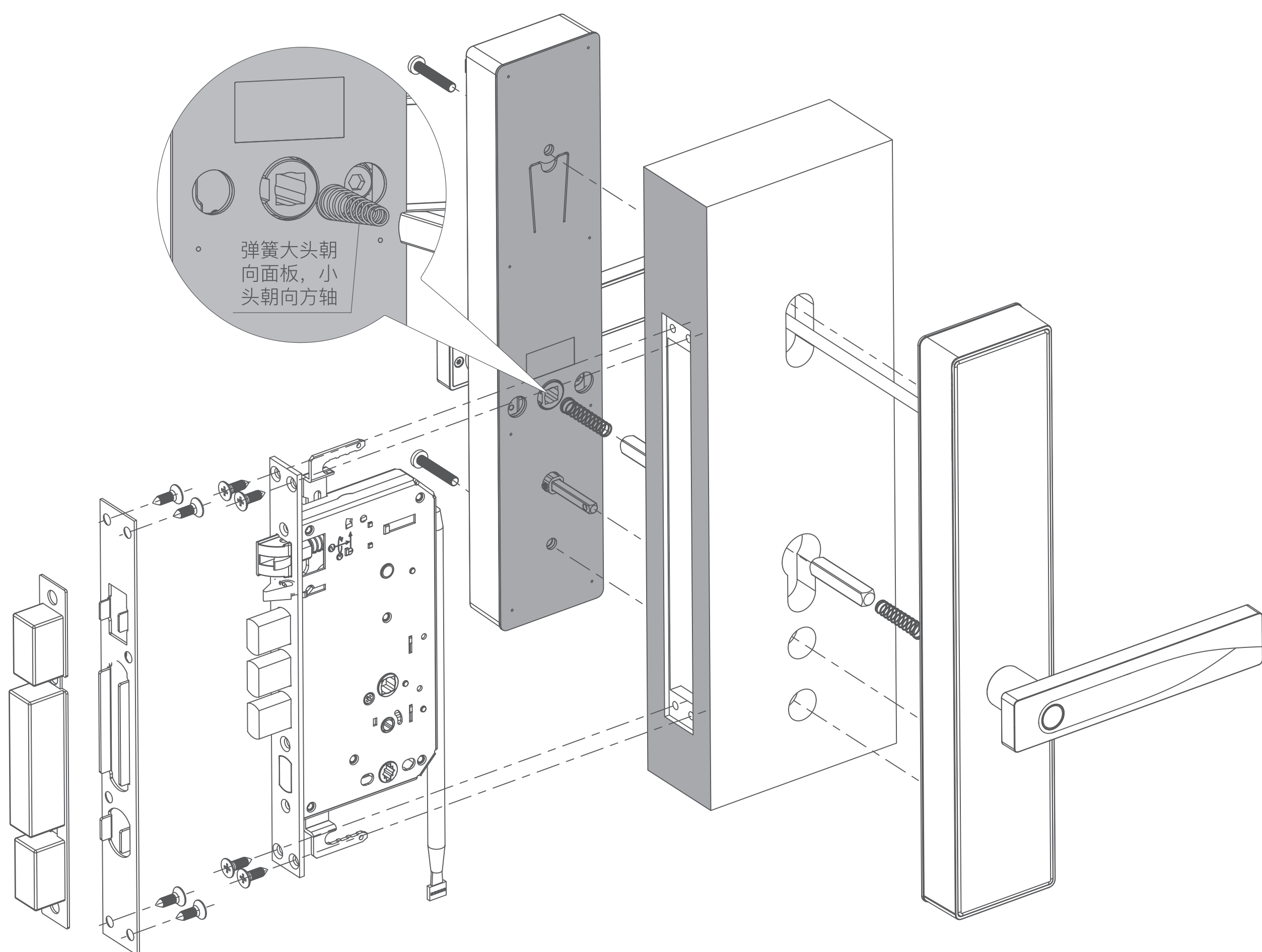
注意：调换离合螺丝时，需避免螺丝掉入锁体内。

⑤ 前后面板把手左右换向说明

图示为前面板换向，后面板把手左右换向参考前面板。



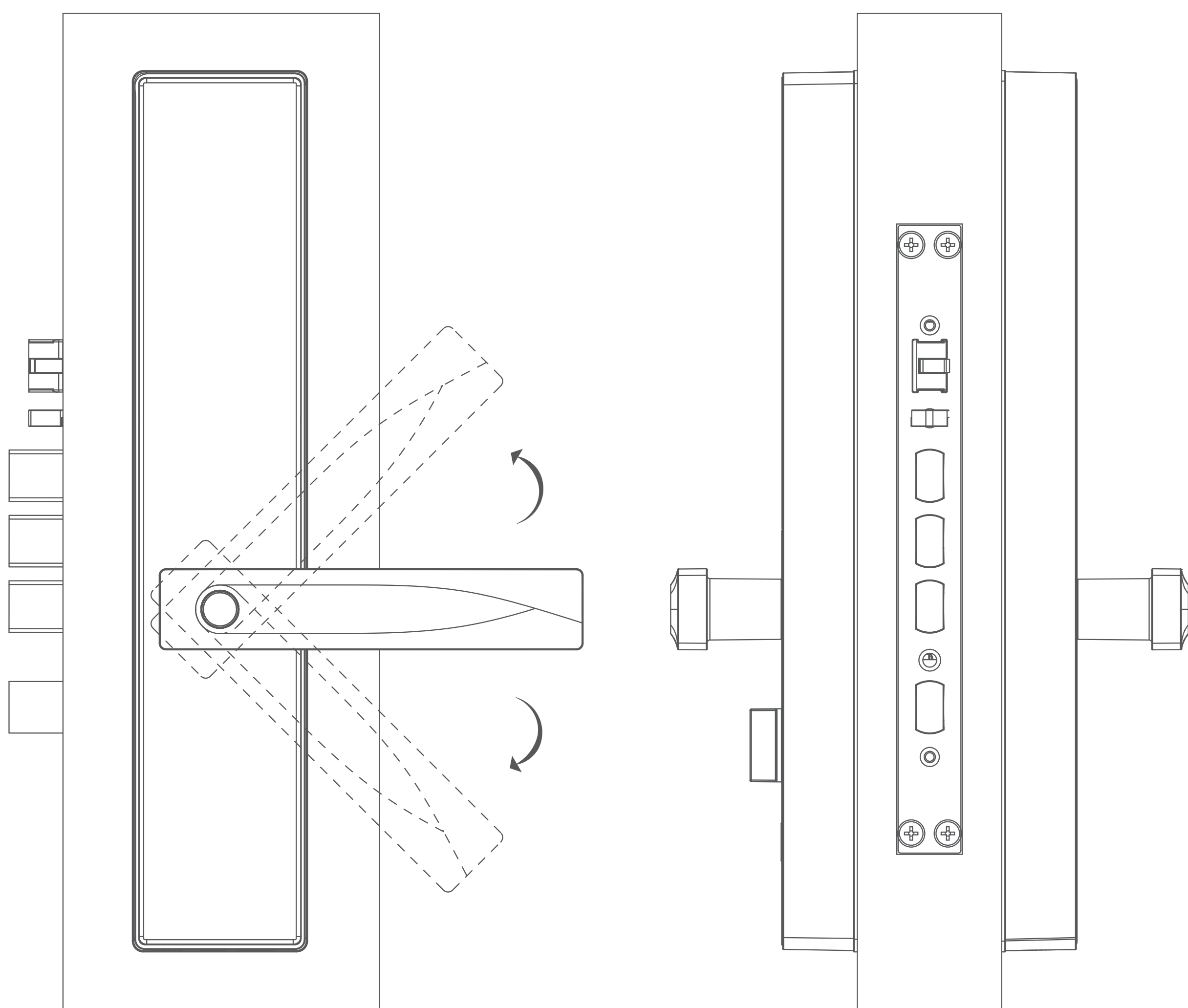
⑥ 安装说明



注意事项：

注意把手方轴孔弹簧安装方向，大头朝里安装，安装后使用方轴插入检测弹簧弹性，若压到底弹簧不回弹，请检查弹簧是否装反。

⑦ 安装验收说明



1. 转动内外把手无卡涩，可以回弹；
2. 转动内外把手可以打出方舌；
3. 前后面板与门扇框平行；
4. 钥匙可以转动，转动后可以下压前把手开锁；
5. 关闭门扇，斜舌可以自然弹出；
6. 旋转反锁旋钮，可以弹出反锁锁舌；
7. 斜舌、方舌都弹出后，门扇尽量不前后晃动；
8. 安装电池，添加门锁用户，
确认指纹和密码开锁正常。
9. 检查开门时把手是否存在撞墙风险，若存在，
请增加阻门器，避免撞坏门锁。