



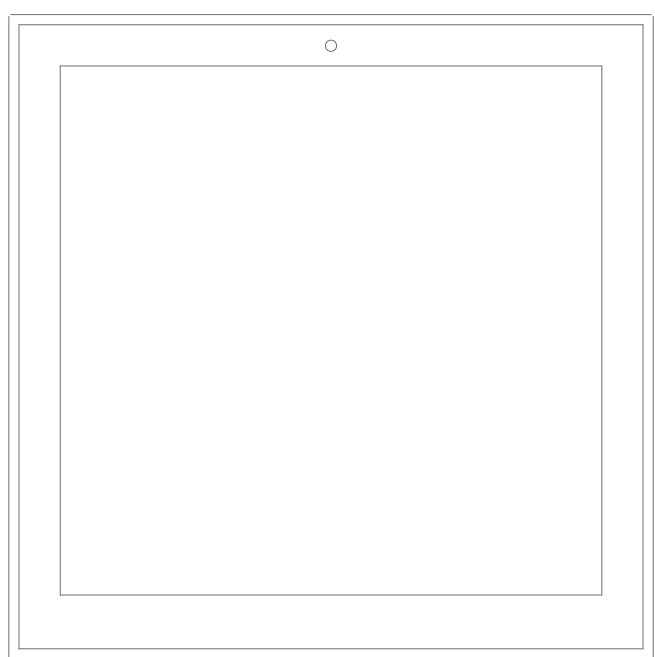
ORVIBO

# MixPad 智能语音开关

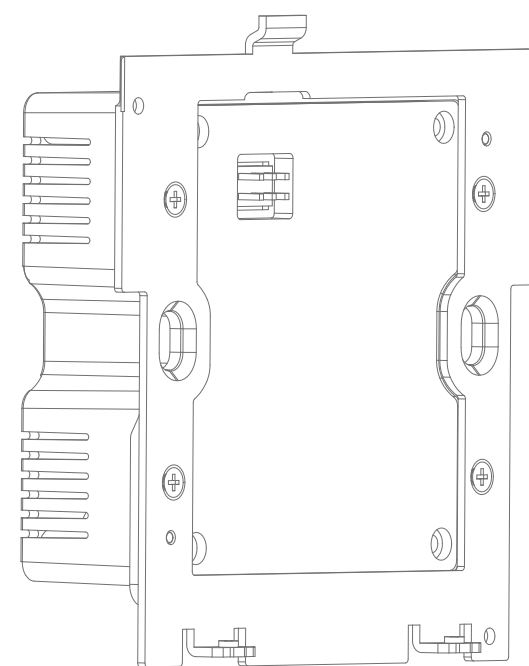
单火版

(安装指南)

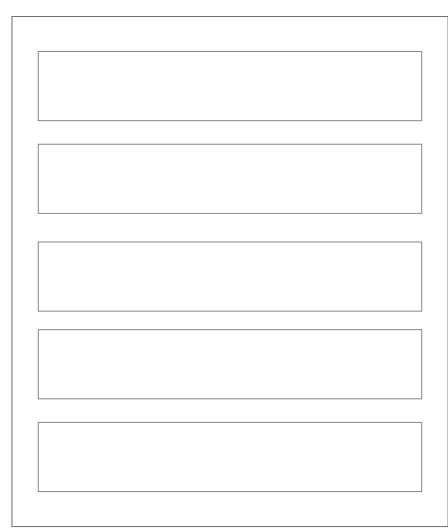
# 包装清单



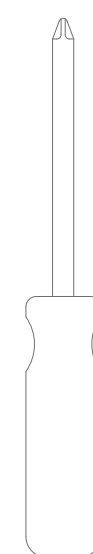
MixPad 智能语音开关 ×1



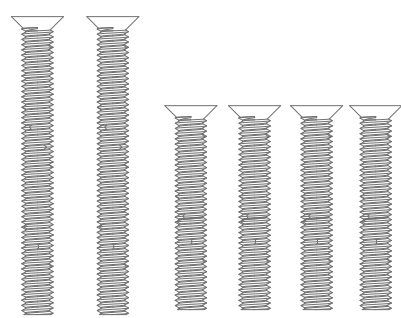
电源底壳 ×1



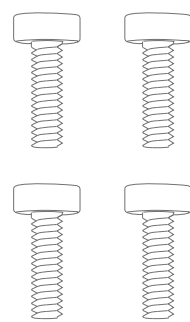
电源标识贴纸×1



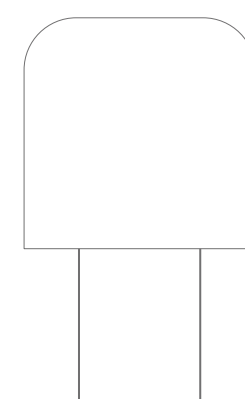
M1.4 十字  
螺丝刀 ×1



KM4螺丝 ×6



M1.4螺丝 ×4



单火适配器

# 安装须知

1、MixPad 智能语音开关电源底盒采用单火线供电，产品安装过程涉及220V强电，需由专业电工安装。安装前请仔细阅读《安装指南》，不遵守《安装指南》操作可能会危及您的生命安全。

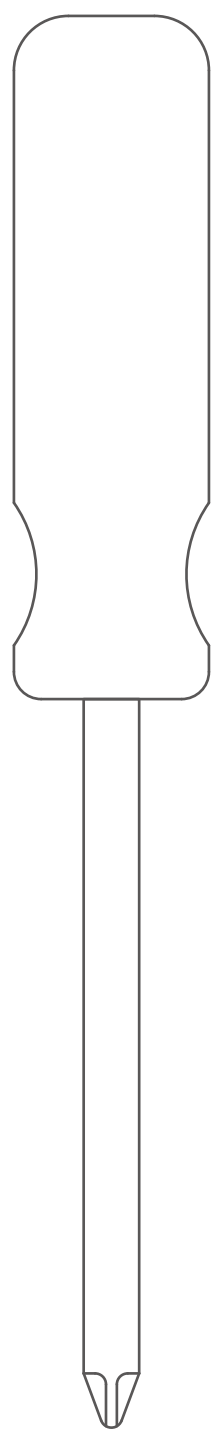
2、产品支持2路负载，LED灯 $\leq$ 150W/路，白炽灯、节能灯 $\leq$ 200W/路。

3、产品仅限室内使用，且不可安装在浴室等潮湿环境。

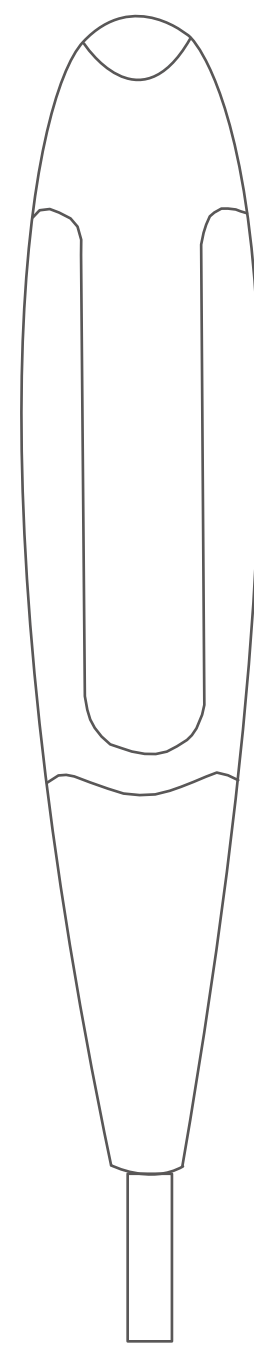
4、产品仅限海拔2000米以下使用

安装过程中如有疑问请拨打欧瑞博安装与服务电话：**400-060-6050**。

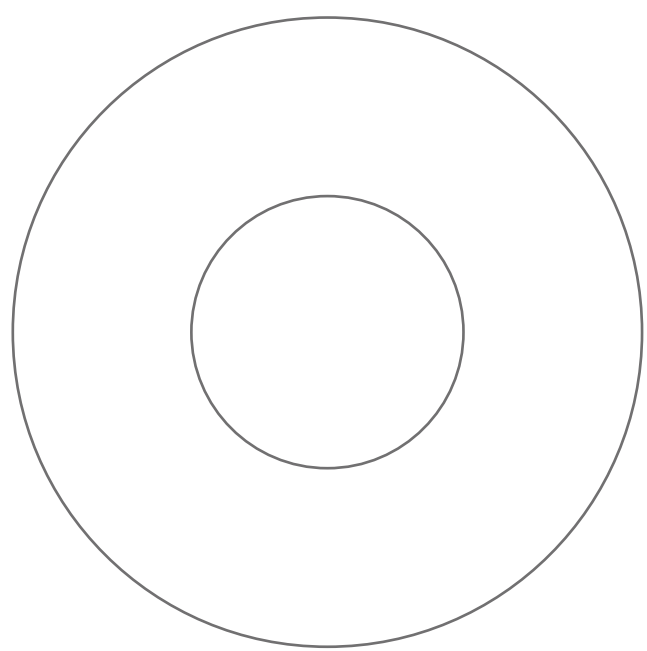
# 自备工具



十字螺丝刀



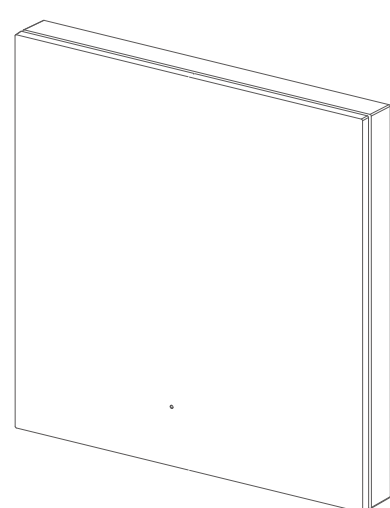
感应测电笔



电工胶布

# 安装位置

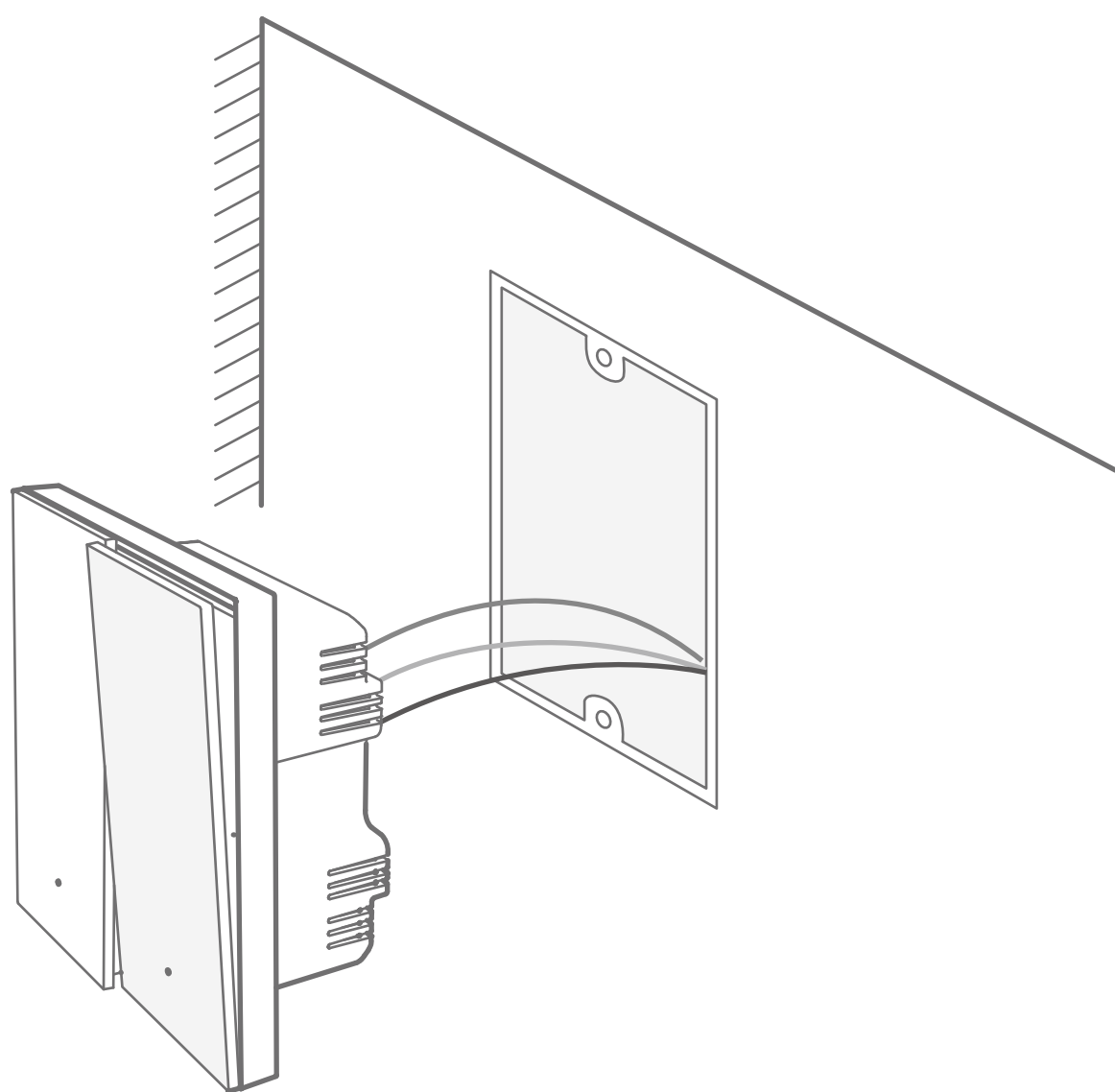
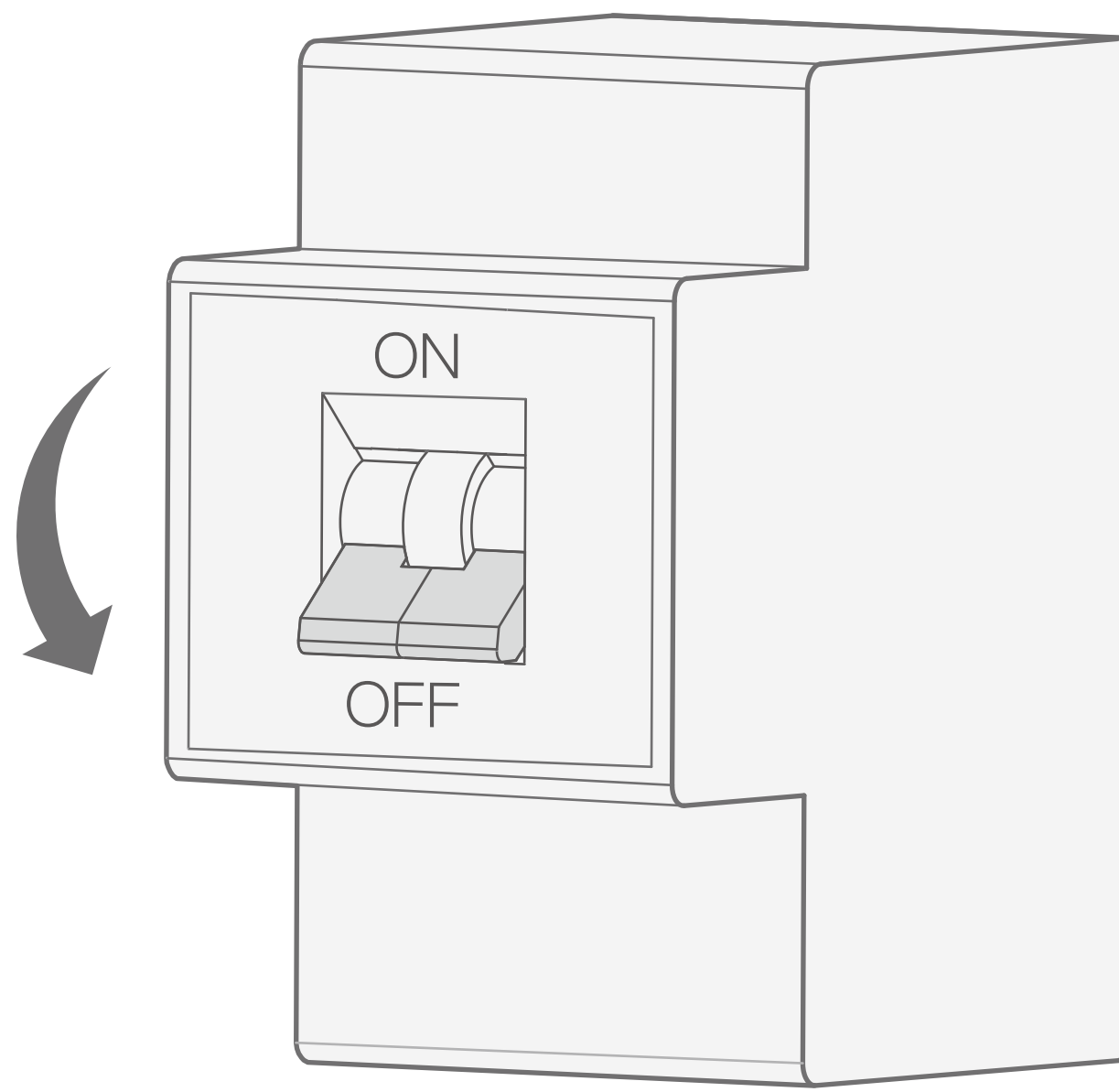
在墙面86开关暗盒位置安装或直接替换现有墙壁开关。



# 开始安装

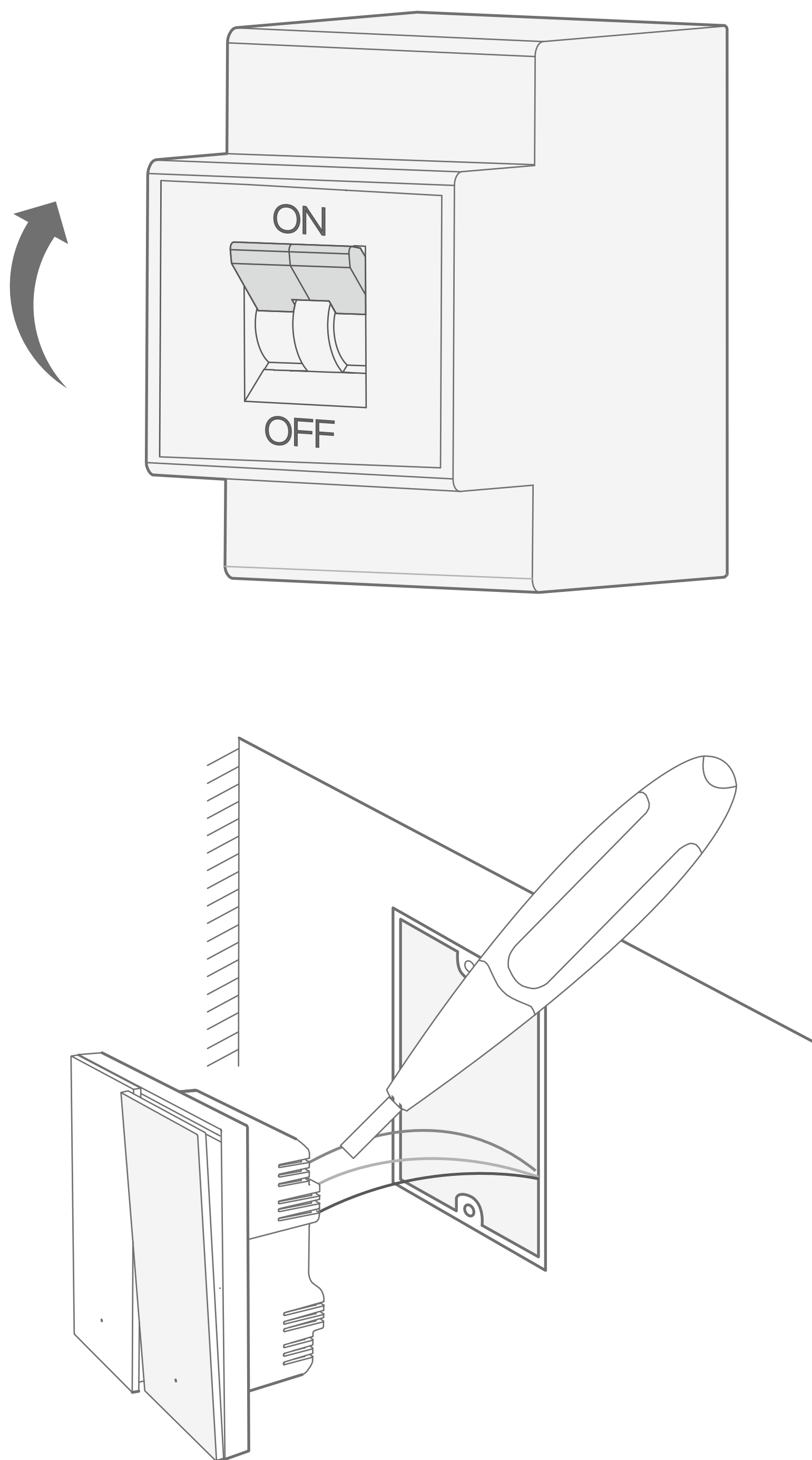
## 1、取下墙壁面板并标识电线

关闭断路器，拧开墙壁开关面板螺丝，并将开关轻轻拉出，

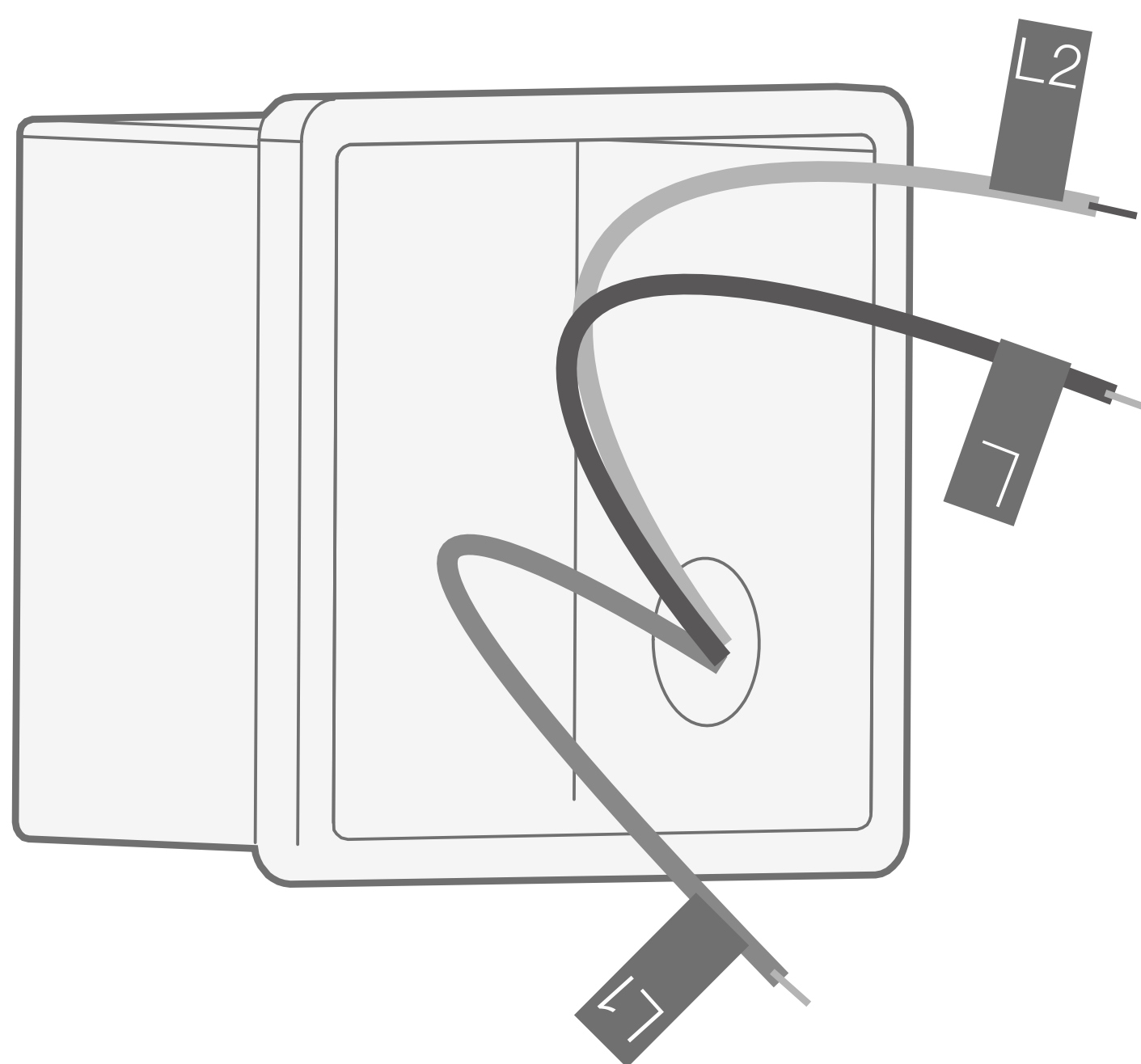
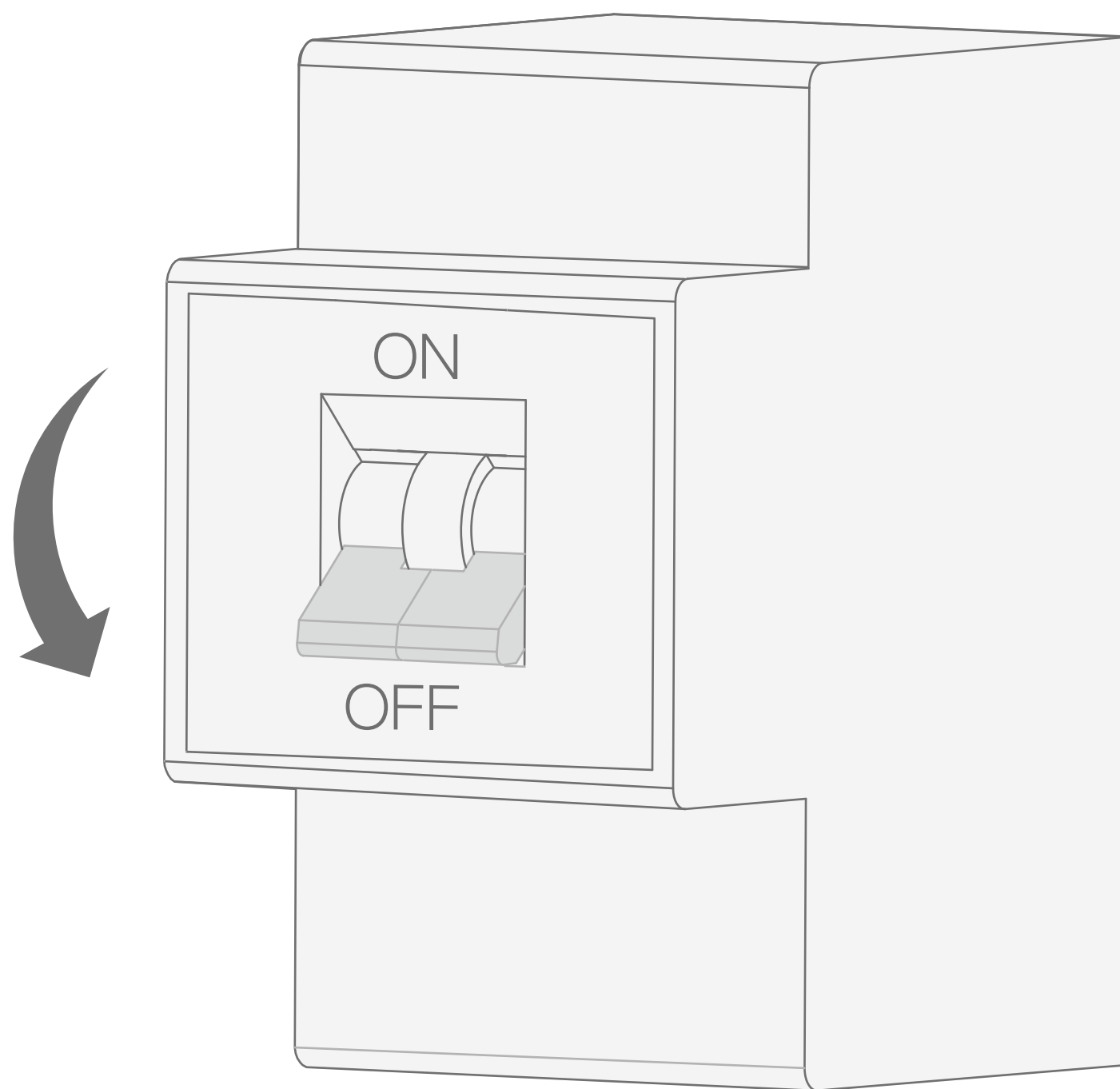


## 2、打开断路器，并用测电笔辨别暗盒内电线

⚠ 注意：辨别电线时需带电操作，切勿用肢体触碰裸露金属。无法辨别电线时，请立即停止操作，找专业电工进行辨别。



3、关闭断路器，用电线贴纸标记电线后将墙壁面板取下。

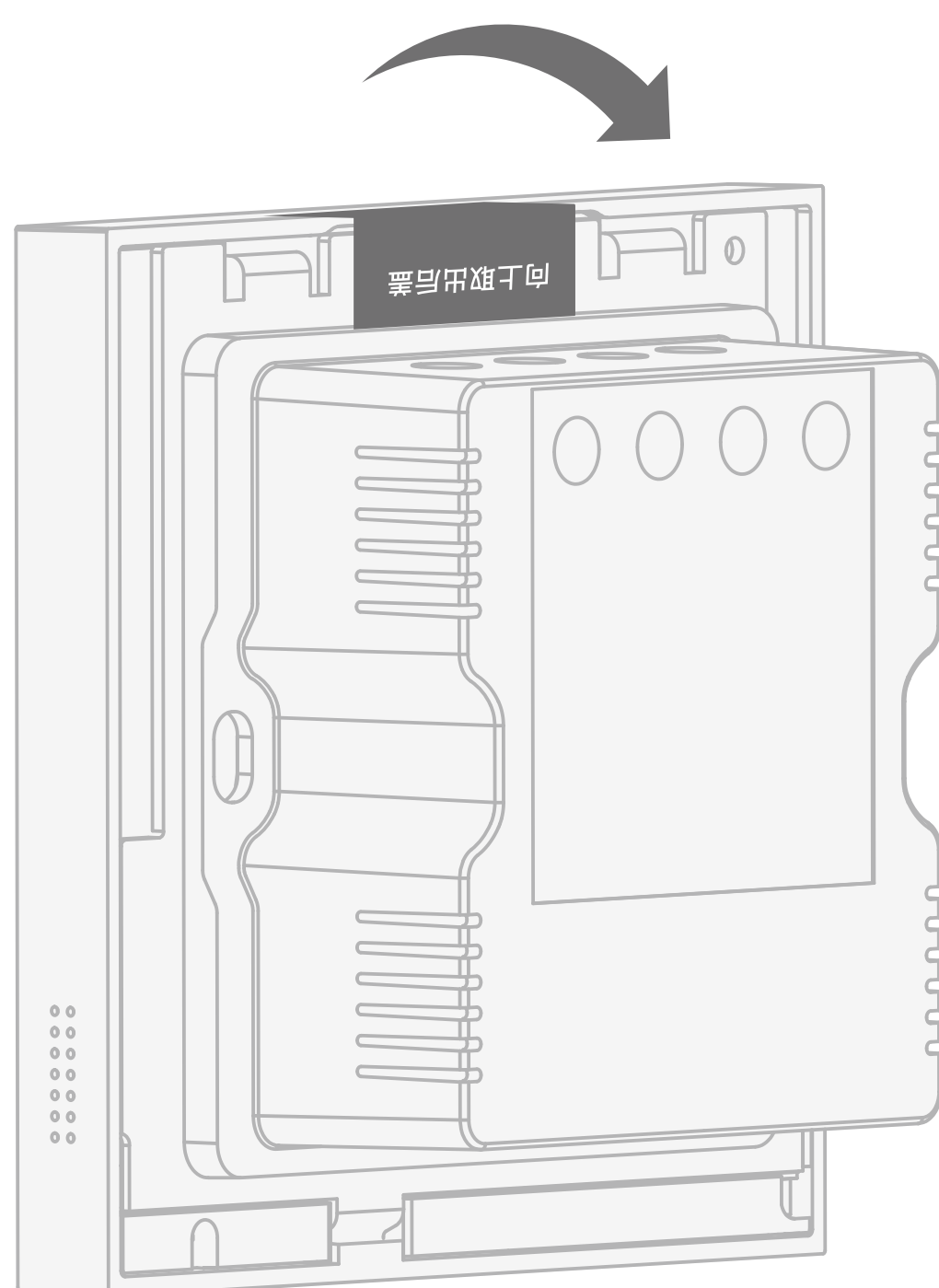




## 4、设备接线

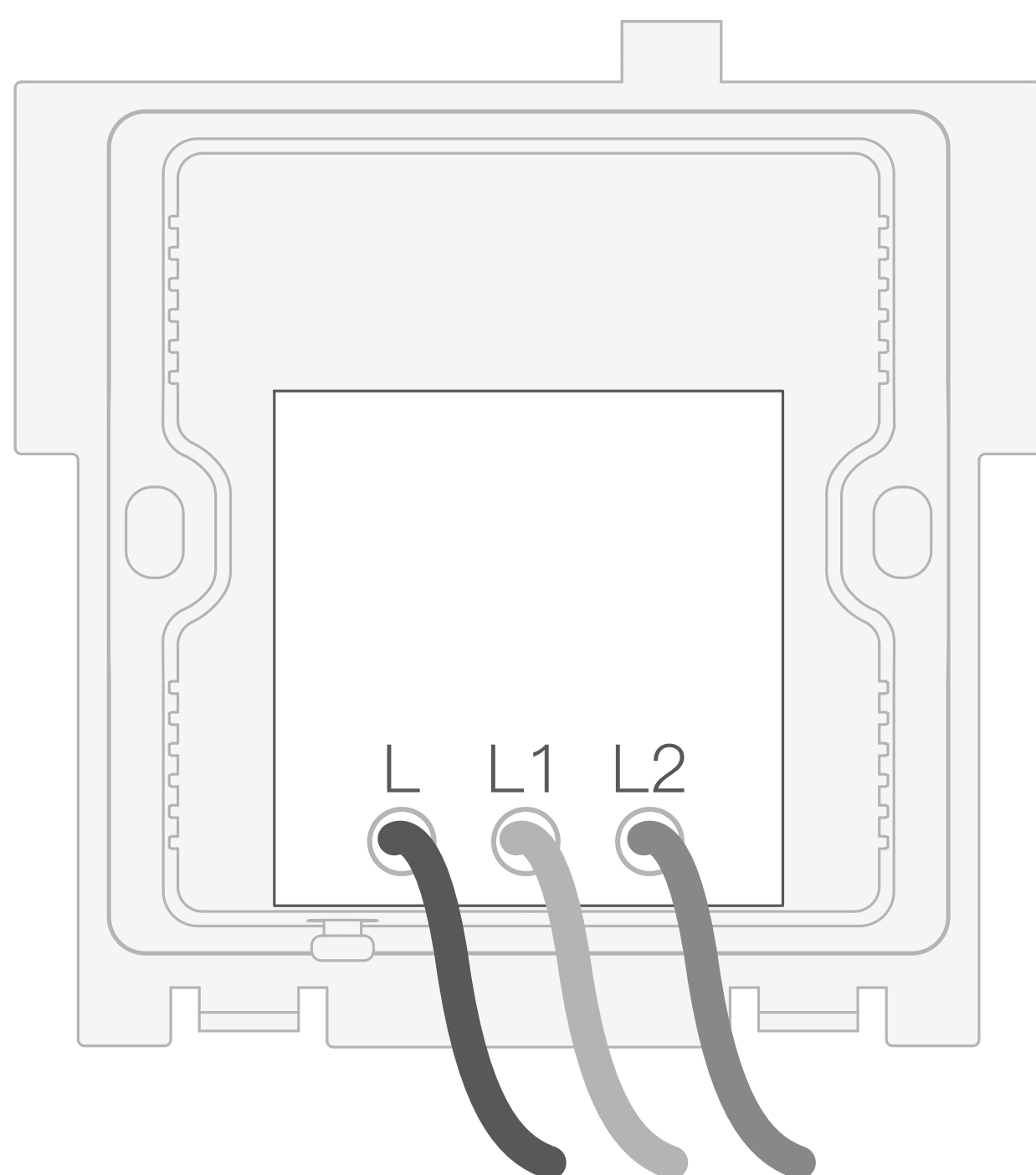
确认断路器已经关闭

① 撕下面板底盒固定贴纸，取下底盒。

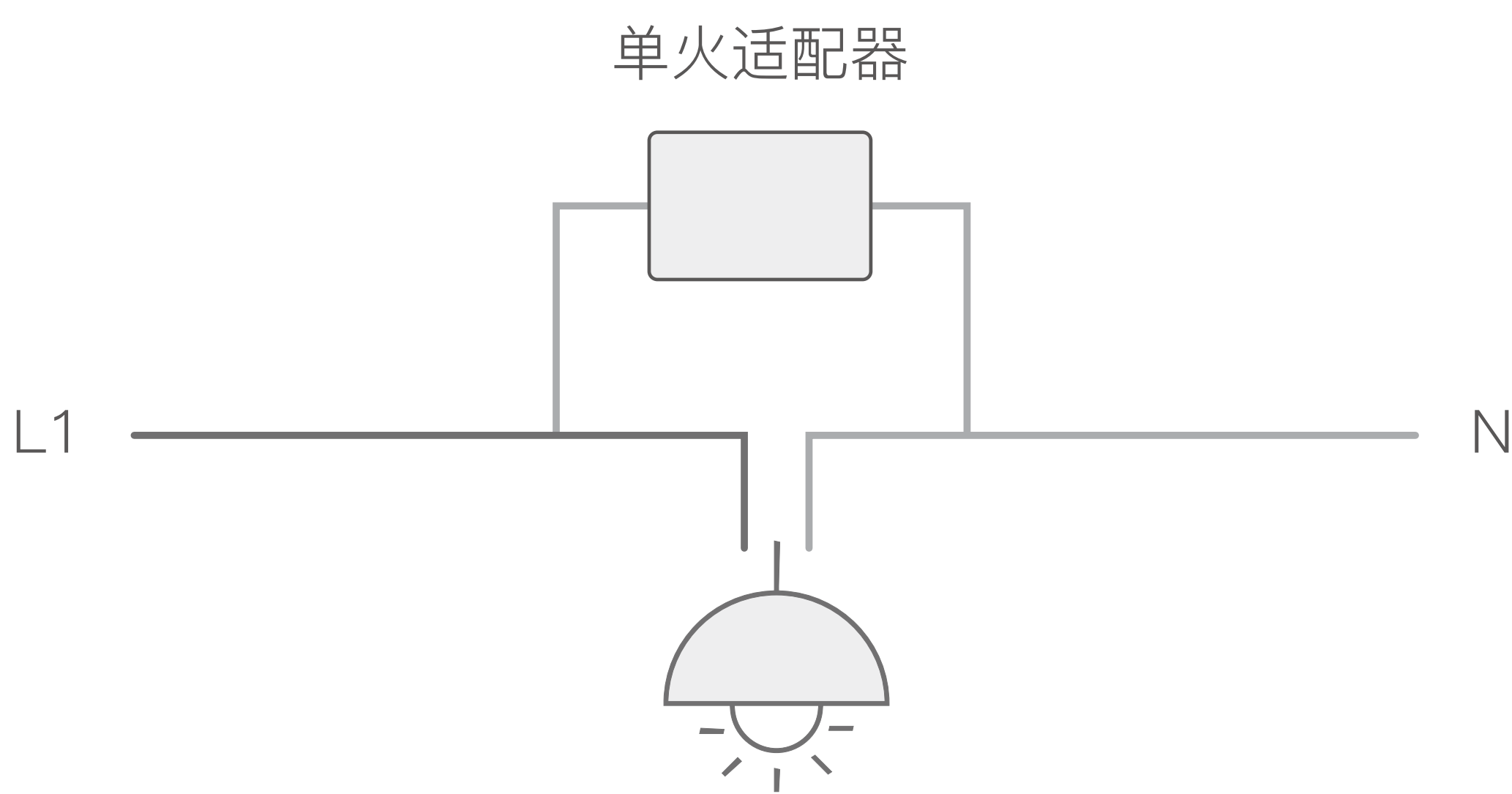


② 将火线接入底盒的L接口，灯控线依次接入底盒L1/L2接口，确认接线正确后，拧紧接线螺丝。

\* L1接线口必须接负载灯，未接负载灯MixPad将无法通过L1线路取电启动。



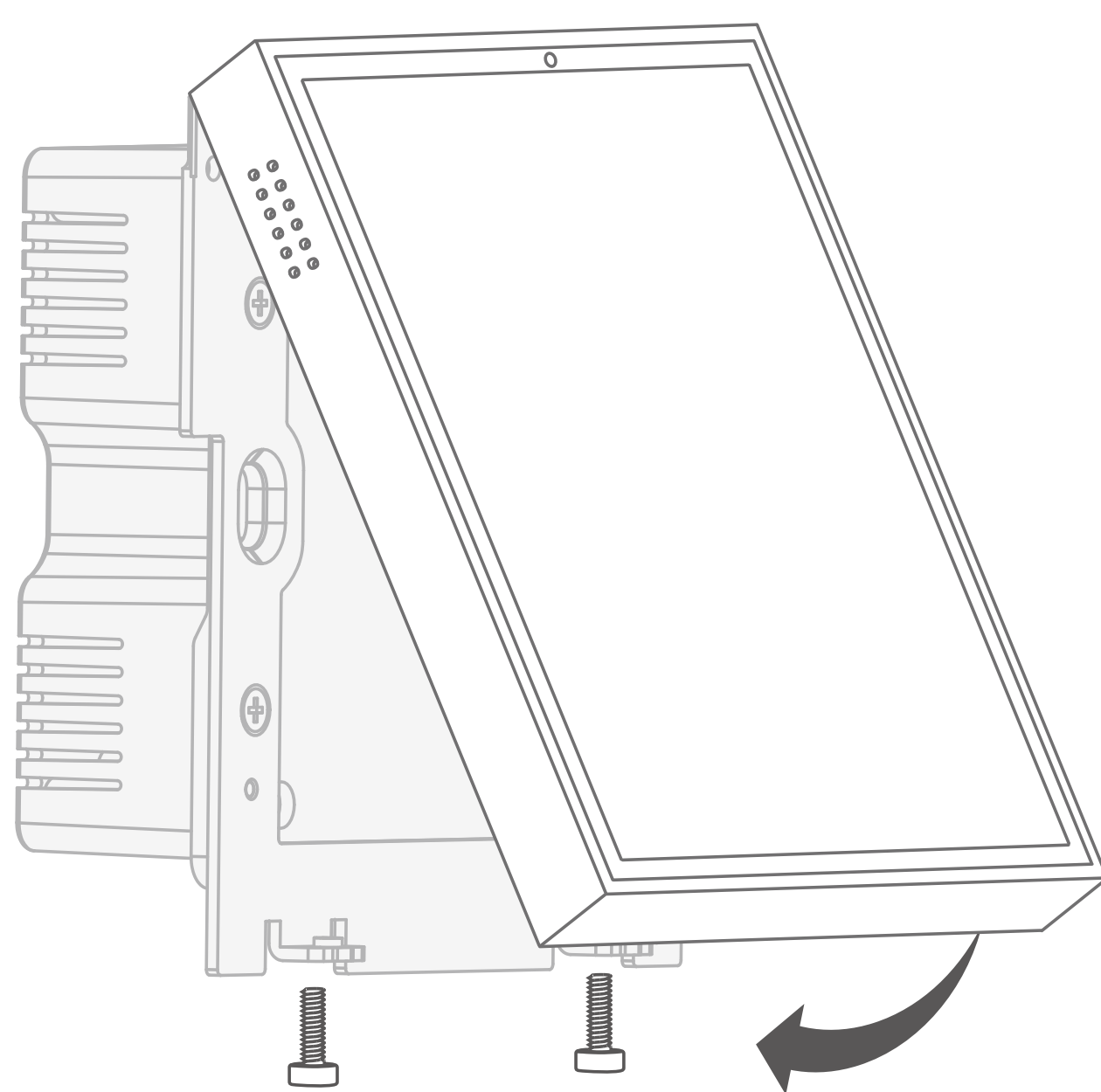
③ 将单火适配器并联安装在L1路灯两端，固定单火适配器，具体接线如下：



\*单火适配器需安装在L1路灯具两端，未安装或安装在L2灯两端将导致设备无法开启。

④ 用附件KM4螺丝将底盒组件固定到墙壁暗盒上。

倾斜 MixPad面板并扣合在支架上，用M1.4螺丝从底部将面板和支架锁紧。



\* 底盒螺丝请勿拧入过紧，固定至底盒不会松动即可。面板扣合时请勿用力按压面板，以免损坏屏幕。

⑤ 打开断路器，给MixPad通电。

# 产品配置

## 设备开机



通电后设备自动开启

## 配置Wi-Fi



通过屏幕操作，完成Wi-Fi连接

# 绑定账号

手机扫描下方二维码，下载“智家365”App，并注册账号。



智家365

打开“智家365”App，扫描屏幕二维码完成账户绑定



# 完成配置

根据页面指引完成设备配置。

您可以通过“添加设备”将更多受控制的智能设备连接到MixPad精灵触屏语音开关。