



ORVIBO

MixPad Classic

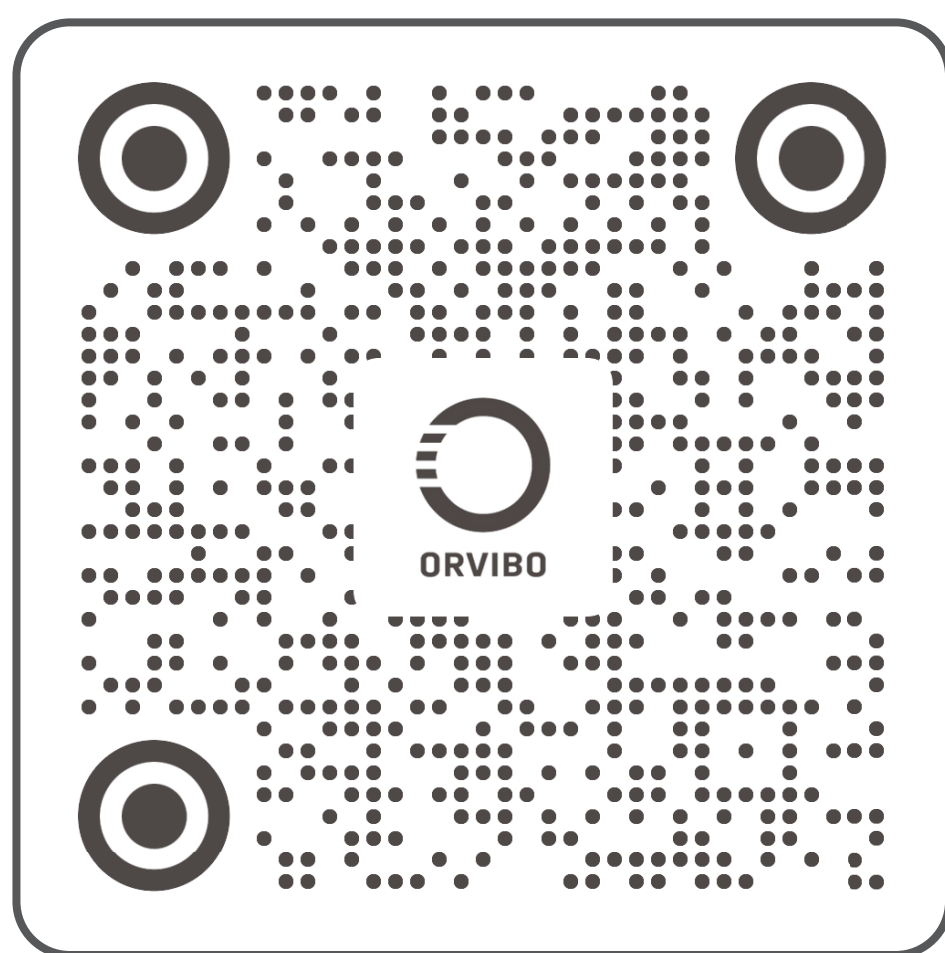
智能中控屏

使用说明书

欢迎使用MixPad Classic

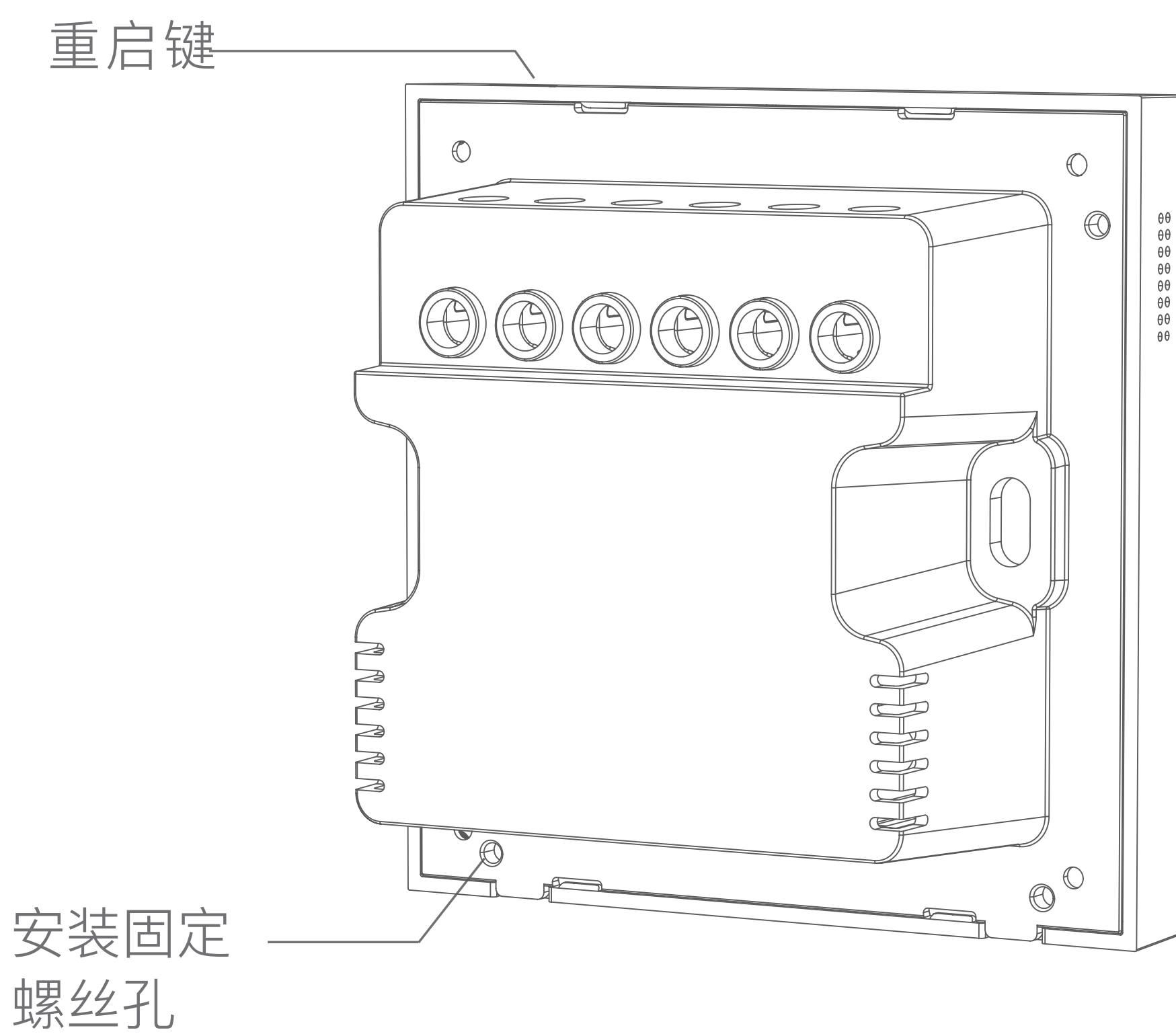
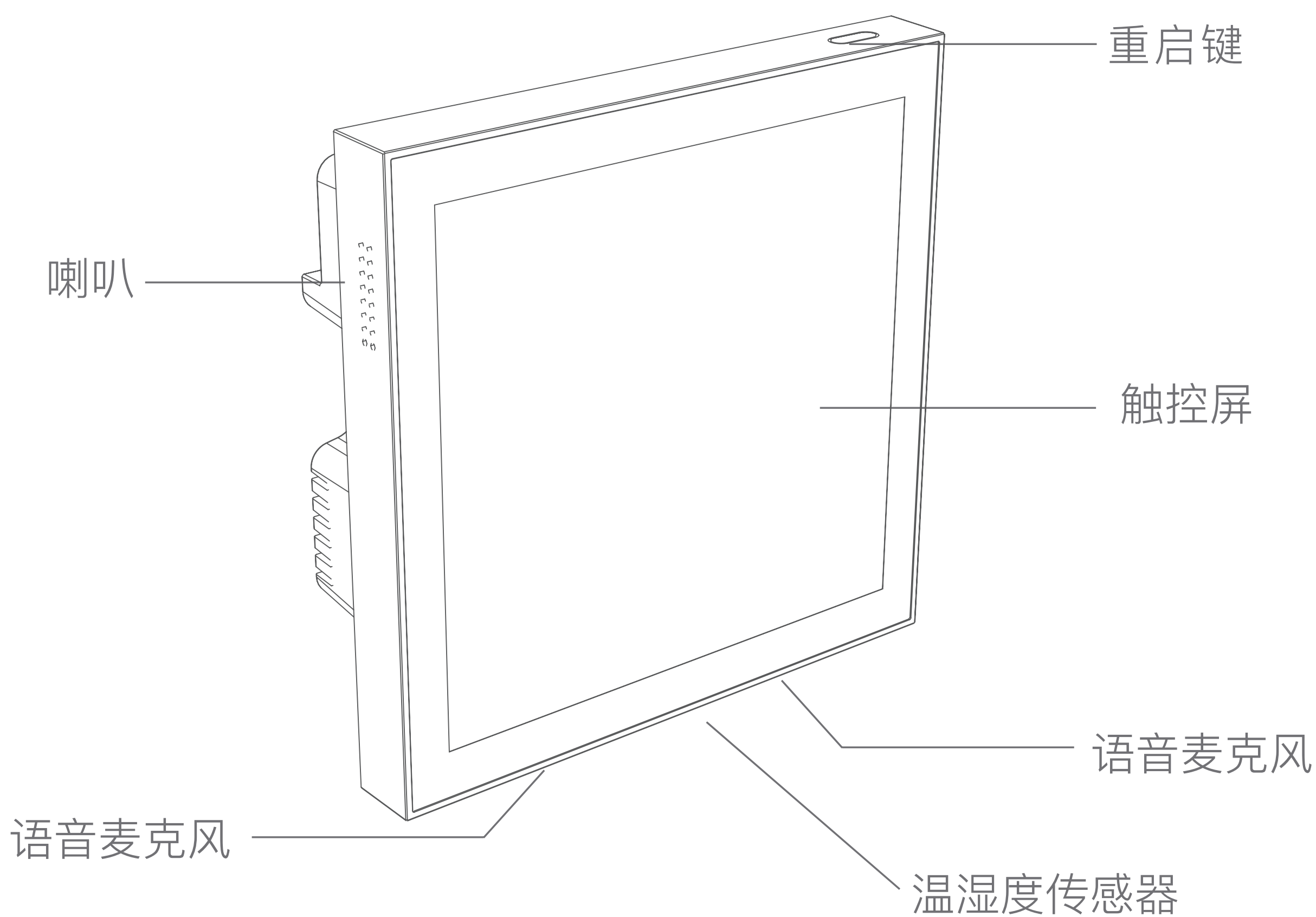
MixPad Classic 智能中控屏创新性地融合了屏幕触控、语音、App 三种交互方式以及 Wi-Fi、Zigbee、红外多种通讯方式，是集合灯光、空调、窗帘等设备智能化为一体的新一代智能开关。

本产品功能持续更新，您可关注官方微信公众号【ORVIBO 欧瑞博】获取最新信息和使用说明。



欧瑞博官方微信公众号

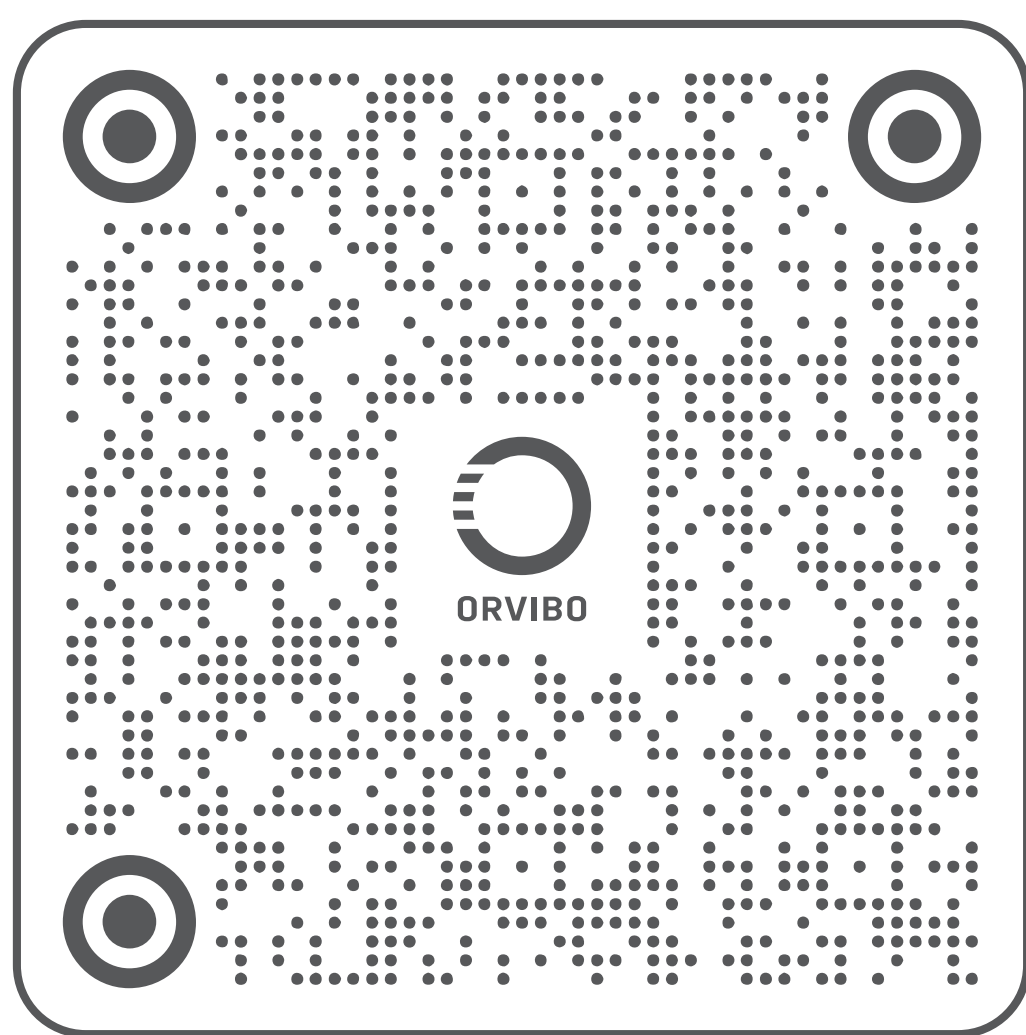
产品图示



快速使用

下载安装App

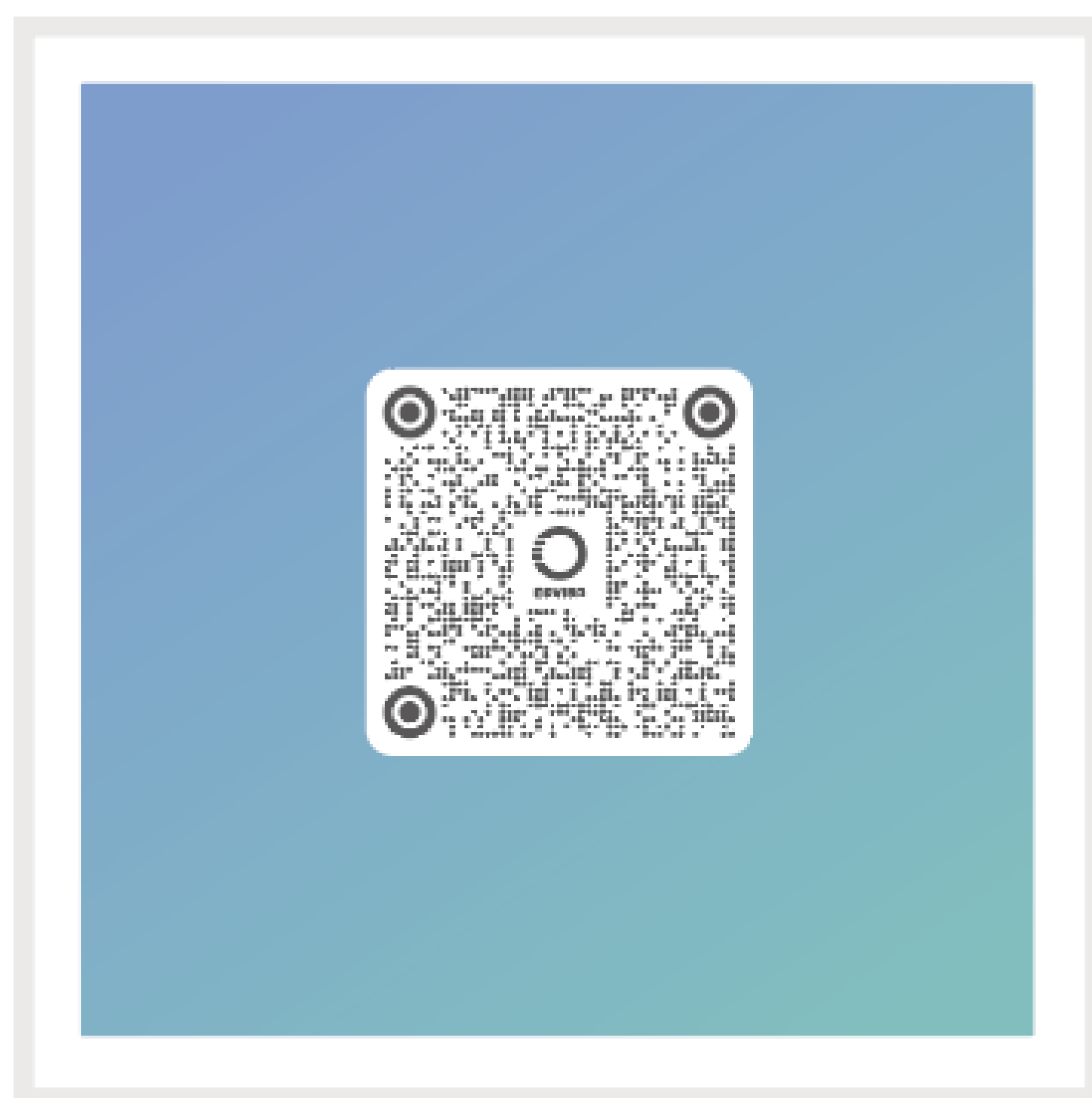
在应用商店搜索“智家365”或扫描图示二维码下载
并安装“智家365”App。



扫码下载
「智家365」App

绑定账户

设备连接Wi-Fi 网络后显示账户绑定二维码，打开“智家365”App 扫描二维码完成账户绑定。



基本操作



上滑

上滑前往更多设备
快捷控制列表





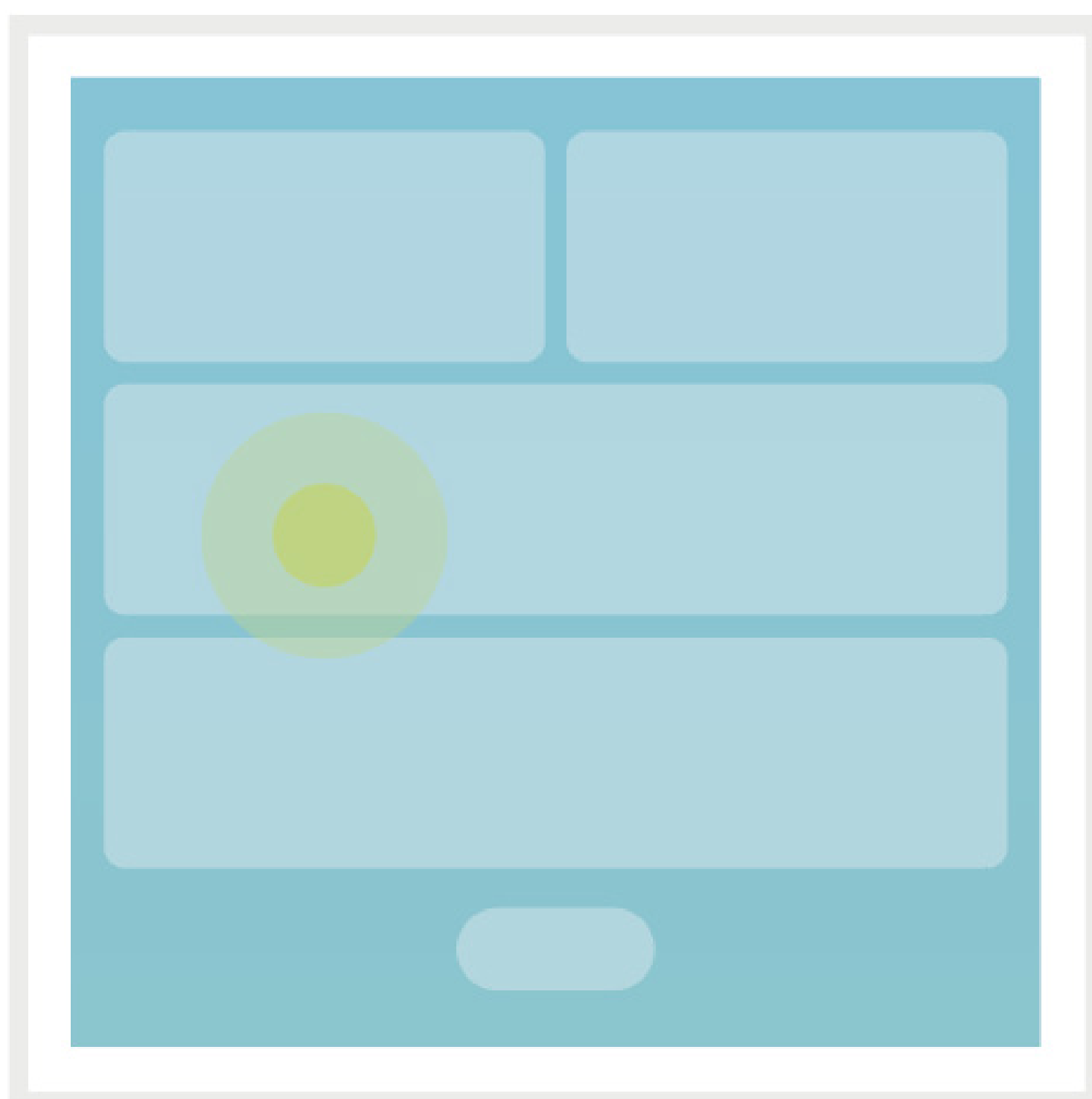
点按

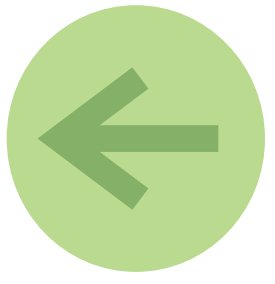
点按快捷控制列表可控制设备状态



长按

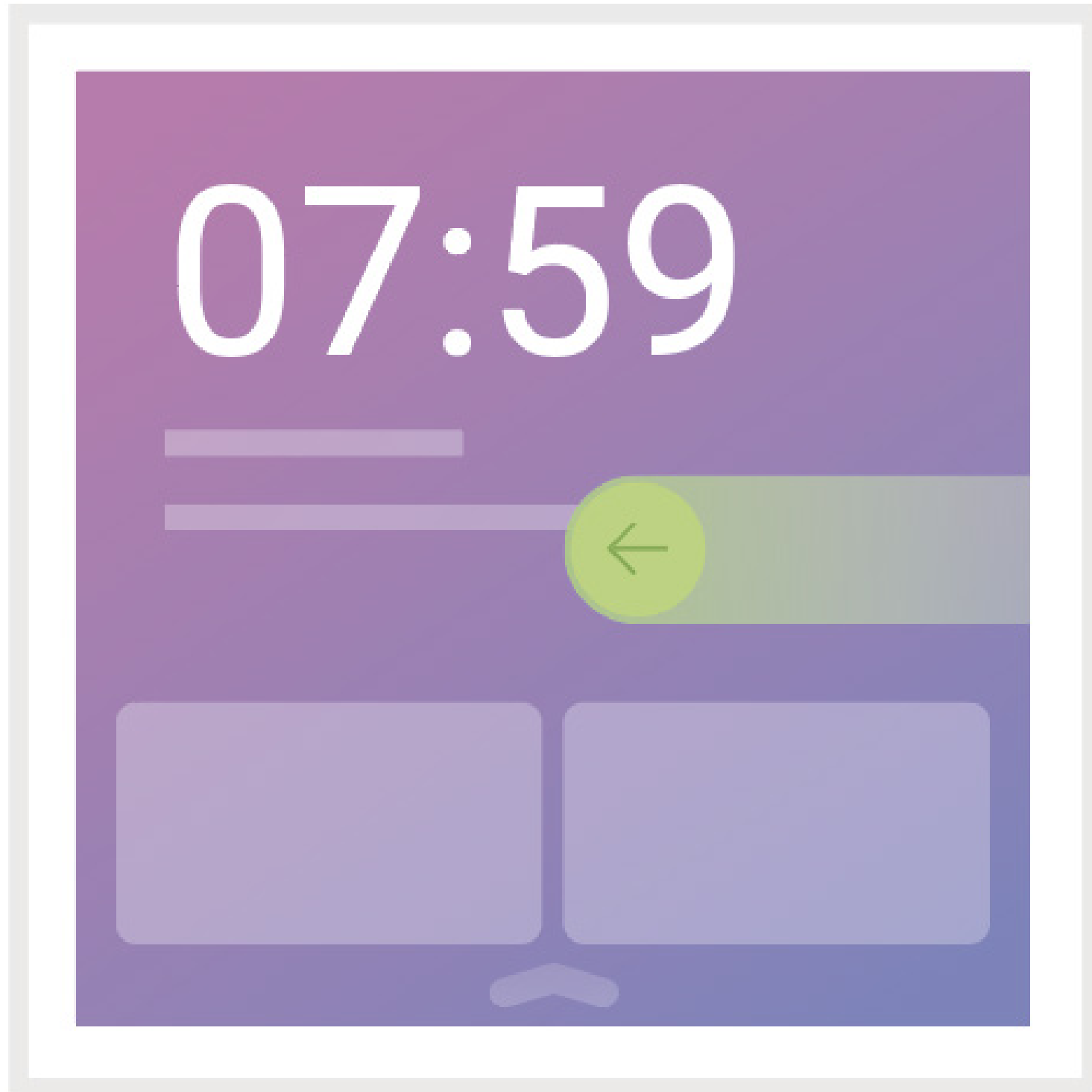
长按快捷控制列表进入设备控制页





左右滑

左右滑动可切换不同设备控制页



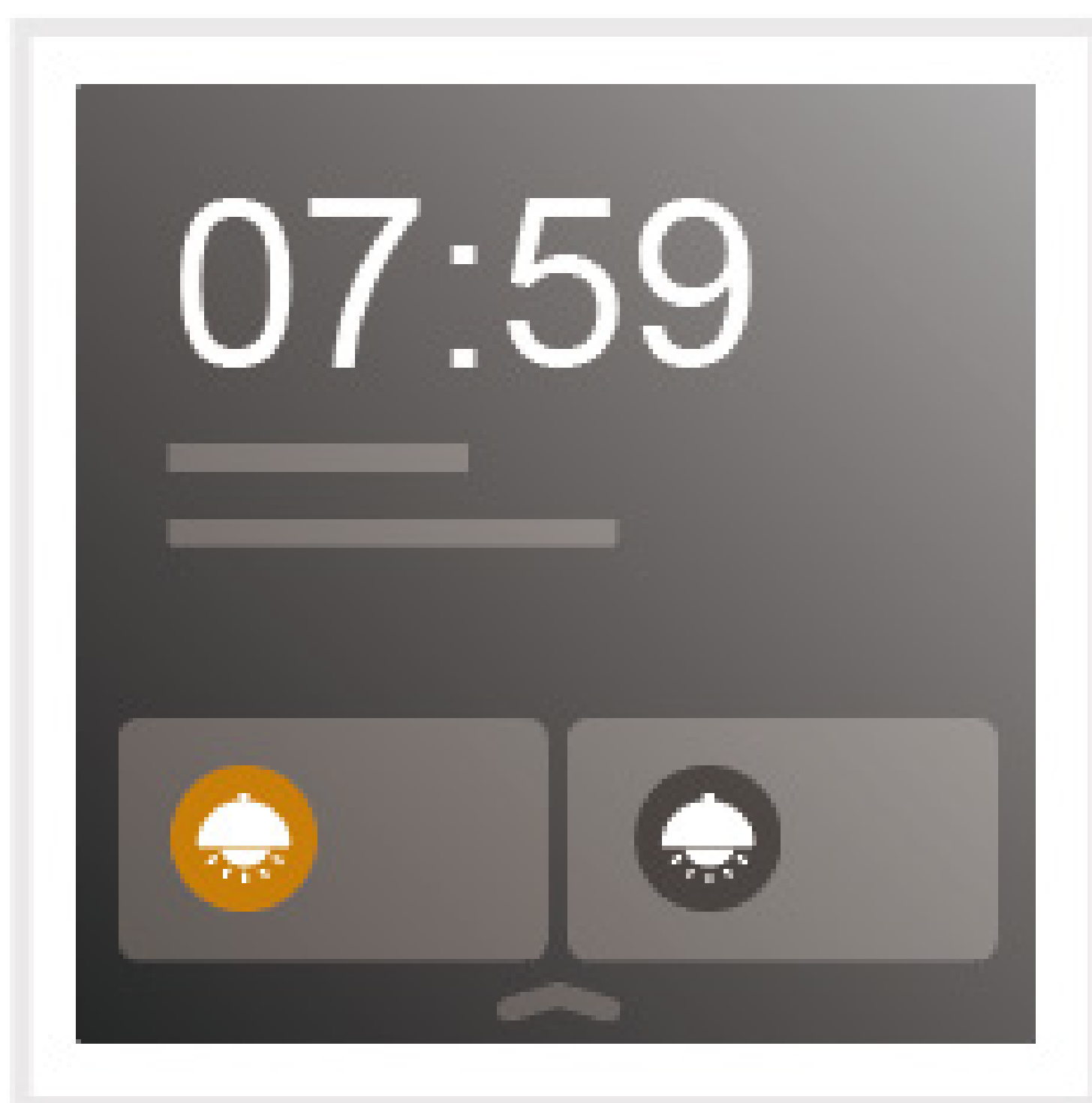
下拉

顶部下拉可快速选择设备类型及设置等操作



控制灯光

MixPad Classic 自带2 路灯控，进入首屏即可实现灯的开启、关闭。



* 配合智能开关使用可支持更多灯光控制。

控制空调

MixPad Classic 通过触屏、语音、App 都可快速实现空调的开关、模式切换、风速调节、温度控制。



* 搭配AirMaster 可实现中央空调智能化控制。

控制窗帘

搭配智能窗帘电机，通过触屏、语音、App 都可快速实现窗帘开启、关闭、暂停、百分比控制。



* 该功能需要搭配智能窗帘电机使用，控制百分比需要选择支持该功能的智能窗帘。

添加设备

MixPad Classic“添加设备”功能具有查找、添加设备能力。

1. 通过“智家365App”设置页点击“添加设备”启动功能。

2. 通过MixPad 查找并完成待组网设备的添加。

* 如添加失败，请将设备靠近MixPad，通电后再试。



语音控制

唤醒词“小欧管家”，实现全屋智能控制

“小欧管家，天气怎么样”

“小欧管家，打开窗帘”

“小欧管家，声音大一点”

“小欧管家，关灯”

“小欧管家，空调调到26度”

更多可能

添加情景实现多设备组合控制，如：回家灯光全开、离家灯光全关。

.....

产品参数

产品型号	V36X
产品尺寸	86*86*39mm
输入电压	220V~, 50Hz
供电方式	零火线
负载类型	LED 灯、白炽灯、节能灯等
负载范围	L1、L2 <400W/ 路
通信协议	WiFi 2.4GHz, Zigbee, RS-485, Bluetooth(仅用于快速添加设备)
工作环境	温度0~45°C, 湿度≤90%RH(非凝结)
CMIIT ID	24J44A386146
执行标准	GB/T 16915.1 GB/T 16915.2

监管信息

本产品CMIIT ID 为电子显示。请在设备设置> 关于本机>CMIIT ID 界面中查看 CMIIT ID

电器电子产品有害物质申明

部件名称	有毒有害物质或元素					
	铅 (Pb)	汞 (Hg)	镉 (Cd)	六价铬 (Cr(VI))	多溴联苯 (PBB)	多溴二苯醚 (PBDE)
塑料件	○	○	○	○	○	○
金属	○	○	○	○	○	○
电路板	×	○	○	○	○	○
附件	○	○	○	○	○	○

本表格依据SJ/T 11364的规定编制。

- 表示该有害物质在该部件所有均质材料中的含量均在GB/T 26572-2011规定的限量要求以下。
- × 表示该有害物质至少在该部件的某一均质材料中的含量超出GB/T 26572-2011规定的限量要求。



根据SJ/T11364标准,本产品及其某些内部部件或外部组件上可能带有环保使用期限标识,取决于组件和组件制造商,产品及其组件上的使用期限标识可能不同,组件的环保使用期限以其环保使用期限标识为准。

售后保障

根据《中华人民共和国消费者权益保护法》和《中华人民共和国产品质量法》，我们向您承诺：

- ① 凭此保修条例和相关销售发票可获得本公司免费保修服务，如不能出示销售证明，该产品的免费保修期将自其生产日期算起；
- ② 发生性能故障(人为因素除外)，但产品零部件完整、外观无损，可享受自售出之日起，7日内退货或换货服务，15日内换货或免费保修服务；
- ③ 发生性能故障（人为因素除外），可享受自售出之日起，1年内免费保修服务；
- ④ 返修产品若需要邮寄，邮寄费用需参考本公司售后维护费用标准；
- ⑤ 经销商向您作出本公司保证以外的其他承诺，本公司不承担任何责任。

非保修条例

本公司对以下情形不承担保修责任：

1. 非正规渠道购买或产品 SN 条码被人为涂改、撕毁；
2. 超出保修期或无法提供正规购买凭证（发票、销售单据等）；
3. 地震、水灾、火灾、雷击自然灾害及战争等不可抗力导致的损坏；
4. 用户或第三方自行拆装、组装或在非授权维修点维修导致的损坏；
5. 不当使用或用电环境因素造成产品损坏，如超负荷、负载短路、接线错误等导致保险丝熔断或其他元件损坏。

请遵守上述规定，确保产品正常使用。非保修范围内产品的故障与损坏，本公司提供有偿维修服务，具体请咨询客服。